

Круговой бумажный регистратор DR4500A (Классическая серия)

Спецификация

Описание

Классическая серия самописцев Honeywell объединяет простоту записи аналоговых значений и усовершенствованные функции, управляемые микропроцессором. Результатом данного сочетания является свободно конфигурируемый самописец, который легко адаптируется для любых применений.

В дополнение к записи аналоговых значений самописец классической серии отображает значения переменных процесса в выбранных инженерных единицах.

Обе модели (с одним или двумя входами) имеют универсальные входы, что позволяет подключить любой тип сенсора или преобразователя в пределах конфигурационных ограничений. Также модели доступны с одним или двумя цифровыми контроллерами для управления процессом.

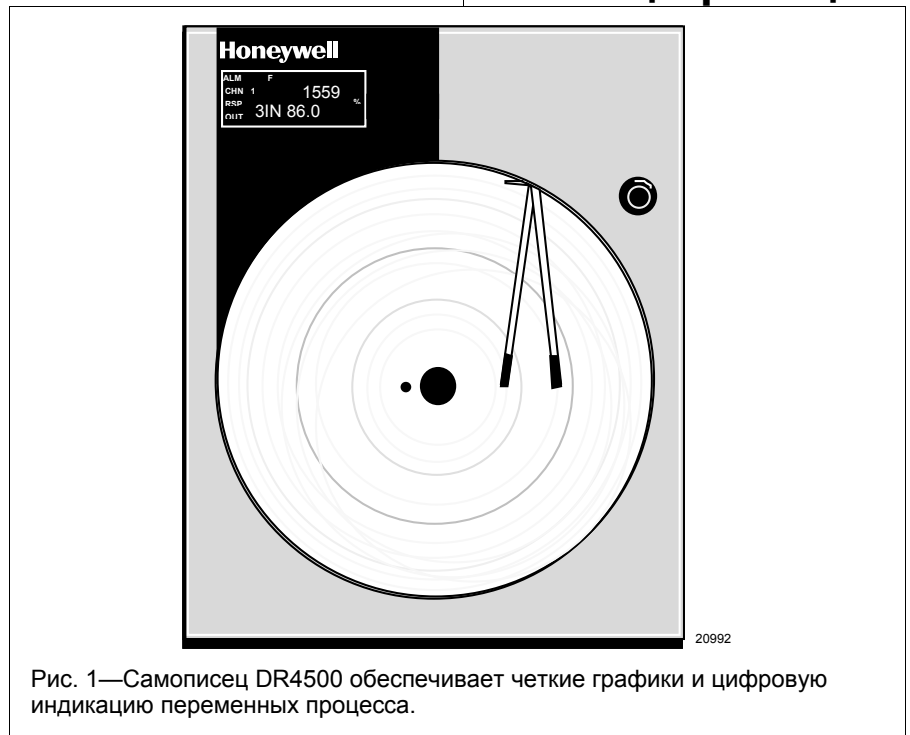


Рис. 1—Самописец DR4500 обеспечивает четкие графики и цифровую индикацию переменных процесса.

Особенности

- **Диаграмма** — доступно более 5000 видов диаграмм для обеспечения технологических нужд.
- **Свободно конфигурируемый** — означает что пользователь может настроить/подстроить параметры для обеспечения своих нужд, включая тип входа без перекалибровки. Простое меню упрощает процесс конфигурирования.
- **Операторский интерфейс** — включает светлый, яркий буквенно-цифровой дисплей; индикаторы; столбиковые диаграммы и клавиатуру.
- **Чернильный картридж** — одноразовый фломастерный картридж для надежной регистрации с минимальными требованиями к техническому обслуживанию.
- **Управление** — до 2 многофункциональных ПИД регуляторов позволяют пользователю сконфигурировать необходимое управление процессом.

Особенности, продолжение

- **Сигнализации** — Внутренние программные сигнализации, настраиваемые пользователем.
- **Скорость изменения уставки** — дает Вам возможность установить ограничения скорости изменения уставки. Для верхнего и нижнего предела скорость изменения настраивается индивидуально.
- **Программирование уставок** — позволяет сконфигурировать до четырех программ используя 24 сегмента. Пуск или удержание программы осуществляется при помощи клавиатуры или внешнего переключателя. Для каждого контура управления можно сконфигурировать до 6 профилей используя любые номера сегментов программы.
- **Accutune II™** — обеспечивает новый алгоритм настройки ПИД регулятора, который нажатием кнопки или через дискретный вход точно определяет и настраивает любой процесс. Это упрощает и ускоряет процесс запуска и позволяет вернуться к любым уставкам.

Особенности, продолжение

- **Нечеткая логика** - Эта функция использует нечеткую логику для подавления перерегулирования переменной процесса во время изменения уставки или внешних воздействий на процесс. Данная функция работает независимо от алгоритма Accutune. Функция нечеткой логики не изменяет настройки ПИД регулятора но временно изменяет время отклика внутреннего контроллера на перерегулирование и позволяет более агрессивно настроить ПИД регулятор для работы со сглаженным откликом переменной процесса. Данная функция может быть включена или отключена в зависимости от применения или критериев управления.

Внешний интерфейс

- **Выходы сигнализации** — программные сигнализации привязываются к двум однополюсным на одно направление реле для активации внешнего оборудования.

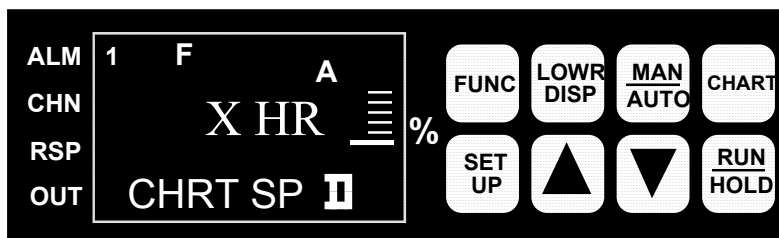
Внешний интерфейс, продолжение

- **Modbus™ интерфейс** — позволяет Вам соединить Ваши самописцы в информационную сеть через RS485.
- **Таймер** — Обеспечивает конфигурируемый период времени от 0 до 99 часов 59 минут. По истечению заданного времени активируется первая сигнализация. Первая сигнализация может быть обнулена автоматически. Пуск таймера производится кнопкой RUN/HOLD, второй сигнализацией или дискретным входом. Таймер отображается на нижнем дисплее.
- **Дискретный вход** — Позволяют пользователю удаленно, через сухие контакты инициировать выбранную функцию самописца такую как: переключение из ручного в автоматический режим управления, из прямого в обратное управляющее воздействие, сброс сумматора и т.д.
- **Дополнительный выход** — доступен дополнительный выход 4-20 мА. Может использоваться для управления или для передачи значения входа на другое устройство. Выход управления 4-20 мА также может использоваться как дополнительный, если не используется для управления.

Опции

- **Два сумматора** — доступно один или два сумматора. Отображается на восьми-символьном дисплее вместе с коэффициентом умножения.
- **Подсветка диаграммы** — подсвечивает область диаграммы для улучшения читабельности в зонах с плохим освещением.
- **Опции двери** — доступны двери: серого, голубого или черного цвета со стандартными защелками или замками (опция).
Как опция доступна дверь с аттестатами UL и FM approved NEMA4X.
- **СЕ** — Соответствует 73/23/ЕЕС, 89/336/ЕЕСи EMC директивам.
- **Аттестаты** — FM, CSA, UL или комбинация.
- **Маркировка** — (Максимум 30 символов)

*Примечание – Не все опции могут быть заказаны одновременно



20951

Рис. 2—Операторский интерфейс состоит из дисплея и клавиатуры для полного взаимодействия с самописцем и процессом.

Реконфигурация

Самописцы классической серии созданы на базе микропроцессорного управления. Это означает, что свойства самописца определяются внутренним ПО. Имеется ввиду что различные функциональные свойства заранее запрограммированы в самописце. Конфигурация самописца осуществляется при помощи простого меню, которое отображается на дисплее. Данные конфигурации (тип входа, диапазон и скорость диаграммы, настройки сигнализации и т.д) хранятся в ПЗУ, что позволяет сохранять данные конфигурации даже в случае сбоя питания.

Операторский интерфейс

Верхний и нижний дисплеи отображают значение переменной процесса и в зависимости от выбора, уставку, выход, отклонение от уставки, сумматор, информацию о выполнении программы уставок, пройденное или оставшееся время таймера или состояние автонастройки регулятора. Нижний дисплей может быть установлен на прокрутку или удержание. В режиме конфигурирования цифровые дисплеи отображают параметры конфигурации. Светодиоды индицируют номер входа, отображаемого на экране, какое выходное реле активно, выбранные единицы температур и режим работы самописца и т.д. Столбиковые диаграммы дают возможность оператору быстро

Операторский интерфейс, продолжение

определить положение переменной процесса согласно заданному значению (уставки).

Клавиатура, при помощи которой конфигурируется самописец, также является блоком безударного перехода между режимами управления.

В модели с двумя перьями кнопка Hold позволяет постоянное отображение одной переменной процесса, в то время как запись продолжается автоматически.

Регистрация и печать

Диаграмма и перо управляются шаговыми двигателями, которые контролируются микропроцессором для точной работы. Это позволяет переконфигурировать скорость диаграммы без замены моторов или приводов.

Микропроцессор использует выбранный диапазон и значение входа для определения правильной позиции пера и затем точно помещает перо в правильную область диаграммы без необходимости в обратной связи. Это обеспечивает точную и надежную регистрацию данных. Функция отклонения позволяет пользователю графически отображать разницу между контрольным (эталонным) входом и входом переменной процесса. Пользователь может подключить сенсор на первый вход или использовать значение уставки отклонения как контрольный вход. Это один из примеров эксплуатационной гибкости полученной от использования микропроцессорного контроля.

Обработка входа

Вход может быть одним из любых стандартных низковольтных электрических сигналов. На модели с двумя перьями возможно подключение датчика относительной влажности (сухой/смоченный термометр) с использованием платинового термометра сопротивления Pt100 100 Ом ($\alpha = 0.00385$). Тип входа и диапазон переконфигурируемые.

Диапазоны могут быть расширены или сужены в пределах допустимого диапазона.

Пользователь может выбрать защиту с переходом к верхнему или нижнему уровню в случае обрыва датчика.

Время сканирования каждого входа равно 0.33 секунды.

Каждое значение усиливается и затем преобразовывается в цифровой сигнал, который изолирован и передается в микропроцессор.

Цифровой фильтр с временной константой позволяет сглаживать сигналы.

Для нелинейных входов существует возможность настройки линеаризации, которая позволяет записывать значение переменных процесса смешанных входов (модели с двумя перьями) на линейной диаграмме.

Встроенный источник питания 24В пост. тока позволяет запитывать до 2-х датчиков без необходимости в дополнительном внешнем источнике питания.

Для суммирования переменной, например расхода, пользователь может выбрать необходимый вход и указать масштабный коэффициент при помощи меню конфигурации.

Также существует возможность удаленного сброса сумматора при помощи дискретного входа.

Существует возможность установки значения низкого расхода (в процентах диапазона), при котором, если значение ниже или равно установленному, оно не учитывается сумматором.

Цифровой контроллер

Контролер самописца (1 или 2 контура) серии DR4500A включает встроенный, на базе микропроцессора, ПИД-регулятор.

Большой выбор выходов, в том числе дуплексные для применений Нагрев/Охлаждение, позволяют пользователю выбрать необходимый выход для управления исполнительным механизмом.

В зависимости от выбранного выхода пользователь может сконфигурировать алгоритм управления: Вкл/Выкл ПИД-А, ПИД-В или ПД с ручным сбросом.. Конфигурирование выполняется при помощи меню, отображаемого дисплеем.

Диагностика

Все самописцы серии DR4500A имеют встроенную функцию самодиагностики, которая отслеживает работу самописца и выдает сообщение об ошибке в случае обнаружения неисправности.

Самодиагностика запускается автоматически при подаче питания на самописец.

Также существует возможность запуска диагностики по запросу (при помощи кнопки), которая проверяет работоспособность клавиатуры и дисплея на передней панели.

Конструкция

Все самописцы DR4500A имеют прочный, надежный, штампованный корпус, разработанный для работы в большинстве промышленных сред.

Этот корпус и стандартная дверь со стеклянным или акриловым окном (опция), разработаны для защиты внутренних электрических / электронных компонентов от воздействия в жестких промышленных условиях работы, а также обеспечивают простой доступ к диаграмме и операторскому интерфейсу.

Также доступна дверца соответствующая стандартам UL, FM NEMA4X (опция).

Клеммники для подсоединения питания, входов и выходов находятся внутри корпуса.

Заглушки сбоку и снизу корпуса могут использоваться для подключения кабеля питания, а также входов и выходов.

Технические данные

Дизайн	
Точность цифровой индикации	1 цифра
Входной диапазон	Диапазоны могут быть расширены или сужены в пределах выбранного рабочего диапазона.
Входное полное сопротивление	MA: 250 Ом B: 200 кОм Остальные: 10 мОм
Полное внутреннее сопротивление	Термосопротивление: Максимум 100 Ом на каждый провод
Время перехода на другой диапазон	Максимум 6 секунд (без фильтрации)
Частота дискретизации	3 раза в секунду
Входной фильтр	Однополюсный, низкочастотный с временной константой от 0 до 120 секунд.
Цифровые дисплеи	Вакуумный флуоресцентный, буквенно-цифровой Верхний дисплей (6 знаков) отображает значение переменной процесса или уставки. В режиме конфигурации отображается другая информация. Нижний дисплей (8 знаков) отображает выбранные рабочие параметры. В режиме конфигурации отображает параметры конфигурации.
Индикаторы	Канал переменной процесса (Вход 1 или 2) Состояние сигнализации (Сигнализация 1 или 2) Выход контроллера (Выход 1 или 2) Единицы измерения температуры (F или C) Режим работы контроллеров (Автоматический (A) или ручной (M)) Удаленная уставка (RSP) для первого контроллера
Столбиковая диаграмма отклонения	21 сегмент, столбиковая диаграмма отклонения с цветовой маркировкой: Зеленая (Большая) = В пределах Зеленая (Маленькая) = Отклонение переменной процесса $\pm 10\%$
Режимы работы контроллера	Ручной режим Автоматический с локальной уставкой Автоматический с удаленной уставкой
Источник питания датчика	От 22 до 26 В пост тока на входных терминалах (50 мА пост.тока при 24 В пост.тока)

Технические данные, продолжение

Исполнение					
Количество входов	<i>Модель с одним пером: Один вход</i> <i>Модель с двумя перьями: Два входа</i>				
Тип входа ¹	Диапазон		Типовая точность		Температурная стабильность; погрешность \pm градусов ΔT на каждый градус
	$^{\circ}F$	$^{\circ}C$	\pm $^{\circ}F$	\pm $^{\circ}C$	
Термопары²					
В	От 105 до 3300 От 105 до 150 От 150 до 500 От 500 до 1000 От 1000 до 3300	От 41 до 1816 От 41 до 66 От 66 до 260 От 260 до 538 От 538 до 1815	42.00 14.00 3.00 1.50	23.00 7.70 1.70 0.80	2.00 2.00 0.50 0.20
Е	От -454 до 1832 От -454 до -202 От -202 до 1832	От -270 до 1000 От -270 до -130 От -130 до 1000	18.00 1.00	10.00 0.55	0.70 0.35
Е (низк.)	От -200 до 1100	От -129 до 593	0.50	0.30	0.20
Ж	От 0 до 1600	От -18 до 871	0.40	0.22	0.06
Ж (низк.)	От 20 до 770	От -7 до 410	0.20	0.11	0.04
К	От -320 до 2500	От -196 до 1371	1.25 0.60	0.70 0.35	0.18 0.09
К (низк.)	От -20 до 1000	От -29 до 538	0.30	0.16	0.05
Ni-Ni молибден	От 32 до 2500 От 32 до 500 От 500 до 2500	От 0 до 1317 От 0 до 260 От 260 до 1371	0.75 0.50	0.40 0.30	0.09 0.07
NIC (Nicrosil-Nisil)	От 0 до 2372	От -18 до 1300	1.0	0.55	0.01
R	От 0 до 3100 От 0 до 500 От 500 до 3100	От -18 до 1704 От -18 до 260 От 260 до 1704	2.00 1.00	1.10 0.55	0.25 0.13
S	От 0 до 3100 От 0 до 500 От 500 до 3100	От -18 до 1704 -18 до 260 260 до 1704	2.00 1.00	1.10 0.55	0.23 0.13
T	От -420 до 700	От -251 до 371	0.60	0.35	0.07
T (низк.)	От -200 до 600	От -129 до 316	0.40	0.22	0.07
W5W26	От 0 до 4200 От 0 до 600 От 600 до 3600 От 3600 до 4200	От -18 до 2315 От -18 до 316 От 316 до 1982 От 1982 до 2315	1.40 1.30 1.60	0.77 0.70 0.90	0.17 0.17 0.29
W5W26 (низк.)	От 0 до 2240 От 0 до 600 От 600 до 2240	От -18 до 1227 От -18 до 316 От 316 до 1227	1.10 1.00	0.60 0.55	0.14 0.10
Radiamatic	От 1400 до 3400	От 760 до 1871	1.00	0.55	0.10

Технические данные, продолжение

Тип входа ¹	Диапазон		Типовая точность		Температурная стабильность; погрешность ± градусов ΔT на каждый градус
	°F	°C	± °F	± °C	
RTD Платина 100 Ом 500 Ом	От -300 до 900	От -184 до 482	0.40	0.22	0.05
	От -300 до 900	От -184 до 482	0.20	0.11	0.05
Линейный mA mV V	От 4 до 20 От 0 до 10 От 10 до 50	-- -- --	0.10% 0.05% 0.05%	-- -- --	0.004% /°F 0.004% /°F 0.004% /°F
	От 1 до 5 (может быть откалибровано на 0 - 5) От 0 до 10	-- --	0.05% 0.10%	-- --	0.004% /°F 0.004% /°F
Relative Humidity Платиновый шарик 100 Ом Сух/См Вх Сухого /%RH ³ смоченного термометра*	От -130 до 392	От -90 до 200	0.30	0.03	0.03
	Измерянная %RH	Диапазон шарика сухого термометра °F °C	Типовая точность ± °F ± °C	Температурная стабильность 53 до 104°F/ 12 до 40°C	
	От 0 до <20 От 20 до 100	От -103 до От 35 до 40 От >40 до 100 От 100 до 212	От -75 до 100 От 2 до 4 От >4 до 38 От 38 до 100	2% RH 2% RH 1% RH 1% RH	0.11% RH/°F 0.11% RH/°F 0.06% RH/°F 0.03% RH/°F

¹ Смотрите руководство для выбора модели

² Включает эталонную калибровку компенсации холодного спая ± 0.01 градусов, используя стандартный метод калибровки "ледяная ванна". Заводская калибровка ± 1.2 °F. Заводская калибровка может иметь типовые колебание ± 10 мкВ или ± 0.3 Ом для термосопротивлений. Имеется ввиду, что возможно необходима перекалибровка для достижения заявленной точности.

³ Вычисление RH не работает при температуре ниже 0 °C или выше 100 °C. Несмотря на это температура шарика сухого термометра будет контролироваться до -75 °C. Точность указана только для самописцев классической серии и не включает точность остальной системы.

*IEC Alpha (α) = 0.00385 Ω/Ω/°C

Технические данные, продолжение

Контроллер	
Выход контроллера¹ (Опция)	<ul style="list-style-type: none"> • <i>Вкл/Выкл или пропорциональный по времени</i> Одно однополюсное на одно направление электромеханическое реле. Управляющее воздействие может быть прямое или обратное; контакты нормально открытые или нормально замкнутые. • <i>Дуплексный Вкл/Выкл или дуплексный пропорциональный по времени</i> Два однополюсных на одно направление электромеханических реле. Управляющее воздействие может быть прямое или обратное.; контакты нормально открытые или нормально закрытые. • <i>Пропорциональный току</i> Максимум 21 мА в негативно, позитивно, или незаземленную нагрузку 0-1000 Ом. Выходной диапазон выбирается в пределах 4-20 мА. Выход может быть прямого или обратного действия. <i>Разрешение:</i> 10 бит <i>Точность:</i> 0.5 % от полного диапазона Выход с аттестатом FM (опция) • <i>Пропорциональный положению</i> Два однополюсных на одно направление электромеханических реле управляют мотором с обратной связью 100-1000 Ом. • <i>Дуплекс Ток/Время или дуплекс Время/Ток</i> Вариация алгоритма дуплексного пропорционального по времени для применений Нагрев/Охлаждение. Выход пропорциональный по времени (нагрев или охлаждение) - это однополюсное электромеханическое реле. Выход пропорциональный току (нагрев или охлаждение) - это сигнал 4-20 мА подключаемый в негативно или позитивно заземленную, или незаземленную нагрузку 0-1000 Ом и работает в пределах выше 50 % диапазона или в пределах полного диапазона. <i>Разрешение реле пропорционального по времени:</i> 4.44 мс. <i>Активная нагрузка:</i> 5 А @ 120 В перем.тока, 2.5 А @ 240 В перем.тока <i>Индуктивная нагрузка:</i> 50 ВА @ 120 В перем.тока или 240 В перем.тока <i>Время цикла:</i> от 1 до 120 секунд Пропорциональный току: <i>Разрешение:</i> 10 бит <i>Точность:</i> 0.5 % полной шкалы
СЕ Соответствие (Европа) (Опция)	<p>Данный продукт соответствует защитным требованиям таким Европейским директивам: 73/23/ЕЕС, Директива низкого напряжения, 89/336/ЕЕС и электромагнитной директиве. Соответствие этого продукта другим Европейским директивам не проверено.</p>
<i>Классификация устройства:</i>	Класс I: Постоянное подсоединенное, Промышленное оборудование, устанавливаемое на панель с защитным заземлением. (EN 61010-1)
<i>Корпус:</i>	Оборудование, монтируемое в панель, IP 00, Этот самописец устанавливается в панель. Клеммники должны быть закрыты в панели. Лицевая панель IP 65 (IEC 529)
<i>Категория установки (категория по напряжению)</i>	Категория II: Энергопотребляющее оборудование, запитываемое от фиксированного источника. Локальное устройство, и промышленное оборудование с управлением.(EN61010-1)
<i>Степень загрязнения:</i>	Степень загрязнения 2: Нормальное непроводящее загрязнение со случайной электропроводимостью по причине конденсации. (IEC 664-1)
<i>Электромагнитная Классификация Метод электромагнитной оценки</i>	Группа 1,Класс А, ISM оборудования (EN 55011, излучение), Промышленное оборудования (EN 50082-2, иммунитет)
<i>Декларация соответствия</i>	Технический файл (TF) 51197639-000

Технические данные, продолжение

Контроллер, продолжение	
Корпус/Двери	Штампованный, дверь с уплотнением соответствует NEMA 3. Уплотнение панели доступно отдельно. Как опция доступна дверь с аттестатами UL и FM NEMA4X.
Перо	Одноразовый фломастерный чернильный картридж, длина линии на каждый картридж не менее 305 метров <i>Одно перо:</i> пурпурный цвет <i>Два пера:</i> пурпурный (первое перо) и красный (второе перо)
Диаграмма	Диаграмма 304.8 мм со стандартно напечатанной и откалиброванной шириной 117.5 мм
Соединительные зажимы	Два соединительных зажима внутри корпуса.
Цвет	<i>Корпус:</i> Черный <i>Дверь (стандартная):</i> Голубая, Черная или серая
Аттестаты	U.L. аттестат в зависимости от модели. FM аттестат для Класса I, Разд. 2, Группы A, B, C, D в зависимости от модели.
Размеры	См. рисунок 3.
Вес	6 кг
Монтаж	В панель или на поверхность. Доступны некоторые адаптеры для монтажа в существующий вырез панели.
Опции	
Дополнительные линейные выходы (Опция)	Доступно три дополнительных выхода: Максимум 21 мА в негативно, позитивно, или незаземленную нагрузку 0-1000 Ом. Выходной диапазон выбирается в пределах 4-20 мА. Выходной диапазон может быть в пределах 2-21 мА. Выход может быть прямого или обратного действия. Могут быть сконфигурированы для передачи любого из 10 параметров : вход 1 или 2, переменная процесса 1 или 2, отклонение 1 или 2, выход 1 или 2, Уставка 1 или 2. Диапазон дополнительного выхода, как и функция выбранной переменной может быть масштабирован. Дополнительный выход 2 и 3 доступны, если не выбран алгоритм управления «Токовый» или «Положения». <i>Разрешение:</i> 12 бит over 0 to 21 mA (10 бит для дополнительного выхода 2 и 3) <i>Точность:</i> 0.2 % от полного диапазона <i>Температурная стабильность:</i> 0.03% F.S. / °C
Выходы сигнализации	Два однополюсных на одно направление электромеханических реле <i>Максимально допустимая мощность включения/выключения электромеханического реле:</i> <i>Активная нагрузка:</i> 5 A @ 120 В перем.тока, 2.5 A @ 240 В перем.тока.
Дискретный вход	Источник +20 В пост.тока для внешних сухих контактов или изолированных полупроводниковых контактов . Выбирается один конфигурируемый выход.
Сумматоры	Один или два сумматора в зависимости от модели. 8-и цифровые сумматоры с множителем на дисплее.
Разное	<ul style="list-style-type: none"> • Управляющий выход 4-20 мА с аттестатом FM • Дверь с аттестатами UL и FM NEMA4X • Защелка двери • Подсветка диаграммы • UL, FM, CSA, CE • Управление с алгоритмом настройки Accutune II • Маркировка • Дополнительный выход 4-20 мА

1. Не все типы выходов доступны на всех моделях самописцев.

Технические данные, продолжение

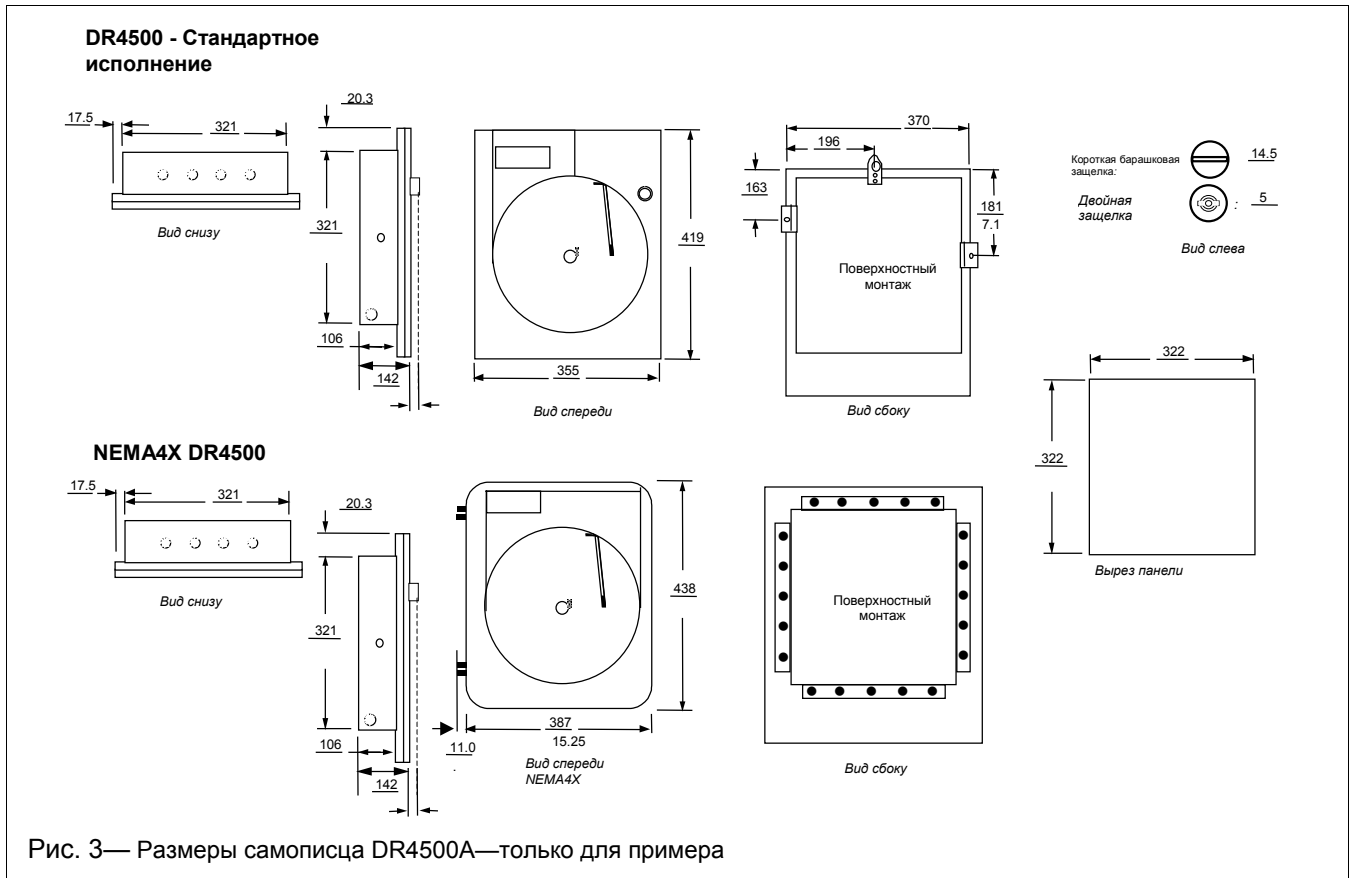
Рабочие условия и условия окружающей среды				
Параметр	Базовые	Номинальные	Экстремальные	Транспортировка и хранение
Температура окружающей среды	От 67 °F до 77 °F От 19 °C до 25 °C	От 58 °F до 131 °F От 15 °C до 55 °C**	От 32 °F до 131 °F От 0 °C до 55 °C**	От -40 °F до 151 °F От -40 °C до 66 °C
Относительная влажность (% RH)	50 ± 3*	10 до 90*	5 до 90*	5 до 95*
Вибрация Частота(Гц) Ускорение (g)	0 0	От 0 до 70 0.1	От 0 до 200 0.5	От 0 до 200 0.5
Механическое воздействие (удар) Ускорение (g) Длительность (мс)	0 0	1 30	5 30	5 30
Установочное положение от вертикального Наклон вперед Наклон назад Наклон набок (±)	5° 5° 5°	5° 30° 10°	5° 90° 20°	Любое Любое Любое
Потребляемая мощность Вольты Частота (Гц)	119 - 121 238 - 242 49.8 - 50.2 59.8 - 60.2	102 - 132 204 - 264 49 - 51 59 - 61	102 - 132 204 - 264 48 - 52 58 - 62	N/A N/A N/A N/A
Энергопотребление	20 Вт максимум			
Общие данные				
Подавление помех	<i>Общие помехи:</i> 120 дБ или 1 младший бит (в зависимости от того что больше) при 60 Гц с максимальным сопротивлением 100 Ом. <i>Собственное колебание:</i> 60 дБ.			
Воздействие статического заряда	Открытая поверхность панели способна выдерживать разгрузку от конденсатора 250 cos(фи) заряженного до 10 кВ через 100 Ом.			
Воздействие помех в линии передачи	Полевые терминальные панели для подключения линии питания к самописцу могут выдерживать до 2.5 кВ			

* Максимальное значение применимо только для температуры 104 °F (40 °C). Для больших температур значение влагосодержания уменьшается..

Гарантия/Ремонт

Компания Honeywell осуществляет гарантийное обслуживание своей продукции, так как при ее изготовлении не используются некачественные материалы и работает высококвалифицированный персонал.

Для получения информации о гарантийном обслуживании следует установить контакт с нашим местным офисом по продажам. Если изделия возвращены в компанию Honeywell в пределах установленного срока действия гарантии, будет выполнен ремонт или замена без оплаты тех компонентов, которые окажутся неисправными. Вышеупомянутое является единственным средством защиты прав покупателя, используемое **вместо всех других гарантий**, выраженных или подразумеваемых, включая гарантии изготовления и пригодности для специальных целей. Спецификации могут быть изменены без предупреждения. Предлагаемая вам информация, по нашему мнению, является точной и надежной, как и данное издание. Однако мы не несем ответственности за его использование. Поскольку мы обеспечиваем индивидуальную помощь по применению, используя для этого нашу литературу и web-сайт компании Honeywell, определение пригодности изделия для выполнения требуемых задач предоставляется заказчику.



Спецификация может изменяться без предупреждения