

Инструкция по эксплуатации и монтажу

Двойной электромагнитный клапан
Тип DMV/12
Тип DMV-D/12
Тип DMV-DLE/12
Номинальные внутренние диаметры
Rp 2 (DN 50)
DN 65 - 125

Provozní a montážní návod

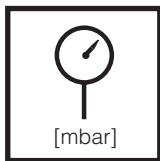
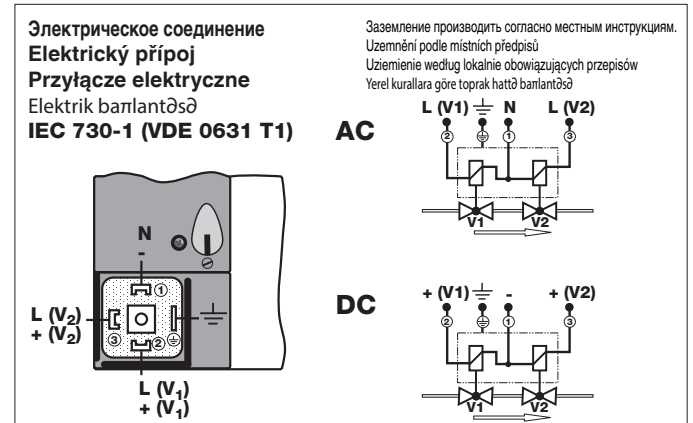
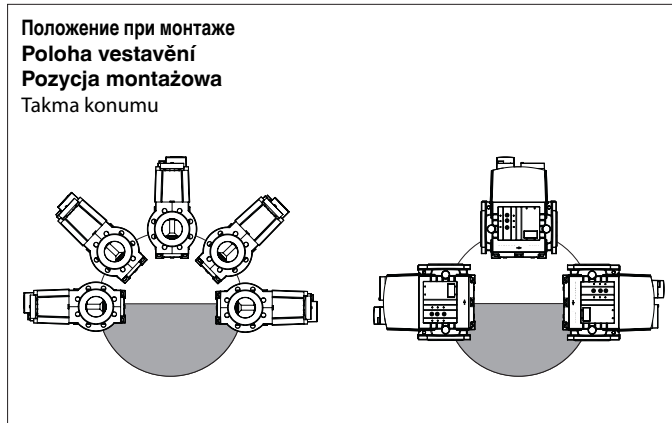
Dvojitý magnetický ventil
Typ DMV/12
Typ DMV-D/12
Typ DMV-DLE/12
Jmenovité světlosti
Rp 2 (DN 50)
DN 65 - 125

Instrukcja użytkowania i montażu

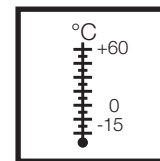
Podwójny zawór elektromagnetyczny
Typ DMV/12
Typ DMV-D/12
Typ DMV-DLE/12
Średnice nominalne
Rp 2 (DN 50)
DN 65 - 125

Συλετμε ve montaj kδlavuzu

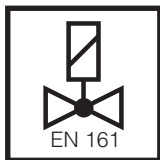
Çift manyetik valf
Tip DMV/12
Tip DMV-D /12
Tip DMV-DLE/12
Nominal çaplar
Rp 2 (DN 50)
DN 65 - 125



Макс. рабочее давление
Max. provozní tlak
Max. ciśnienie robocze
Azm. iuletme basđncđ
p_{max.} = 500 mbar (50 kPa)



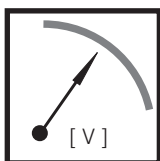
Температура окружающей среды
Teplota okolí
Temperatura otoczenia
Çevre sıcaklıđı
-15 °C ... +60 °C



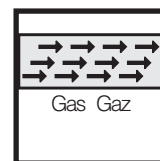
V1+V2 класс A, группа 2
V1+V2 třída A, skupina 2
V1+V2 klasa A, grupa 2
V1+V2 Sđnđf A, Grup 2
согласно / podle / wg normy /
standartđna göre **EN 161**



Вид защиты
Krytí
Klasa ochronności
Koruma türü
IP 54 согласно / podle / wg normy /
standartđna göre
EN 60529 (DIN 40 050)



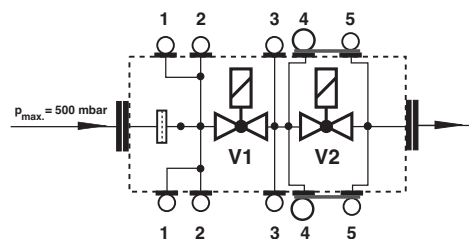
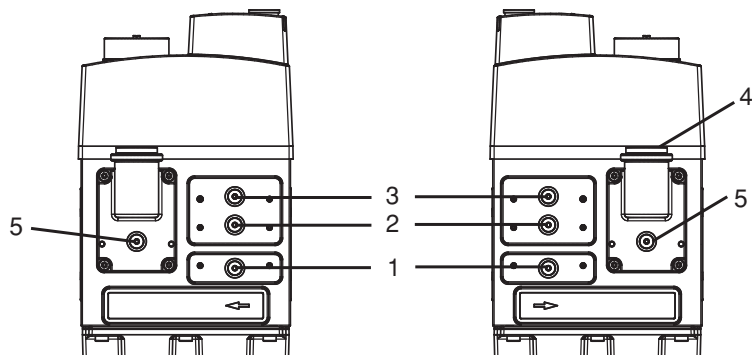
U_n ~(AC) 230 V
или/небо/луб/veya
~(AC) 110 V-120V
=(DC) 24 V- 28V
Продолжительность включения/ Doba
zapnutí/ Czas załączenia/ Açma
süresi **100 %**



Семейство 1 + 2 + 3
Skupina 1 + 2 + 3
Seria 1 + 2 + 3
Familya 1 + 2 + 3

Не содержит цветных металлов, предназначается для газов, содержащих не более 0,1 об. % сухого H₂S. Prostý barevných kovů, vhodný pro suché plyny s obsahem až max. 0,1 obj. % H₂S. Nie zawiera metali kolorowych, przeznaczony dla gazów o maksymalnej zawartości 0,1 % objętościowych suchego H₂S. Tunç dökümü içermez, azm. hacimsel % 0,1 kuru H₂S içeren gazlar için uygundur.

Пункты для измерения давления
Snímače tlaku
Punkty pomiaru ciśnienia
 Basðñç çðkðµlarð



1,2,3,5
 Резьбовая пробка, Šroub
 uzávěru, Korek z gwintem,
 Kapak cðvatasð
 G 1/8 DIN ISO 228

Резьбовые пробки 1, 2, 3, 5 могут
 заменяться измерительным
 патрубком G 1/8, отвечающим
 нормам DIN ISO 228.

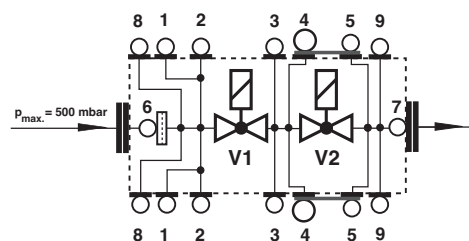
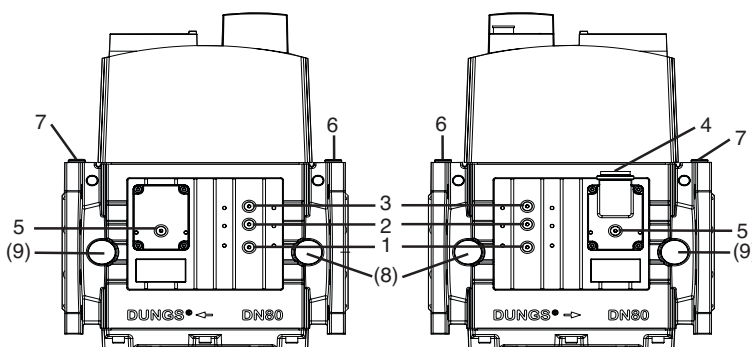
Šrouby uzávěru 1, 2, 3, 5 mohou
 být také nahrazeny měřicím
 nástavcem G 1/8 DIN ISO 228.

Korki z gwintem 1, 2, 3, 5 mogą
 zostać również zastąpione
 króćcem pomiarowym G 1/8 DIN
 ISO 228.

Kapak cðvatararð 1, 2, 3, 5 yerine
 bir ölçme arızđ G 1/8 DIN ISO 228
 da takðlabilir.

4, 5
 Отверстия для присоединения
 комплектующих.
 Spojovací vývrt pro
 příslušenství systému.
 Otwór przyłączeniowy do
 wyposażenia systemowego.
 Sistem aksesuarlarð için batlantð
 borusu.
 G 3/4 DIN ISO 228

Пункты для измерения давления
Snímače tlaku
Punkty pomiaru ciśnienia
 Basðñç çðkðµlarð



1,2,3,5
 Резьбовая пробка, Šroub
 uzávěru, Korek z gwintem,
 Kapak cðvatasð
 G 1/8 DIN ISO 228

Резьбовые пробки 1, 2, 3, 5 могут
 заменяться измерительным
 патрубком G 1/8, отвечающим
 нормам DIN ISO 228.

Šrouby uzávěru 1, 2, 3, 5 mohou
 být také nahrazeny měřicím
 nástavcem G 1/8 DIN ISO 228.

Korki z gwintem 1, 2, 3, 5 mogą
 zostać również zastąpione
 króćcem pomiarowym G 1/8 DIN
 ISO 228.

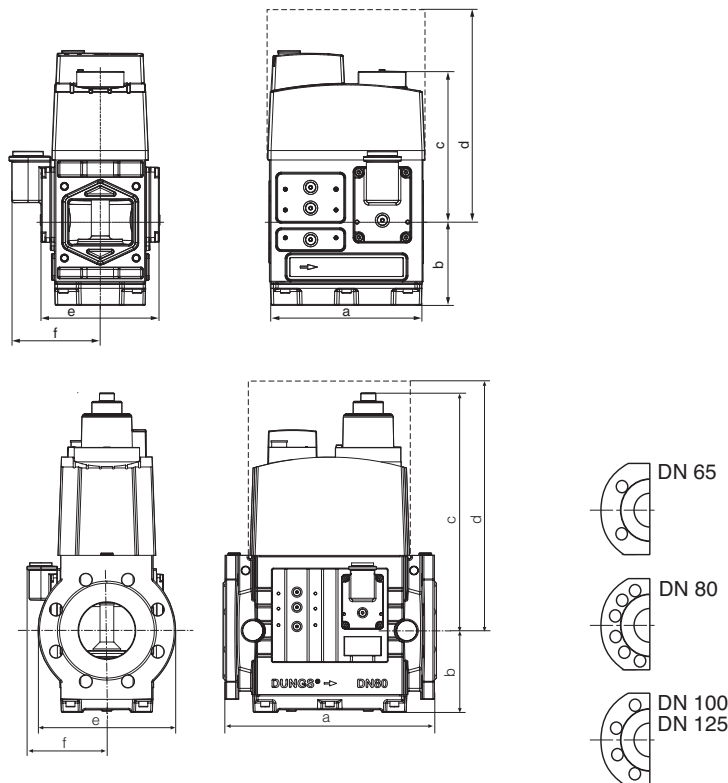
Kapak cðvatararð 1, 2, 3, 5 yerine
 bir ölçme arızđ G 1/8 DIN ISO 228
 da takðlabilir.

4, 5
 Отверстия для присоединения
 комплектующих.
 Spojovací vývrt pro příslušenství
 systému.
 Otwór przyłączeniowy do
 wyposażenia systemowego.
 Sistem aksesuarlarð için batlantð
 borusu.
 G 3/4 DIN ISO 228

6, 7
 G 1/4 DIN ISO 228

8, 9
 G 1/2 Варианты для выбора /
 orçně / opcjonalnie / opsiyon

Сборочные размеры / Montážní rozměry / Wymiary montażowe / Takma ölçüleri [mm]



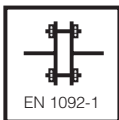
d = Место, требуемое для замены магнита / Prostor potřebný pro výměnu magnetu
Zapotrzebowanie na miejsce przy wymianie elektromagnesu / Məknatəs dəriyitirme için gerekli alan

Тип Typ Typ Tip	DN	P _{max.} [W] ~(AC) 230 V	Продолжительность открытия Doba otevření Czas otwarcia Açılma süresi	Сборочные размеры / Montážní rozměry / Wymiary montażowe / Takma ölçüleri [mm]						№ магнита Magnet č. Elektromagnes nr Məknatəs no.	Количество переключений/ч Ilość przełączeń/h Enclenchements/h Devreye sokma (h)	Вес Hmotnost Ciężar Ağırlık [kg]
				a	b	c	d	e	f			
DMV 525/12	Rp2 (DN 50)	130	< 1 s	162	88	179	275	125	97	1411/2P	60	7,0
DMV 5065/12	DN 65	190	< 1 s	290	104	246	365	185	110	1511/2P	60	16,2
DMV-D 5065/12	DN 65	190	< 1 s	290	104	246	365	185	110	1511/2P	60	16,2
DMV-DLE 5065/12	DN 65	190	< 20 s	290	104	265	365	185	110	1511/2PL	20	16,5
DMV 5080/12	DN 80	250	< 1 s	310	119	292	450	200	116	1611/2P	60	23,0
DMV-D 5080/12	DN 80	250	< 1 s	310	119	292	450	200	116	1611/2P	60	23,0
DMV-DLE 5080/12	DN 80	250	< 20 s	310	119	347	450	200	116	1611/2PL	20	23,3
DMV 5100/12	DN 100	260	< 1 s	350	142	329	500	220	125	1711/2P	60	29,0
DMV-D 5100/12	DN 100	260	< 1 s	350	142	329	500	220	125	1711/2P	60	29,0
DMV-DLE 5100/12	DN 100	260	< 20 s	350	142	390	500	220	125	1711/2PL	20	29,3
DMV 5125/12	DN 125	260	< 1 s	400	128	415	635	250	140	1811/2P	60	53,0
DMV-D 5125/12	DN 125	260	< 1 s	400	128	415	635	250	140	1811/2P	60	53,0

Мощность / потребление тока при ~(AC) 230 V, + 20 °C Výkon / příkon proudu při ~(AC) 230 V, + 20 °C Moc / pobór prądu przy ~(AC) 230 V, + 20 °C Güç / ~(AC) 230 V'da akım girişi, + 20 °C	Исполнение provedení wersja Yapılış	Мощность притяжения прибл. [Вт] přitahovací výkon cca [W] moc rozruchowa ok. [W] Çekici güç yakl. [W]	Мощность удержания прибл. [Вт] přidržený výkon cca [W] moc trzmania ok. [W] Tutma gücü yakl. [W]	Пусковой ток [A] přitahovací proud [A] prąd rozruchowy [A] Çekme akımı [A]	Ток удержания [A] přidržený proud [A] prąd trzmania [A] Blokaj akımı [A]	
Все данные являются эффективными значениями Všechny údaje představují efektivní hodnoty Wszystkie podane wartości są wartościami rzeczywistymi. Tüm veriler efektif değerlerden oluşmaktadır		DMV 525/12 DMV-... 5065/12 DMV-... 5080/12 DMV-... 5100/12 DMV-... 5125/12	2x65 2x95 2x125 2x130 2x130	2x16 2x30 2x25 2x25 2x25	2x0,32 2x0,54 2x0,54 2x0,54 2x0,56	2x0,11 2x0,2 2x0,2 2x0,2 2x0,2



Предохраняйте двойной электромагнитный клапан от загрязнений путем монтажа подходящего фильтра.
Dvojitý magnetický ventil chránit vhodným lapačem nečistot před znečištěním, síto je instalováno.
 Chronić podwójny zawór elektromagnetyczny przed zanieczyszczeniami odpowiednim osadnikiem zanieczyszczeń, fabrycznie zamontowane jest sitko.
 Çift manyetik valf, uygun pislik tutucular (tozluk) kullanılarak, pislenmeye karᄁ korunmalᄁdᄁr, sūzgeç takᄁlᄁdᄁr.



Макс. крутящие моменты/фланцевое соединение **M 16 x 65 (DIN 939)** Шпилька
max. kroutící momenty/přírubové spojení **50 Nm** **Závrtný šroub**
 Max. momenty dokręćania / połączenie kołnierzowe **50 Nm** **Śruba dwustronna**
 Azm. torklar / Flanᄁ bağlantıᄁsᄁ **Pim cᄁvata**

Резьбовые пробки и соединительные винты соответственно затягивайте.
 Соблюдайте крутящие моменты при затягивании чугунон и стальной пары!
Tighten Závěrné a spojovací šrouby přiměřeně přitáhnout.
Dbát na zdvojení materiálu: tlak odlitek – ocel!
Dokręćić prawidłowo korki gwintowane i śruby złączone.
Przestrzegać właściwego połączenia materiałów odlew ciśnieniowy – stal!
 Kapak ve bağlantı cᄁvataraᄁ uygun mekilde sᄁkᄁmalᄁdᄁr.
 Pres dᄁkᄁm – Çelik malzeme eᄁleᄁmesi dikkate alᄁnmalᄁdᄁr!

Резьбовой фланец DMV-D 525/12 (Rp 2) Монтаж и демонтаж

1. Открутить винты А и В - полностью не выкручивать.
Рис. 1 и 2
2. Выкрутить винты С и D.
Рис. 1 и 2
3. Удалить двойной электромагнитный клапан, расположенный между резьбовыми фланцами.
Рис. 3 и 4
4. После завершения монтажа следует провести проверку на герметичность и функционирование.

Provedení závitové příruby DMV-D 525/12 (Rp 2) Montáž a demontáž

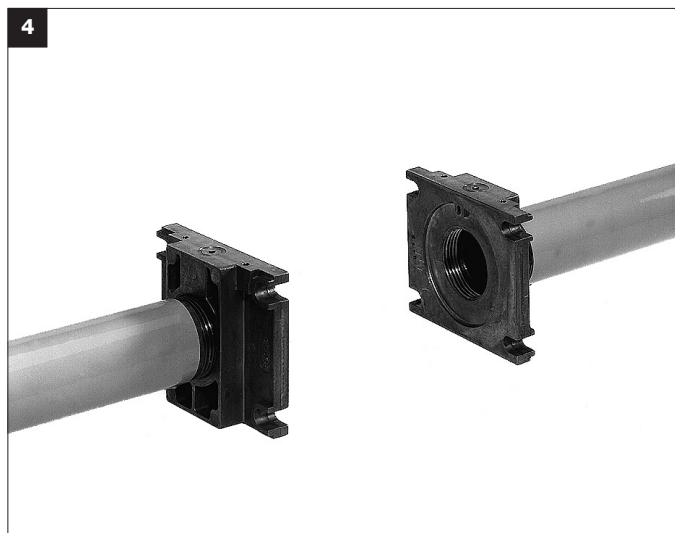
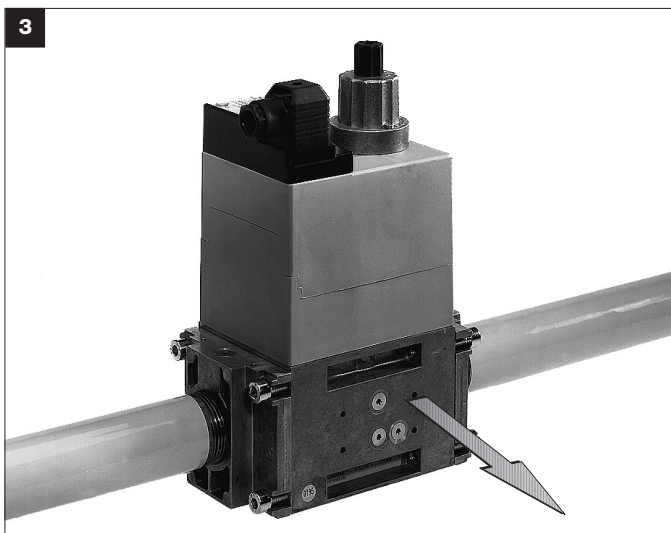
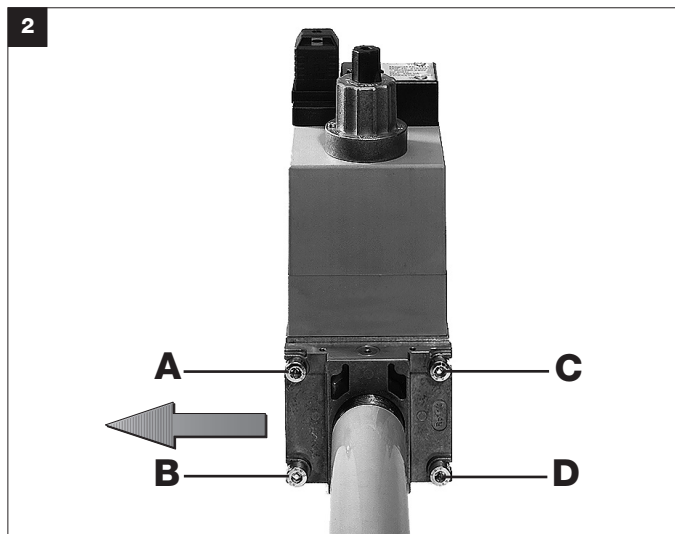
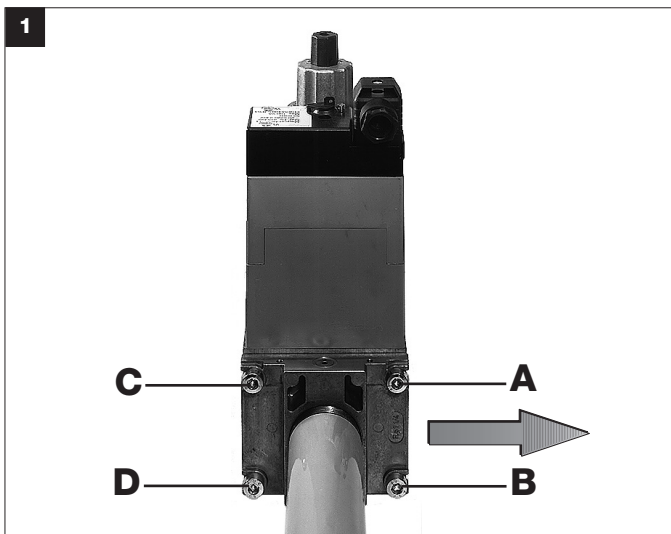
1. Šroub A a B povolit - nevyšroubovat.
Obr. 1 a 2
2. Šroub C a D vyšroubovat.
Obr. 1 a 2
3. Dvojitý magnetický ventil mezi závitovými přírubami vytáhnout.
Obr. 3 a 4
4. Po montáži provést zkoušku těsnosti a funkční zkoušku.

Wersja z kołnierzem gwintowanym DMV-D 525/12 (Rp 2) Montaż i demontaż

1. Odkręćić lekko śrubę A i B – nie wykręcać.
Rys. 1 i 2
2. Wykręćić śrubę C i D.
Rys. 1 i 2
3. Wyciągnąć podwójny zawór elektromagnetyczny pomiędzy kołnierzy gwintowanych.
Rys. 3 i 4
4. Po montażu przeprowadzić próbę szczelności i działania.

Vida diᄁli flanᄁu modeli DMV-D 525/12 (Rp 2) Takma ve sᄁkme

1. A ve B cᄁvatasᄁnᄁ çᄁzᄁnᄁz – çᄁkarmaᄁnᄁz.
Resim 1 ve 2
2. C ve D cᄁvatasᄁnᄁ çᄁkarᄁnᄁz.
Resim 1 ve 2
3. Çift manyetik valfi vida diᄁli flanᄁlar arasᄁndan çekip dᄁmarᄁ çᄁkarᄁnᄁz.
Resim 3 ve 4
4. Taktᄁktan sonra, sᄁzᄁrmazlıᄁk ve fonksiyon kontrolᄁ yapᄁnᄁz.



Монтаж
DMV-... 5065 - 5125/12

1. Вставить шпильку А.
2. Установить уплотнительное кольцо В.
3. Вставить шпильку С.
4. Затянуть шпильки А+С.
Следите за правильной посадкой уплотнительного кольца!
5. После завершения работ по монтажу провести проверку на герметичность и правильность функционирования.
6. Демонтаж производится в обратном порядке
4 □ 3 □ 2 □ 1.

Montáž
DMV-... 5065 - 5125/12

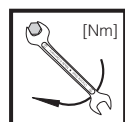
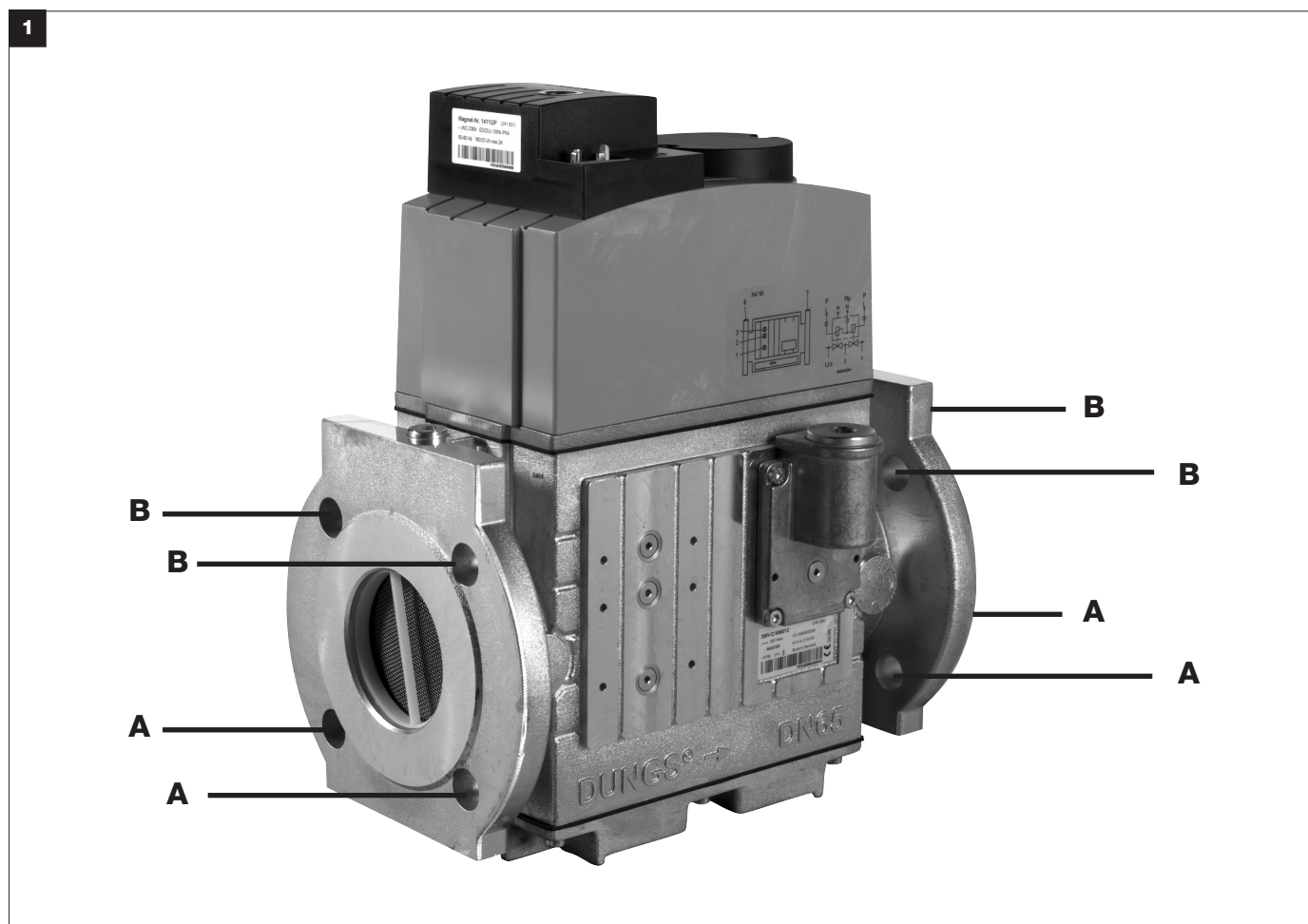
1. Vsadit závrtné šrouby А.
2. Vsadit těsnění В.
3. Vsadit závrtné šrouby С.
4. Závrtné šrouby А+С utáhnout.
Dbát na korektní uložení těsnění!
5. Po montáži zkouška těsnosti a funkční zkouška.
6. Demontáž v opačném pořadí
4 □ 3 □ 2 □ 1.

Montaż
DMV-... 5065 - 5125/12

1. Założyć śruby dwustronne А.
2. Założyć uszczelkę В.
3. Założyć śruby dwustronne С.
4. Dokręcić śruby dwustronne А+С.
Uważać na prawidłowe osadzenie uszczelki!
5. Po montażu przeprowadzić próbę szczelności i działania.
6. Demontaż w odwrotnej kolejności
4 □ 3 □ 2 □ 1.

Takma
DMV-... 5065 - 5125/12

1. Pim cəvatalar А yerlətirləməlidir.
2. Conta В yerlətirləməlidir.
3. Pim cəvatalar С yerlətirləməlidir.
4. Pim cəvatalar А+С sədkəlməlidir.
Contanın yerinə doğru oturmasına diqqət edilməlidir!
5. takma işləmədən sonra sızdırmazlıq və funksiyon kontrolü yapılmalıdır.
6. Sökme işləmi takma işləminin tersi yöndə yapılmalıdır.
4 □ 3 □ 2 □ 1.

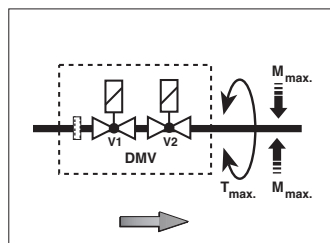


[Nm]	M4	M5	M6	M8	G1/8	G1/4	G1/2	G3/4
Макс. крутящие моменты/Трубопроводная арматура max. kroucí momenty/příslušenství systému Max. momenty dokręcania / wyposażenie systemowe Azm. torklar / Sistem aksesuarlar	2,5 Nm	5 Nm	7 Nm	15 Nm	2,5 Nm	7 Nm	10 Nm	15 Nm



Используйте специальные инструменты!
Používat vhodné nářadí!
Używać właściwych narzędzi!
Uygun alet kullanılmaldır!

Винты вкручивайте крестообразно!
Šrouby utahovat křížem!
Śruby dokręcać na krzyż!
Cəvatalar çapraz səraya göre sədkəlməlidir!



Узел запрещается использовать в качестве рычага!
Přístroj nesmí být používán jako páka!
Ne pas utiliser la vanne comme un levier!
Cihaz manivela veya kaldıraç kolu gibi kullanılmamalıdır!

DN	65	80	100	125	
M _{max.}	1600	2400	5000	6000	[Nm] t ≤ 10 s
T _{max.}	325	400	400	400	[Nm] t ≤ 10 s

DMV-D/12, DMV-DLE/12
Регулировка главного потока

Регулировка производится при открытом клапане. Установку клапана V1 производите во время эксплуатации, постоянно контролируйте заданные параметры. Минимальный установленный поток:

$$\dot{V}_{\text{min./mini.}} > 0.1 \times \dot{V}_{\text{max./maxi.}}$$

DMV-D/12, DMV-DLE/12
Nastavení hlavního množství

Nastavení hlavního množství se provádí na otevřeném ventilu. Nastavení na ventilu V1 provést za provozu, nastavené hodnoty stále kontrolovat. Nejmenší nastavitelný objemový proud:

$$\dot{V}_{\text{min./mini.}} > 0.1 \times \dot{V}_{\text{max./maxi.}}$$

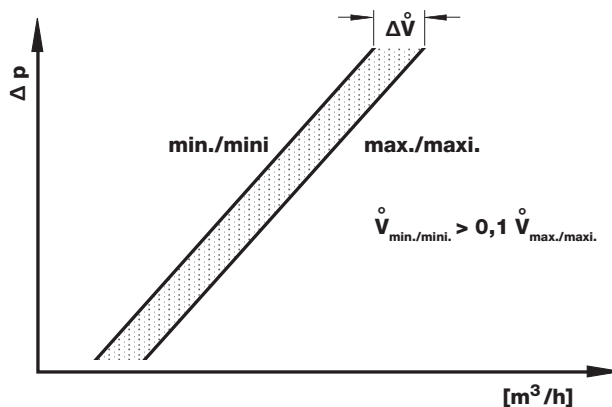
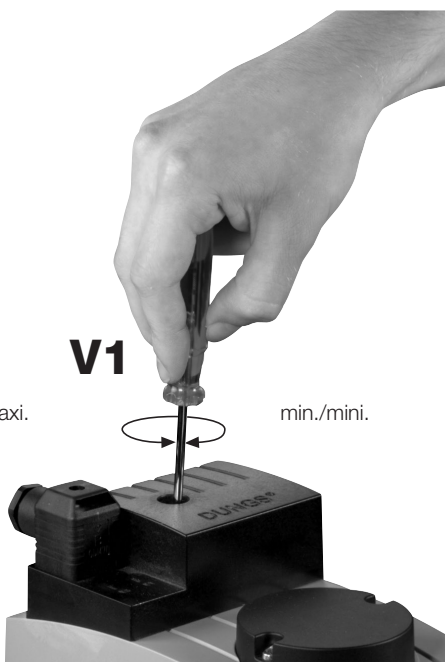
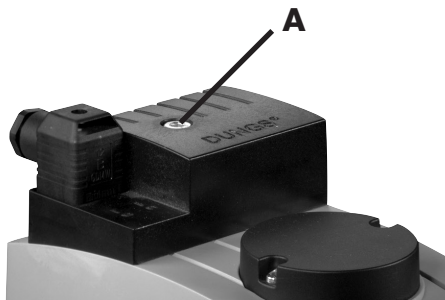
DMV-D/12, DMV-DLE/12
Nastawianie ilości gazu dopływającego do głównego palnika
Nastawianie ilości gazu dopływającego do głównego palnika odbywa się na otwartym zaworze. Nastawić ilość gazu na zaworze V1 podczas pracy, wartości nastaw stale kontrolować. Najmniejsze wartości nastawianego natężenia przepływu:

$$\dot{V}_{\text{min./mini.}} > 0.1 \times \dot{V}_{\text{max./maxi.}}$$

DMV-D/12, DMV-DLE/12
Ana miktar ayarlarə

Ana miktar ayarə açək valfte yapəlir. Valf V1 deki ayar ijetme esnasənda yapəlmalə, ayar dəterleri sūrekli kontrol edilmelidir. En kūçūk ayar hacmi akəmə (debisi):

$$\dot{V}_{\text{min./mini.}} > 0.1 \times \dot{V}_{\text{max./maxi.}}$$



1. Выкрутить винт А.
2. Произвести настройку.
3. Снова вкрутить винт А.

1. Šroub A vyšroubovat.
2. Provést nastavení.
3. Šroub A zašroubovat.

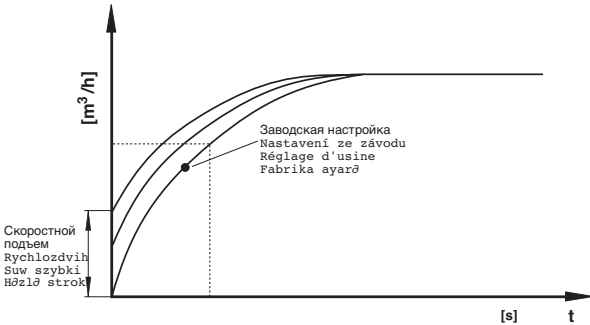
1. Wykręcić śrubę A.
2. Wykonać ustawienie.
3. Wkręcić śrubę A.

1. Cıvataı (A) çıkarınız.
2. Ayarları yapınız.
3. Cıvataı (A) takınız.

DMV-DLE/12
Настройка скоростного подъема $\dot{V}_{\text{старт}}$

Заводская настройка DMV-DLE: настройка скоростного подъема не произведена

1. Открутить регулировочный колпачок E гидравлического узла.
2. Регулировочный колпачок повернуть и использовать в качестве инструмента.
3. Поворачивая влево = возрастает скоростной подъем (+).



DMV-DLE/12
Nastavení rychlozdvihu \dot{V}_{start}

Nastavení DMV-DLE ze závodu: rychlozdvih není nastaven.

1. Nastavovací čepičku E odšroubovat od hydrauliky.
2. Nastavovací čepičku obrátit a použít jako nářadí.
3. Otáčení doleva = zvětšení rychlozdvihu (+).

DMV-DLE/12
Nastawienie suwu szybkiego \dot{V}_{start}

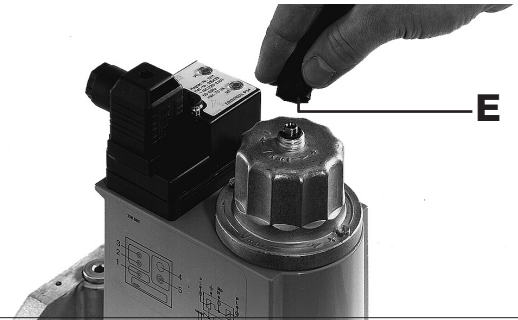
Nastawienie fabryczne DMV-DLE: suw szybki nie nastawiony

1. Wykręcić kapturek regulacyjny E z modułu hydraulicznego.
2. Odwrócić kapturek regulacyjny i wykorzystać w charakterze narzędzia.
3. Obrót w lewo = zwiększenie suwu szybkiego (+)

DMV - DLE/12
Həzlə strok ayarə \dot{V}_{start}

Fabrika ayarə DMV - DLE: Həzlə strok ayarə yapəlmamətdır

1. Ayar kaparəndə E hidrolik ünitedən sökün.
2. Ayar kaparəndə döndürün və alet olaraq kullanəndə.
3. Kaparə sola döndürmə = Həzlə strokun büyüülməsi (+)



Замена диска для крепления магнита или гидравлического узла

1. Выключить установку.
2. Удалить с винта с потайной головкой A предохранительный лак.
3. Выкрутить винт с потайной головкой A.
4. Выкрутить винт с цилиндрической головкой B.
5. Заменить диск C или гидравлический узел D
6. Вновь вкрутить винты с потайной и цилиндрической головкой. Винт с потайной головкой закрутить так, чтобы гидравлический узел можно было еще поворачивать.
7. Покрыть винт с потайной головкой A предохранительным лаком.
8. Проверку на герметичность проводить на месте резьбовой пробки 3 $p_{\text{max.}} = 500$ мбар.
9. Провести контроль функционирования.
10. Включить установку.

Výměna talíře pro upevnění magnetu/ hydrauliky

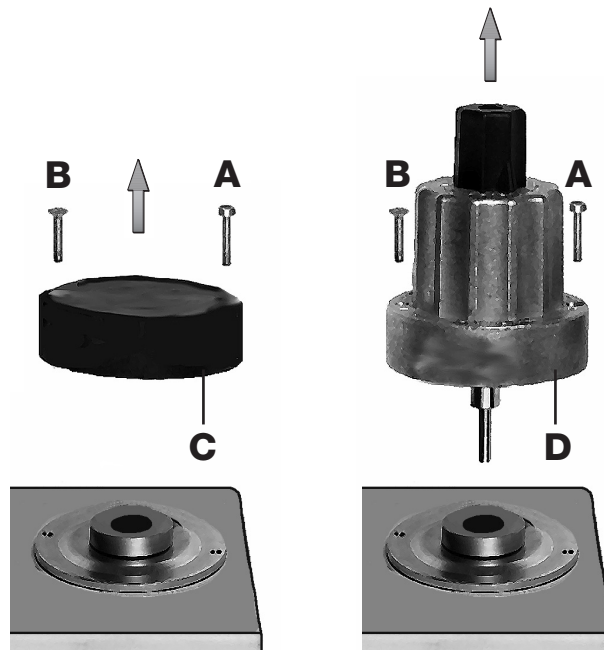
1. Zařízení vypnout.
2. Odstranit pojistný lak ze zápusného šroubu A.
3. Zápusný šroub A vyšroubovat.
4. Šroub s válcovou hlavou B vyšroubovat.
5. Talíř C / hydrauliku D vyměnit
6. Zápusný šroub a šroub s válcovou hlavou opět zašroubovat. Zápusný šroub utáhnout pouze tak, aby mohlo být s hydraulikou ještě otáčeno.
7. Zápusný šroub A přetřít pojistným lakem.
8. Zkouška těsnosti přes snímač tlaku: šroub uzávěru 3 $p_{\text{max.}} = 500$ mbar.
9. Provést funkční zkoušku.
10. Zařízení zapnout

Wymiana tarczy do zamocowania elektromagnesu/elementu hydraulicznego

1. Wylączyć instalację.
2. Usunąć lak zabezpieczający śrubę z łbem wpuszczanym A.
3. Wykręcić śrubę z łbem wpuszczanym A.
4. Wykręcić śrubę z łbem walcowym B.
5. Wymienić tarczę C / element hydrauliczny D.
6. Wkręcić z powrotem śrubę z łbem wpuszczanym i walcowym. Śrubę z łbem wpuszczanym dokręcić tylko na tyle, aby można było jeszcze obrócić element hydrauliczny.
7. Pomalować śrubę z łbem wpuszczanym A lakiem zabezpieczającym.
8. Próba szczelności za pomocą punktu pomiaru ciśnienia na korku gwintowanym 3 $p_{\text{max.}} = 500$ mbar.
9. Przeprowadzić próbę działania.
10. Włączyć instalację

Manyetik sabitleme tablasəndə/ Hidrolinin dəliptirilməsi

1. ~~Sanıqarəndə~~
2. Gömmə baııl cəvatanə A üzərindəki emniyet boyasə giderilmelidir.
3. Gömmə baııl cəvata A çəkarəlməldədr.
4. Silindirik baııl cəvata B çəkarəlməldədr.
5. Tabla C / Hidrolik D dəliptirilmelidir.
6. Gömmə və silindirik baııl cəvata tekrar yerinə takəlməldədr. Gömmə baııl cəvata sadəcə hidrolik ünite daha çevrilebilecek durumda kalacak kadar səkəlməldədr.
7. Gömmə baııl cəvata A üzərinə emniyet boyasə sürülmelidir.
8. Basənc çəkmə kapak cəvatasə 3 üzərindən səzəddərməzəlk kontrolü $p_{\text{max.}} = 500$ mbar.
9. Fəunksiyon kontrolü yapəlməldədr.
10. İstem açəlməldədr, yəni devreyə sokulməldədr.



Замена магнита

1. Удалить диск или гидравлический узел как описано на стр. 6 в разделе: гЗамена диска для крепления магнита, п.п. 1 - 5.
2. Заменить магнит.
Соблюдайте номер магнита и напряжение!
3. Снова установите диск или гидравлический узел как описано на стр. 6 в разделе: гЗамена диска для крепления магнита, п.п. 6 - 10.

Výměna magnetu

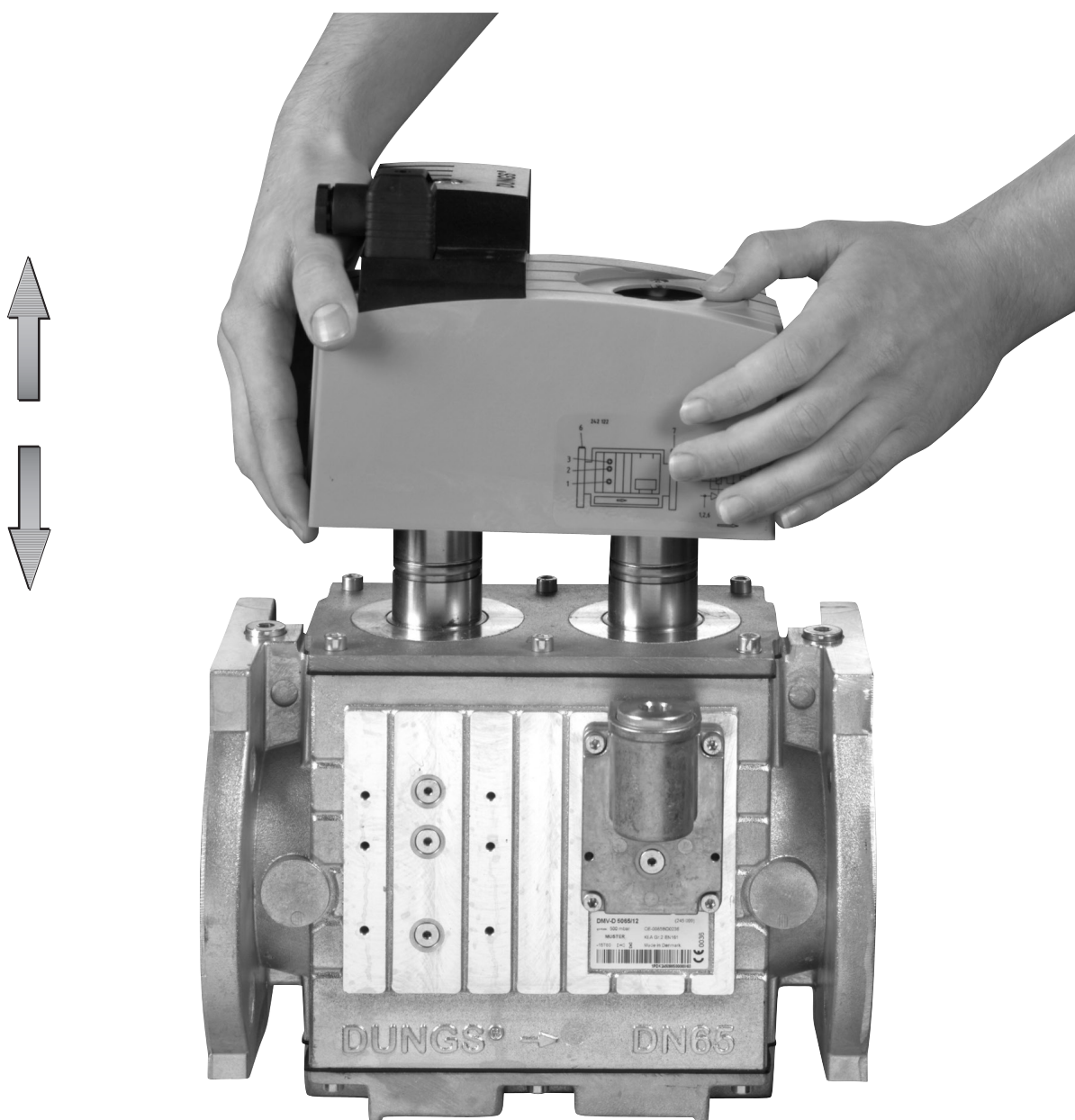
1. Taliř / hydrauliku odstranit podle popisu na straně 6: „Výměna taliře pro upevnění magnetu, bod 1 - 5.“
2. Magnet vyměnit.
Nezbytně dbát č. magnetu a napětí!
3. Nastavovací taliř / hydrauliku opět namontovat podle popisu na straně 6 „Výměna taliře pro upevnění magnetu“, bod 6 - 10.

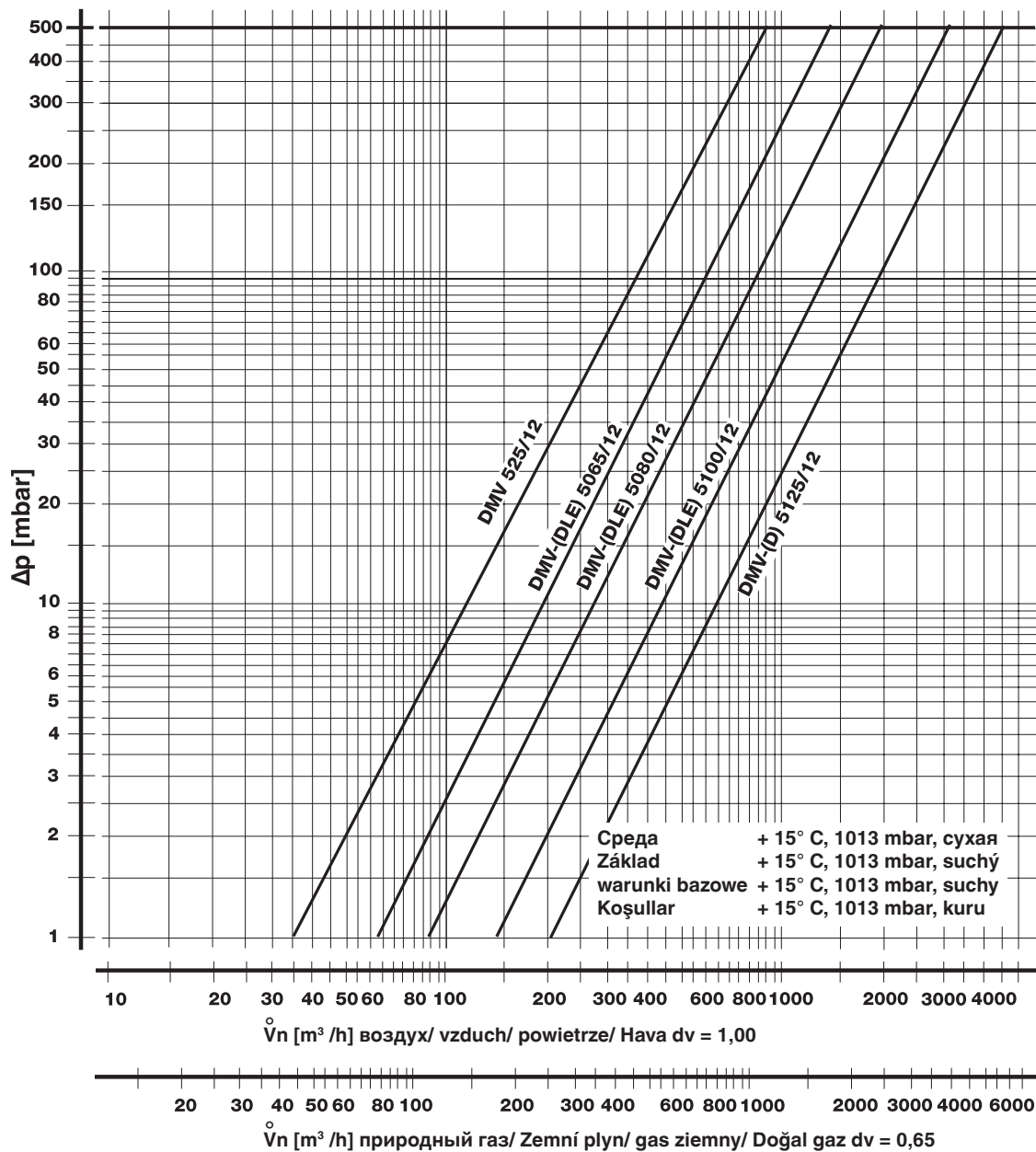
Wymiana elektromagnesu

1. Wyjąć tarczę/element hydrauliczny, w sposób opisany na str. 6: „Wymiana tarczy do zamocowania elektromagnesu“, punkt 1 - 5.
2. Wymienić elektromagnes.
Zwrócić uwagę na numer elektromagnesu i wartość napięcia!
3. Zamontować z powrotem tarczę regulacyjną/element hydrauliczny w sposób opisany na str. 6 „Wymiana tarczy do zamocowania elektromagnesu“, punkt 6 – 10.

Məknatəsdən dəyiştirilməsi

1. Tablan/Hidrolik ünitenin sökülməsi, sayfa 6'daki "Manyetik sabitleme tablasından dəyiştirilməsi" bölümünde (madde 1 – 5) tarif edilmişdir.
2. Məknatəsdəyiştirilməlidir. Məknatəs no. ve gerilim kesinlikle diqqətə alınmalıdır!
3. Ayar tablasından / Hidrolik ünitenin tekrar monte edilməsi, sayfa 6'daki „Manyetik sabitleme tablasından dəyiştirilməsi“ bölümünde (madde 6 – 10) tarif edilmişdir.





$$\dot{V}_{\text{применяемый газ/roužitý plyn/stosowany gaz/kullanılan gaz}} = \dot{V}_{\text{воздух/vzduch/powietrze/Hava}} \times f$$

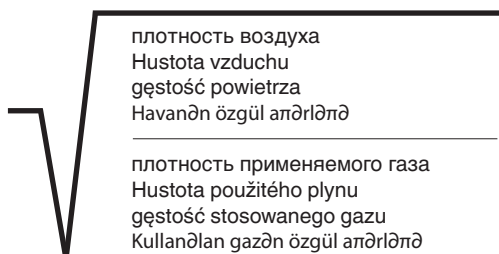
Вид газа
 Druh plynu
 Rodzaj gazu
 Gaz cinsi

Плотность
 Hustota
 Gęstość
 Özgül ağırlığı
 [kg/m³]

d_v

f

$f =$



природный газ/Zemní plyn/
 gaz ziemny/Doğal gaz

0.81

0.65

1.24

Городской газ/Svitíplyn/
 Gaz miejski/Hava gazı

0.58

0.47

1.46

Сжиженный газ/Kapalný plyn/
 Gaz płynny/LPG (sıvı gaz)

2.08

1.67

0.77

воздух/vzduch/
 powietrze/Hava

1.24

1.00

1.00

Запасные части / Комплектующие Náhradní díly / příslušenství Części zamiennie/wyposażenie dodatkowe Yedek parçalar / Aksesuarlar	Заказной № Objednávací číslo Nr katalogowy Sipariju numarası
Резьбовая пробка с уплотнительным кольцом Šroub uzávěru s těsnicím kroužkem Корек gwintowany z pierścieniem uszczelniającym Contalđ kapak cđvatasđ G 1/8 G 1/4 G 1/2 G 3/4	219 002 087 858 219 003 219 004
Грязеуловитель, сетка Lapač nečistot, sito Osadnik zanieczyszczeń, sitko Pislik tutucular, süzgeç Rp 2 (DN 50) DN 65 DN 80 DN 100 DN 125	247 547 231 595 231 596 231 597 231 598
Комплект: Боковая крышка Sada: víko, boční Zestaw: pokrywa, boczna Set: Kapak, yan Rp 2 (DN 50) DN 65 - DN 125	219 005 219 005
Комплект: Фланец запальной свечи G 3/4 Sada: příruba zapalovacího plynu G 3/4 Zestaw: kołnierz gazu zapłonowego G 3/4 Set: Atepeleme gazđ flanıđ G 3/4	219 006
Штепсельная розетка трубопровода, черная Svorkovnice, černá Puszka przewodowa, czarna Hat kutusu, siyah GDMW, 3 pol. + E	210 319
Уплотнительные кольца Těsnění Uszczelki Contalar DN 65 DN 80 DN 100 DN 125	2 шт. в комплекте 2 kusy/sadu 2 szt./zestaw 2 adet/set 231 603 231 604 231 605 231 606
Комплект шпилек Sada závrtných šrubů Komplet śrub dwustronnych Pim cđvata seti M16 x 65 (DN 65 - DN 100) M16 x 75 (DN125)	4 шт. в комплекте 4 kusy/sadu 4 szt./zestaw 4 adet/set 230 424 230 430
Измерительный патрубок с уплотнительным кольцом Mařici nástavec s těsnicím kroužkem Króćciec pomiarowy z uszczelką Contalđ ölçme arızđ G 1/8 G 1/4	5 шт. в комплекте 5 kusy/sadu 5 szt./zestaw 5 adet/set 230 397 230 398
Соединительный фланец Rp 2 Připojovací příruba Rp 2 Kołnierz przyłączeniowy Rp 2 Barlantđ flanıđ Rp 2 DMV 525/12	231 573

Запасные части / Комплектующие Náhradní díly / příslušenství Części zamiennie/wyposażenie dodatkowe Yedek parçalar / Aksesuarlar	Заказной № Objednávací číslo Nr katalogowy Sipariju numarası
Уплотнительное кольцо, соответствует EN O-kroužek, přezkoušený EN Pieścień samouszczelniająca, z atestem EN O-Ring, EN kontrollü DMV 525/12	231 574
Запасной магнит Náhradní magnet Elektromagnes zapasowy Yedek mıđnatđs DMV 525/12 DMV-... 5065/12 DMV-... 5080/12 DMV-... 5100/12 DMV-... 5125/12	По запросу na dotaz na zapytanie Talep úzerine
Резьбовая пробка, плоская с уплотнительным кольцом Šroub uzávěru, plochý s O-kroužkem ВКорек gwintowany, płaski z pierścieniem samouszczelniającym Kapak cđvatasđ, yassđ, O-ringli G 1/8	5 шт. в комплекте 5 kusy/sadu 5 szt./zestaw 5 adet/set 230 432
Диск для крепления магнита Talíř pro upevnění magnetu Tarcza do zamocowania elektromagnesu Mıđnatđs sabitleme tablasđ DMV 525/12 DMV-... 5065/12 DMV-... 5080/12 DMV-... 5100/12 DMV-... 5125/12	231 592 231 612 231 613 231 613 231 613
Гидравлический тормоз Hydraulická brzda Hamulec hydrauliczny Hidrolik fren DN 65 DN 80 DN 100 DN 125	По запросу na dotaz na zapytanie Talep úzerine
Съемная шайба Zasuvovací kotouč Podkładka wymienna Şçeri takma diskli DMV 525/12 DMV-... 5065/12 DMV-... 5080/12 DMV-... 5100/12 DMV-... 5125/12	231 563 231 564 231 787 231 787 231 787
Цилиндрический винт DIN 912, 8.8 Šroub s válcovou hlavou DIN 912, 8.8 Śruba z łbem walcowym DIN 912, 8.8 Silindirik cđvata DIN 912, 8,8 DMV 525/12 M8 x 25	231 590
Комплект переходников для GW A2 / A5 Соединение G 1/4 Adaptérová sada pro GW A2 / A5 Přípoj G 1/4 Zestaw łączników do GW A2 / A5 Przyłącze G 1/4 GW A2 / A5 için adaptör seti Barlantđ G 1/4 DMV 525/12	222 982

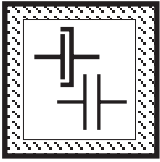


Проводить работы на двойном электромагнитном клапане разрешается только квалифицированному персоналу.

Práce na dvojitém magnetickém ventilu smějí být prováděny pouze odborným personálem.

Prace w obrębie zaworu elektromagnetycznego podwójnego mogą być wykonywane wyłącznie przez fachowców.

Σkili manyetik ventilde yapđlmasđ gereken iulemler sadece yetkili servis elemanlarđ tarafđndan yapđlmalđdır.

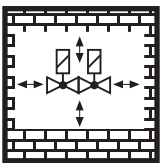


Предохраняйте поверхности фланцев от повреждений. Винты вкручивайте крестообразно.

Chránit přírubové plochy. Šrouby utahovat křížem.

Chronić powierzchnie kołnierzy. Śruby dokręcać na krzyż.

Flanşu yüzeylerini koruyunuz. Cđvatalarđ karşılđklđ (çapraz) olarak sđkđndž.

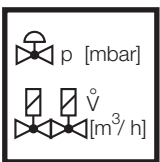


Не допускается прямой контакт между двойным электромагнитным клапаном и кирпичными, бетонными стенами, полом.

Přímý kontakt mezi dvojitém magnetickým ventilem a tvrdnóucím zdivem, betonovými stěnami, podlahou není přípustný.

Bezpośredni kontakt zaworu elektromagnetycznego podwójnego z murami, ścianami betonowymi i podłozem jest niedopuszczalny.

Σkili manyetik ventil ile sertlemimü (kurumu) duvar, beton duvarlar ve zemin arasđnda dođrudan temas olmasđ yasaktđr.

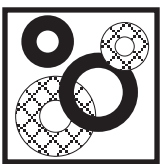


Установка номинальной мощности или заданного давления должна производиться исключительно на регуляторе давления газа. Дросселирование, зависящее от мощности, проводится через двойной электромагнитный клапан.

Jmenovitý výkon resp. požadované hodnoty tlaku zásadně nastavit na regulačním přístroji tlaku plynu. Výkonnostně specifické škrcení přes dvojitý magnetický ventil.

Przepły znamionowy lub wartości zadane ciśnienia należy z zasady nastawić na regulatorze ciśnienia gazu. Dławienie dla uzyskania wymaganej wartości przepływu należy zapewnić poprzez podwójny zawór elektromagnetyczny.

Nominal güç veya basđnc itibari demerleri genel olarak gaz basđncđ ayar cihazđnda ayarlanmalđdır. Güce bantlı özel kđsma iulemi ikili manyetik ventil úzerinden yapđlmalđdır.

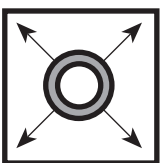


После проведения замены деталей провести проверку на безупречное состояние уплотнителей.

Při výměně součástí používat nezávadná těsnění.

Po demontażu części i dokonaniu zmian montażowych należy z zasady wykorzystać nowe uszczelki.

Parça deđitirirken / sđküp takarken genel olarak yeni contalar kullanđnđz.



При проведении проверки трубопровода на герметичность шаровой кран перед арматурой /DMV следует закрутить.

Zkouška těsnosti potrubí: kulový kohout před armaturami / DMV zavřít.

Kontrola szczelności rurociągu: zamknąć zawór kulowy leżący przed armaturami/DMV.

Boru hatlarđnđn sđzđđrmazlıđnđn kontrolü: Armatürlerden / Σkili manyetik ventilden (DMV) önceki yuvarlak (küresel) vanayđ kapatđnđz.

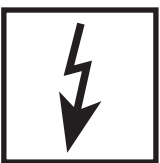


После завершения работ на двойном электромагнитном клапане провести проверку на герметичность и правильность функционирования.

Po ukončení prací na dvojitém magnetickém ventilu: provést zkoušku těsnosti a funkční zkoušku.

Po zakończeniu prac w obrębie zaworu elektromagnetycznego podwójnego należy przeprowadzić kontrolę szczelności i działania.

Σkili manyetik ventildeki çalıřmalardan sonra: Sđzđđrmazlıđk ve fonksiyon kontrolü yapđnđz.



Запрещается проведение работ, если блок находится под газовым давлением или напряжением. Избегайте открытого огня. Соблюдайте инструкции государственных ведомств.

Nikdy neprovádět práce tehdy, když je zařízení pod tlakem plynu nebo pod napětím. Nepřibližovat se s otevřeným ohněm. Dodržovat místní předpisy.

Nigdy nie podejmować czynności roboczych przy utrzymaniu ciśnienia gazu lub przy doprowadzeniu napięcia. Unikać otwartych źródeł ognia. Przestrzegać przepisów bhp.

Gaz basđncđ veya elektrik gerilimi mevcutken katiiyen sistemde herhangi bir çalıřma (bakđm / onarđm / deđitirme vs.) yapmayđnđz. Açđk ateşü bulundurmayđnđz. Kanuni yönetmeliklere uyunuz.



Все установки и параметры настройки осуществляются только в соответствии с руководством по эксплуатации производителя котла / горелки.

Veškeré hodnoty a parametry musí být nastaveny v souladu s provozní příručkou vydanou výrobcem kotle/hořáku.

Wszystkie ustawienia i wartości nastawcze należy realizować zgodnie z instrukcją obsługi producenta kotła / palnika.

Tüm ayarları ve ayar parametrelerini kazan/ fırın imalatçısının iuletme kılavuzu ile uyumlu olarak yapınız.



При несоблюдении указаний может быть нанесен физический или материальный ущерб.

Při nedodržování pokynů jsou možné následné škody na zdraví nebo věčné škody.

Nie przestrzeganie wskazówek postępowania może być przyczyną szkód osobowych i rzeczowych.

Verilen bilgi ve talimatlara uyulmazsa, can ve mal kaybđ veya hasar söz konusudur.



Согласно директивам об оборудовании, работающем под давлением (PED), и директиве об общей энергетической эффективности сооружений (EPBD) необходима регулярная проверка нагревательных установок с целью длительного поддержания их высокой производительности и сведения к минимуму загрязнения окружающей среды. По истечении их срока службы следует производить замену компонентов, обеспечивающих безопасность работы. Эта рекомендация касается только нагревательных установок, а не случаев тепловой обработки. DUNGS рекомендует замену согласно данным из следующей таблицы:

Směrnice pro tlaková zařízení (PED) a směrnice o energetické náročnosti budov (EPBD) požadují pravidelnou prohlídku topných zařízení kvůli zajištění dlouhodobého vysokého stupně využití a tím nižší zátěže pro životní prostředí. **Existuje nezbytnost výměny komponent, relevantních pro bezpečnost, po dosažení doby jejich životnosti. Toto doporučení platí pouze pro topná zařízení a ne pro aplikace termoprocesu. DUNGS doporučuje výměnu podle následující tabulky:**

Dyrektywa w sprawie urządzeń ciśnieniowych (PED) oraz dyrektywa dotycząca efektywności energetycznej budynku (EPBD) nakłada obowiązek regularnej kontroli urządzeń grzewczych, w celu zapewnienia ich długotrwałego, wysokiego stopnia wykorzystania i jednocześnie minimalnego obciążenia dla środowiska. **Po przekroczeniu okresu użytkowania istnieje konieczność wymiany elementów istotnych dla bezpieczeństwa. Niniejsze zalecenie obowiązuje tylko dla urządzeń grzewczych, a nie dla zastosowań procesów termicznych. DUNGS zaleca wymianę zgodnie z niżej przedstawioną tabelą:**

Basınçlı cihaz yönetmeliği (PED) ve binaların toplam enerji verimliliği ile ilgili yönetmelik (EPBD), kalorifer tesislerinin uzun süre yüksek randımanla çalışmasının ve çevreye mümkün olduğu kadar az zarar vermesinin sağlanması için muntazam aralıklarla denetlenmesini gerekli kılmaktadır. **Güvenlik açısından önemli parçaların, öngörülüş azami kullanma süreleri sona erince değiştirilmesi gereklidir. Bu öneri sadece kalorifer tesisleri için geçerlidir, termoproses uygulamaları için değil. DUNGS, aşağıdaki tabloya göre değiştirme işlemlerini önerir:**

Компоненты, отвечающие за безопасность Komponenta, relevantní pro bezpečnost Elementy istotne dla bezpieczeństwa Güvenlik açısından önemli parçalar	СРОК СЛУЖБЫ DUNGS рекомендует производить замену после: ŽIVOTNOST DUNGS doporučuje výměnu po: OKRES UŽYTKOVANIA DUNGS zaleca wymianę po: AZAMI KULLANMA SÜRESİ DUNGS, aşağıdaki süreden sonra değiştirilmesini öneriyor:	Цикл переключения Spojovací cykly Cykle łączeniowe Devreleme sıklığı
Системы испытания клапанов / Systémy zkoušení ventilu Systemy kontroli zaworów / Valf test sistemleri	10 лет/letech/lat/yıl	250.000
Реле давления / Hlídač tlaku / Czujnik ciśnieniowy / Presostat	10 лет/letech/lat/yıl	N/A
Устройство управления подачей топлива с детектором пламени Řízení topení s čidlem plamene Ukł. zarządzania spalaniem i detektor zaniku płomienia Alev denetleyicili ateşleme idarecisi	10 лет/letech/lat/yıl	250.000
УФ датчик пламени / UV čidlo plamene Czujnik zaniku płomienia UV / UV alev sezici	10.000 h Кол-во часов работы / Provozní hodiny Godziny pracy / İşletme saatleri	
Регуляторы давления газа / Regulátory tlaku plynu Regulatory ciśnienia gazu / Gaz basıncı ayar cihazları	15 лет/letech/lat/yıl	N/A
Газовый клапан с системой испытания клапанов / Plynový ventil se systémem zkoušení ventilu / Zawór gazowy z systemem kontroli zaworu / Valf test sistemli gaz valfi	с учетом известной ошибки / po identyfikované chybě po rozpoznaniu awarii / hata tespitinden sonra	
Газовый клапан без системы испытания клапанов* / Plynový ventil bez systému zkoušení ventilu* / Zawór gazowy bez systemu kontroli zaworu* / Valf test systemsiz gaz valfi *	10 лет/letech/lat/yıl	250.000
Реле мин. давления газа / Hlídač min. tlaku plynu Czujnik minimalnego ciśnienia gazu / Aşg. gaz presostatı	10 лет/letech/lat/yıl	N/A
Предохранитель отдувца клапан / Bezpečnostní odfukovací ventil Spustowy zawór bezpieczeństwa / Güvenlik için tahliye valfi	10 лет/letech/lat/yıl	N/A
Система соединения газа с воздухом / Systémy směsi plynového paliva a vzduchu / Systemy zespolone gazowo-powietrzne / Gaz-Hava kombine sistemleri	10 лет/letech/lat/yıl	N/A
* Газы семейств I, II, III / Rodiny plynů I, II, III * Rodzaje gazu I, II, III	N/A не применимо / není možné použít brak możliwości zastosowania / kullanılamaz	

Фирма сохраняет за собой право на изменения, проводимые в процессе технического совершенствования. / Změny, které slouží technickému pokroku, vyhrazeny. / Zmiany podyktowane potrzebami postępu technicznego zastrzeżone. / Teknik gelişme ve geliştirme açısından yararlı olabilecek denişiklikler yapma hakkı saklıdır.