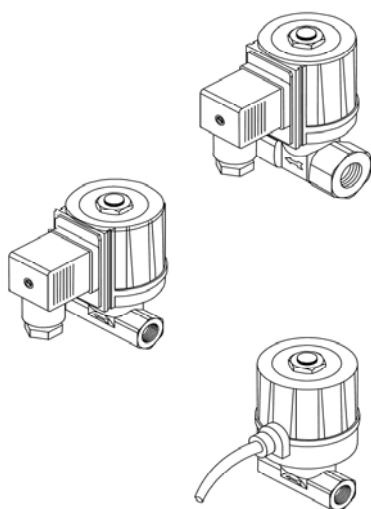


Клапаны серии E6.. и E11..

Электромагнитные клапаны,
Для легких видов топлива, керосина,
бензина воды и водяного пара
Присоединения 1/4", 3/8", 1/2"
Рабочее давление до 35 бар



ВРАНТА

ОПИСАНИЕ

Клапаны данной серии нормально-закрытого типа, быстрого срабатывания, применяются в бытовых и промышленных установках, работают на постоянном и переменном токе.

В соответствии с суффиксом в названии они применяются для легкого топлива (нет суффикса), для керосина ("K"), для бензина ("N") и для воды/водяного пара ("V").

Во избежание повреждения уплотнений и обеспечения безопасного использования клапаны должны использоваться в строгом соответствии с указанным типом рабочей среды.

ТЕХНИЧЕСКИЕ ХАРАКТЕРИСТИКИ

Питание*	230В/50Гц
Температура среды	80°С для легкого топлива, бензина и керосина, 140°С для водяного пара
Температура окр. среды	0 ÷ 60°С
Время открытия и закрытия	≤1с
Kv(E6 DN8)	1
Положение установки	Любое
Материал корпуса	Латунь

* Доступны версии с другими характеристиками

РАЗРЕШЕНИЯ

Тип E11*25*А3С и E11*25*AFD соответствуют Европейскому стандарту DIN EN 264

Клапаны для легкого топлива				
Тип	Рабочее давление (бар)	Диаметр сопла (мм)	Соединение	Потребление (ВА)
E6..	3	8	G1/4"	18,5
	3	8	G3/8"	18,5
	3	8	G1/2"	18,5
E11..	35	2,5	G1/4"	18,5
	10	4	G1/4"	18,5
Клапаны для бензина				
Тип	Рабочее давление (бар)	Диаметр сопла (мм)	Соединение	Потребление (ВА)
E6N..	3	8	G1/4"	18,5
	3	8	G3/8"	18,5
	3	8	G1/2"	18,5
E11N..	35	2,5	G1/4"	18,5
	10	4	G1/4"	18,5
Клапаны для керосина				
Тип	Рабочее давление (бар)	Диаметр сопла (мм)	Соединение	Потребление (ВА)
E6K..	3	8	G1/4"	18,5
	3	8	G3/8"	18,5
	3	8	G1/2"	18,5
E11K..	35	2,5	G1/4"	18,5
	10	4	G1/4"	18,5

Клапаны для воды и водяного пара				
Тип	Рабочее давление (бар)	Диаметр сопла (мм)	Соединение	Потребление (ВА)
E6V..	3	8	G1/4"	18,5
	3	8	G3/8"	18,5
	3	8	G1/2"	18,5
E11V..	35	2,5	G1/4"	18,5
	10	4	G1/4"	18,5

ПРЕДУПРЕЖДЕНИЕ

При использовании клапанов серии E6.. с жидким топливом, особенно в системах подачи, после выключения горелки при достижении заданной температуры после регулировки клапан может не открыться. Это связано с заклиниванием плунжера в результате быстрого закрытия клапана при наличии движения топлива в трубе. Во избежании этой ситуации необходимо удалить нижний клапан и уравнивать длину обратной трубы с длиной трубы подачи. В этом случае волна давления, вызванная закрытием будет направлена в бак, который ранее был отключен от схемы нижним клапаном.

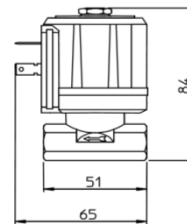
УСТАНОВКА

- Установка производится в соответствии с национальными и Европейскими стандартами (например EN 60335-1) по электрической безопасности.
- Установка должна обеспечивать соединение корпуса клапана с землей для обеспечения адекватной защиты от удара током (EN 60335-1).
- Установите клапан таким образом, чтобы стрелка на корпусе клапана совпадала с направлением потока.
- В процессе монтажа клапана на трубопровод избегайте смещения защитной оболочки и всегда используйте шестигранный ключ соответствующего размера.
- Убедитесь, что посторонние предметы не попали в клапан.
- Подключите фильтр ко входу клапана (размер ячейки фильтрующего элемента не должен превышать 0,5 мм).
- Проверьте надежность заземления.
- Убедитесь, что давление на входе в клапан не превысит давления указанного на клапане.

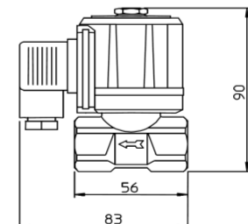
ПРОВЕРКА ПРИ ЗАПУСКЕ

Проверяйте клапан при первом пуске, после ремонта или долгого простоя системы. В частности проверьте герметичность соединения трубопровода и входа клапана, проверьте открытие и закрытие в соответствии с сигналами поступающими на катушку клапана.

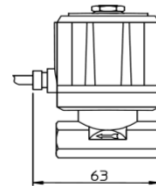
РАЗМЕРЫ



E6N*1/4*AFP



E6*1/2*AFD



E11*25*A3C

ВЫБОР КЛАПАНА

E6 **N** ***1/4** ***A** **3C** **230/50**

ТИП КЛАПАНА НАПРЯЖЕНИЕ

СРЕДА

ТИП	Описание
	Легкое топливо
N	Бензин
K	Керосин
V	Вода/Водяной пар

ПРИСОЕДИНЕНИЕ

ТИП	Описание
1/4	G1/4"
3/8	G3/8"
1/2	G1/2"

ТИП СОЕДИНЕНИЯ

ТИП	Описание
2C	Двухжильный кабель IP65
3C	Трехжильный кабель IP65
FP	Быстросъемное соединение
FD	Быстросъемное соединение для DIN 43650-IP 65

ТИП ОБМОТКИ

ТИП	Описание
A	Переменный ток
C	Постоянный ток

E11 **N*** **40** ***A** **3C** **230/50**

ТИП КЛАПАНА НАПРЯЖЕНИЕ

СРЕДА

ТИП	Описание
	Легкое топливо
N	Бензин
K	Керосин
V	Вода/Водяной пар

ДИАМЕТР СОПЛА

ТИП	Описание
25	2,5 мм
40	4,0 мм

ТИП СОЕДИНЕНИЯ

ТИП	Описание
2C	Двухжильный кабель IP65
3C	Трехжильный кабель IP65
FP	Быстросъемное соединение
FD	Быстросъемное соединение для DIN 43650-IP 65

ТИП ОБМОТКИ

ТИП	Описание
A	Переменный ток
C	Постоянный ток