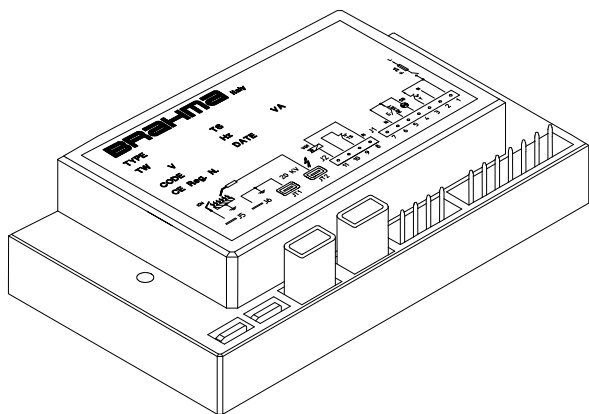


Контроллеры серии FM.. SM..

Контроллеры для газовых горелок и газосжигающих установок с вентилятором или без вентилятора



ПРИМЕНЕНИЕ

Контроллеры этой серии были специально разработаны для атмосферных горелок прерывистого цикла (системы с не постоянным горением), с вентилятором или без вентилятора.

Контроллеры имеют версии как с ручным сбросом аварии, так и с электрическим: в первом случае перезапуск горелки возможен только нажатии кнопки сброс оператором; во втором случае для перезапуска горелки достаточно отключить и подключить основное питание. Данные контроллеры подходят для: комбинированных котлов, отопительных котлов, воздухонагревателей, ИК нагревателей, водонагревателей. Благодаря многообразию моделей они также могут использоваться для любых печей с атмосферными горелками.

ХАРАКТЕРИСТИКИ

Основные характеристики контроллеров данной серии указаны в табл. 1.

Также контроллеры данной серии имеют:

- Сертификат ЕС (CE Рег. N°0694BP0669) в соответствии с директивами 90/396 и 93/68 по газовому оборудованию;
- Ионизационный контроль пламени;
- Два независимых контакта безопасности для управления газовым клапаном;
- Встроенное высокоэффективное устройство розжига.

Таблица 1

	Горелка				Вспомогательный контакт ①	Классификационный код по EN 298 ②
	Одиночное пламя	Двойное пламя	Атмосферная без вентилятора	Атмосферная с вентилятором		
FM11	*		*			AMCLXN
FM31	*			*		ATCLXN
FM12		*	*			FMCLXN
SM12		*	*		*	FTCLXN

Примечания

- ① Этот контакт не изолирован от питания с помощью усиленной изоляции, поэтому релейный контакт не применим для цепей SELV (Safety Extra Low Voltage).
- ② Потеря пламени во время TS вызывает повторную искру.

ТЕХНИЧЕСКАЯ ИНФОРМАЦИЯ

Напряжение питания: 220/240В~ @ 50/60Гц
По запросу: 110/120В~ @ 50/60Гц

Температура: -20°C ÷ +60°C

Влажность: Макс. 95% при 40°C

Защита: IP 00

Время:

- Продувка или ожидание (**TW**): 1,5/3/5/10/20/30/40 сек

- Безопасность (**TS**): 3/5/8/10/20/30/40/50/60 сек

- отклик при потере пламени (**TR**): < 1 сек

На шильдике контроллера указаны соответствующие гарантированные временные характеристики. Реальные значения немного отличаются от указанных, время продувки и ожидания больше указанных, а время безопасности меньше, чем номинальные.

Потребление энергии, при запуске:

Без вентилятора 10 ВА

С вентилятором 12 ВА

Потребление энергии, при работе:

Без вентилятора 7 ВА

С вентилятором 9 ВА

Контакты: I макс

- Термостат: 3 А cos φ = 0.4

- Газовый клапан 1 (VG1): 0.5 А cos φ = 0.4

- Газовый клапан 2 (VG2): 0.5 А cos φ = 0.4

- Вентилятор : 1 А cos φ = 0.4

- Сигнал : 0.5 А cos φ = 1

- Доп. контакт: 0.5 А cos φ = 0.4

Макс. длина кабеля внешних компонентов: 1 м

Встроенный предохранитель: 3.15 А

Внешний предохранитель: 2 А

Контроль пламени:

Контроль пламени основан на эффекте ионизации; в процессе работы на контрольном электроде присутствует высокое напряжение, поэтому прикосновение к нему не безопасно.

- Мин. ток ионизации: 1.2μА

По запросу: 0.5μА

- Рекомендованный ток ионизации: в 3-5 раз выше

мин. значения

- Максимальная длина кабеля: 1 м.

- Минимальное сопротивление изоляции и датчика пламени: ≥ 50 МΩ

- Макс. паразитная емкость электрода ионизации: ≤ 1нФ

- Макс. ток КЗ: < 200μА AC

Устройство розжига:

- Напряжение: 20 кВ

- Частота: 25 Гц

- Макс. Длина кабеля: 2 м

- Искровое расстояние: 2-4 мм

- Энергопотребление: 2,5 ВА

- Искра: 15 мДж

Вес: 170 гр.

Контроллеры для специальных применений:

По запросу производятся спец. исполнения в которых возможно изменение следующих характеристик: время, частота искры, мин. ток ионизации, рабочий цикл.

КОНСТРУКЦИЯ

Корпус, выполненный из пластика, защищает контроллер от механических повреждений, пыли и грязи в условиях эксплуатации.

Варистор защищает контроллер от перепадов напряжения сети питания.

Специальная технология производства и поверхностной установки электронных компонентов позволяет добиться минимальных габаритных размеров.

ГАБАРИТНЫЕ РАЗМЕРЫ

Контроллеры поставляются в разных исполнениях, но в одинаковом корпусе. На Рис. 1 указаны габаритные размеры.

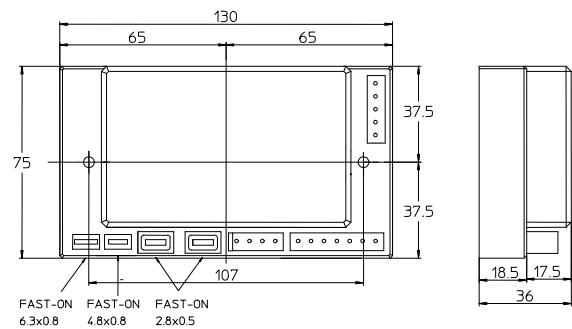


Рис.1

АКСЕССУАРЫ

Контроллеры могут поставляться с разъемами и / или кнопкой сброса (для версий с ручным сбросом). Не подключайте к клеммам разъемы «мама» не соответствующего типа.

Следующие аксессуары (Рис.2.) могут поставляться по запросу.

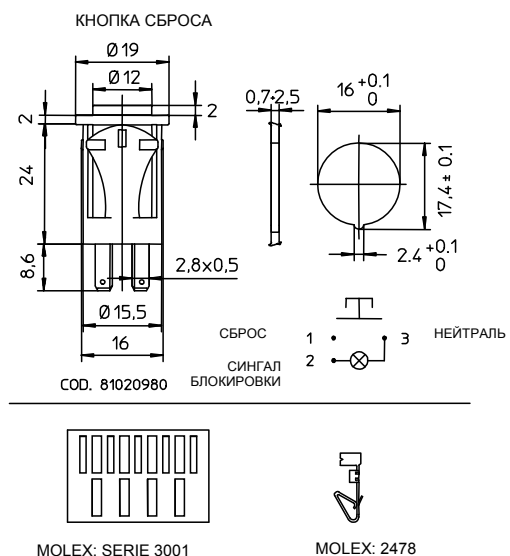


Рис.2

ПОДКЛЮЧЕНИЕ

Использование специальных разъемов позволяет осуществлять соединение быстро и безопасно. Уникальные быстросъемные разъемы различных размеров для электродов розжига и ионизации позволяют их быструю установки и замену. Двойной выход устройства розжига позволяет образовать искру в одной точке (3a), двух точках (3b) или между двумя электродами, изолированными от металлического корпуса горелки (3c), см. Рис.3.

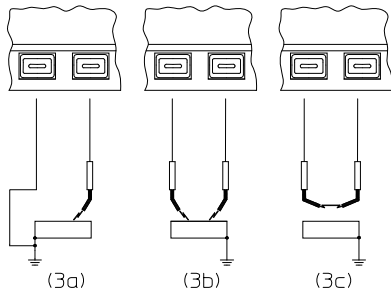


Рис.3

Необходимое количество контактов для заземления и нейтрали должно присутствовать в установке или во внешнем шкафу управления. Схемы подключения применимые для всех контроллеров этой серии показаны на Рис.4.

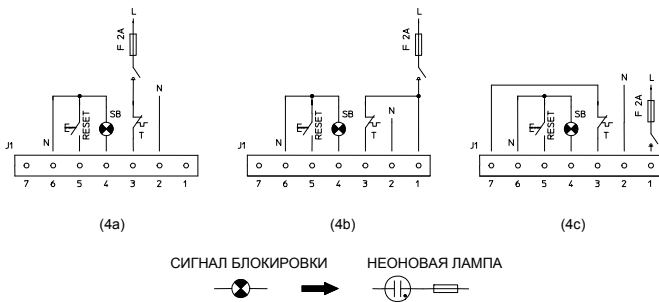


Рис.4

На Рис.5 показаны возможные варианты подключения

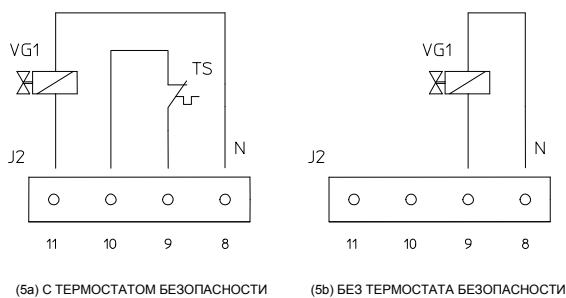


Рис.5

РЕКОМЕНДАЦИИ ПО ЭКСПЛУАТАЦИИ

- По техническим и соображениям безопасности перезапуск системы необходимо осуществлять каждые 24 часа (для систем с не постоянным горением);
- Системы контроля и безопасности не должны отключаться в процессе работы установки. В противном случае производитель не несет ответственность и гарантийные обязательства;
- Подключать и отключать контроллер следует только при выключенном электропитании;
- Контроллер может устанавливаться в любом положении;
- Избегайте попадания на контроллер капель воды;
- Правильная вентиляция и температура эксплуатации обеспечивают более долгий срок работы контроллера;
- Убедитесь, в правильности типа (кода и характеристик времени) контроллера перед установкой или заменой;
- Газовая установка в которой применяется контроллер должна иметь адекватный уровень защиты (минимум IP20).

ЭЛЕКТРИЧЕСКИЕ СОЕДИНЕНИЯ

- Установка должна соответствовать национальным требованиям и Европейским стандартам (например EN 60335-1/ EN 50165) по электробезопасности;
- **фаза** и **нейтраль** должны быть подключены правильно, ошибка может привести к опасным ситуациям. В случае не соблюдения **фаза-нейтраль** контроллер будет работать в режиме ручного сброса по окончании времени безопасности при запуске;
- перед запуском системы внимательно проверьте соединения кабелей. Неправильное соединение может повредить контроллер и поставить под угрозу безопасность;
- проверьте **заземление** контроллера, металлического корпуса горелки и заземление основного питания;
- Обратите особое внимание при подключении сигнала блокировки и кнопки сброса: перепутанное подключение может повредить контроллер;
- обеспечьте расстояние между кабелем ионизации и силовыми кабелями/ кабелями розжига;
- используйте максимально короткий и прямой кабель розжига (макс длина <2м и напряжение изоляции >25кВ).

ПРОВЕРКА ПРИ ЗАПУСКЕ

Всегда проверяйте контроллер перед первым пуском, а также в случае изменений в установке или долгого простоя системы.

Перед розжигом убедитесь, что в камере сгорания отсутствует газ.

Затем убедитесь, что:

- При запуске без подачи газа контроллер выдает ошибку для ручного сброса по истечении времени безопасности TS;
- При остановке подачи газа во время работы контроллера в рабочем режиме сигнал на закрытие газового клапана поступает в течение 1 секунды и после попыток перезапуска контроллер выдает ошибку для ручного сброса;
- Временные интервалы и порядок цикла подходят для Вашей установки;
- Уровень сигнала пламени достаточный, см Рис.6 для измерения уровня сигнала;
- Искровое расстояние составляет 2-4 мм. В данном случае получается наиболее стабильный розжиг;
- Заданные установки приборов безопасности обеспечивают блокировку по безопасности Вашей установки.

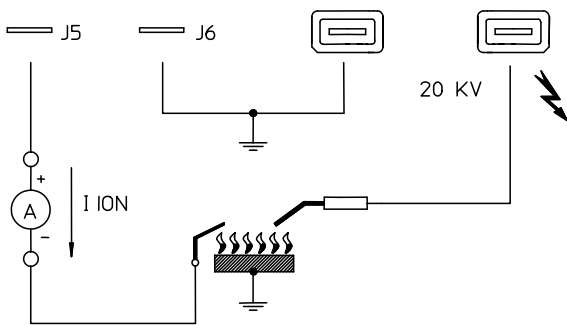


Рис.6

РАБОТА КОНТРОЛЛЕРА

При каждом запуске контроллер осуществляет самопроверку своих компонентов. Во время ожидания или предпродувки (TW) проводится проверка усилителя сигнала пламени: внутренняя цепь проверяет цепь усилителя сигнала пламени. Ложный сигнал пламени или ошибка в усилителе останавливают запуск.

В версиях с вентилятором до истечения времени предпродувки проверяется реле давления воздуха, оно должно показывать «отсутствие потока воздуха».

Только в случае положительного результата проверки вентилятор запускается и с переключением реле давления воздуха в положение «наличие потока воздуха» начинается отчет времени продувки.

По окончании времени ожидания или продувки на газовый клапан (VG1) подается питание и включается устройство розжига. В этот момент начинается отчет времени безопасности (TS). Если в течение времени безопасности пламя обнаружено, устройство розжига блокируется и, для соответствующих моделей, на основной клапан (VG2) подается питание или доп.контакт переключается из положения «выкл.» в положение «пламя обнаружено».

В противном случае, если пламя не обнаружено по истечении времени безопасности (TS), контроллер переходит в режим ручной блокировки, газовый клапан VG1 и устройство розжига выключаются.

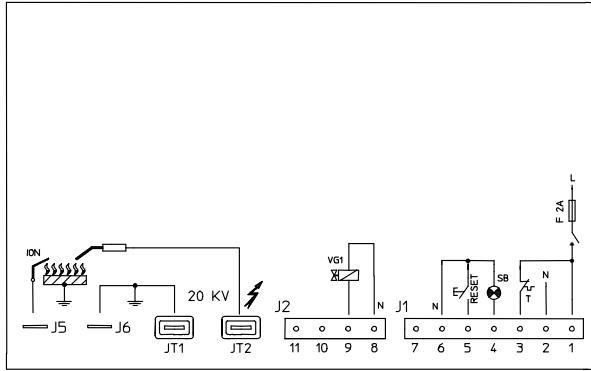
Потеря сигнала пламени в течение времени безопасности включает устройство розжига в течение 1 секунды.

Циклограммы в приложении помогут понять, как действует каждый контроллер.

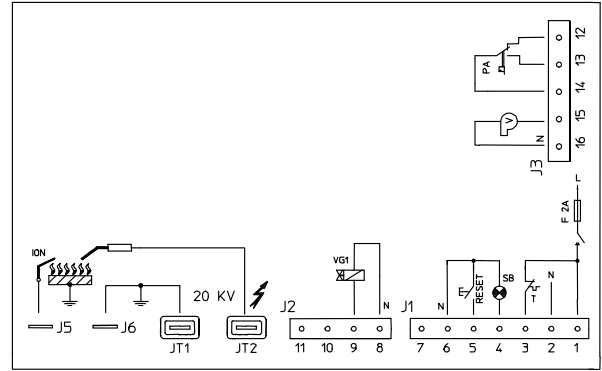
СБРОС БЛОКИРОВКИ

При переходе в режим блокировки, сброс блокировки необходимо осуществлять не ранее, чем через 10 секунд; в противном случае контроллер может перезапуститься некорректно.

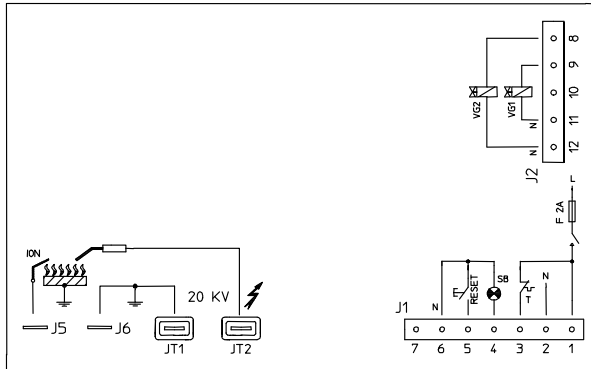
СХЕМЫ СОЕДИНЕНИЙ



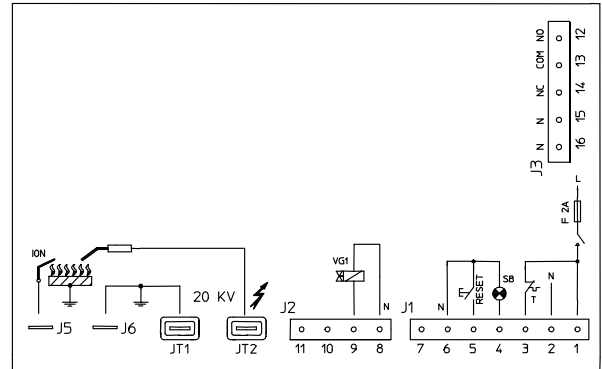
TYPE FM11



TYPE FM31



TYPE FM12



TYPE SM12



ТЕРМОСТАТ



ВЕНТИЛЯТОР



РЕЛЕ ДАВЛЕНИЯ
ВОЗДУХА



СИГНАЛ
БЛОКИРОВКИ



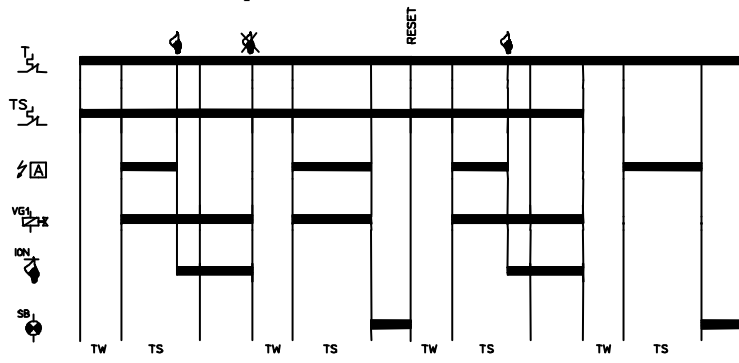
ГАЗОВЫЙ
КЛАПАН 1



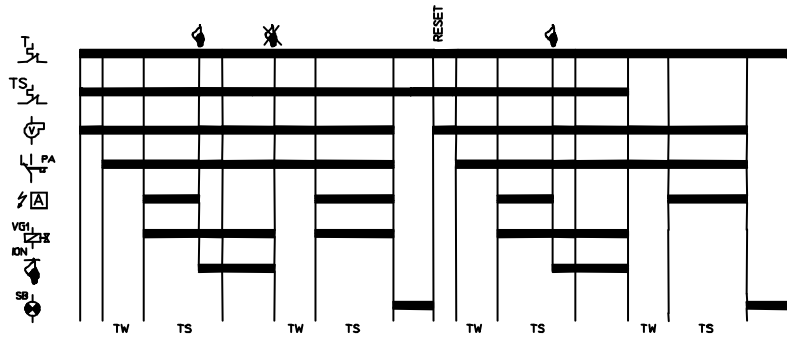
ГАЗОВЫЙ
КЛАПАН 2

ПРИМЕЧАНИЕ: предельный термостат соединяется с фазой.

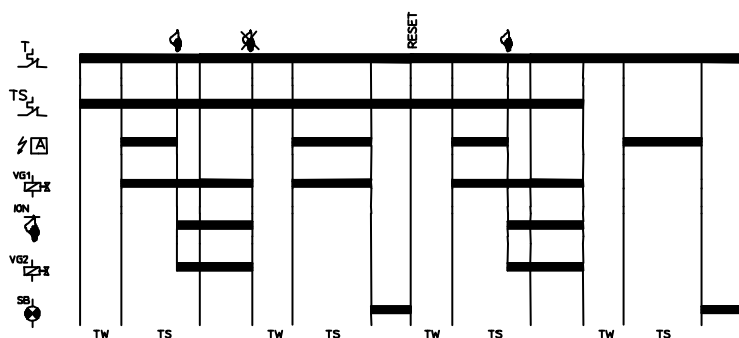
ЦИКЛОГРАММЫ



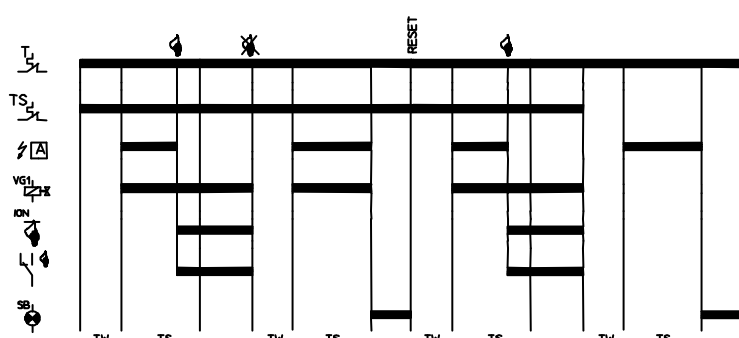
TYPE FM11



TYPE FM31



TYPE FM12



TYPE SM12

ТЕРМОСТАТ	ВЕНТИЛЯТОР	РЕЛЕ ДАВЛЕНИЯ ВОЗДУХА	РОЗЖИГ	СИГНАЛ ПЛАМЕНИ	СИГНАЛ БЛОКИРОВКИ	ГАЗОВЫЙ КЛАПАН 1	ГАЗОВЫЙ КЛАПАН 2	ДОПОЛНИТЕЛЬНЫЙ КОНТАКТ	ТЕРМОСТАТ БЕЗОПАСНОСТИ