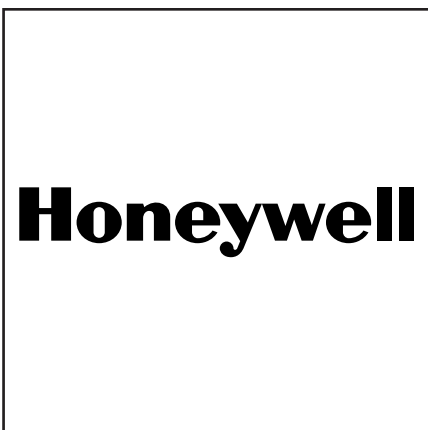


Технические данные
Топочный автомат для
жидкотопливных горелок



TF 830.3
TF 832.3



Топочный автомат для жидкотопливных горелок

TF 830.3 / 832.3

Для 1- или 2-ступенчатых дизельных горелок производительностью до 30 кг/ч и с прерывистым режимом работы.

Возможный датчик пламени:

- Фоторезистор MZ 770 S
- Инфракрасный датчик IRD 1010.1
- Ультрафиолетовый датчик UVD 970

Диапазон применения

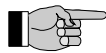
Топочные автоматы TF 830.3 или TF 832.3 предназначены для управления дизельной горелкой производительностью до 30 кг/ч (проверены и сертифицированы в соответствии с DIN 4787).

Доступные модели

TF 830	1-ступенчатый режим работы время после поджига припл. 20 с защита от низкого напряжения согласно EN230
TF 832	2-ступенчатый режим работы время после поджига 2-5 с защита от низкого напряжения согласно EN230

Конструктивные особенности

Топочный автомат защищен огнестойким прозрачным пластиковым корпусом. Топочный автомат включает термомеханический таймер с компенсацией температурных воздействий, контроль пламени и схему перезапуска. Ручной перезапуск из положения блокировки обеспечивается кнопкой со встроенной светодиодной информационной системой неисправности. Центральный крепежный винт фиксирует топочный автомат на цоколе. Цоколь и топочный автомат имеют специальное монтажное крепление, не допускающее неверное соединение между двумя частями. Несколько кабельных вводов обеспечивает гибкость электропроводки.



TF 832.3 полностью взаимозаменяем с TF 730, 730-1 и TF 832.
Поставляемая по отдельному заказу удлиненная кнопка (арт. 70601) компенсирует разницу в высоте между топочными автоматами.

Технические данные

Рабочее напряжение	220 / 240 В (-15...+10%)
Предохранитель на входе	50 Гц (40 - 60 Гц) 10 А быстродействующий, 6 А с задержкой срабатывания приблизительно 5 ВА
Энергопотребление	приблизительно 5 ВА
Максимальная нагрузка на клеммы:	
- Кл. 3	1.5 А, cosφ 0.2
- Кл. 4	4.0 А, cosφ 0.4
- Кл. 5	0.5 А, cosφ 0.4
- Кл. 6	0.5 А, cosφ 0.4
- Кл. 7	0.1 А, cosφ 0.4
Всего	5.0 А, cosφ 0.4
Время предварительной вентиляции	припл. 12 с
Время перед поджигом	припл. 12 с
Время после поджига	
TF 830.3	припл. 20 с
TF 832.3	припл. 2-5 с
Время ожидания сигнала от электромагнитного клапана 2	40 с (TF 832.3)
Предохранительное время блокировки	10 с
Время перезапуска из положения блокировки	припл. 90 с
Датчики пламени	
MZ 770 S	боковое и осевое видение пламени
световая чувствительность IRD 1010.1	более 6 лк боковое или осевое видение пламени
UVD 970	осевое видение пламени
Вес, включая цоколь	250 г
Положение при установке	любое
Класс защиты	IP 44
Допустимый диапазон температуры	
- Эксплуатация	0°C ... +60°C
- Хранение	0°C ... +60°C
Образование льда, воздействие воды и конденсация	не допускается
Код идентифик.	EN 230

Топочный автомат для жидкотопливных горелок TF 830.3 / 832.3

Технические характеристики

1. Контроль пламени

При контроле пламени могут быть использованы следующие датчики пламени:

- Для желтого пламени: фоторезистор MZ 770 S
- Для голубого или желтого пламени: инфракрасный датчик типа IRD 1010.1 или как альтернатива – ультрафиолетовый датчик UVD 970.

При использовании фоторезистора MZ 770 S, во время рабочего цикла контроля пламени при уровне света ниже 3 лк сигнал пламени не образуется. Согласно DIN 4787 безопасный уровень постороннего света должен быть установлен в соответствии с горелкой.

При подключении IRD 1010.1 или UVD 970 проверьте правильность электропроводки.

2. Управление горелкой

Для горелок без жидкотопливного электромагнитного клапана электродвигатель горелки должен быть подключен к клемме 5.

3. Защита от низкого напряжения

Для осуществления запуска напряжение в сети должно быть выше предельного, которое на 15% ниже номинального значения. Падение напряжения ниже 160 В предотвращает запуск или вызывает блокировку прибора (без подачи топлива).

4. Безопасность

Конструкция и программный цикл топочных автоматов TF 830.3 и TF 832.3 соответствуют действующим европейским стандартам и предписаниям.

5. Установка и электрическое подключение

На цоколе:

- 3 клеммы заземления, с дополнительным наконечником для заземления горелки.
- 3 нейтральные клеммы, с фиксированным внутренним соединением к входу нейтрали, клемма 8.
- 2 резервных клемм (S1 и S2).
- 2 отдельных съемных фиксатора кабеля и 2 фиксированных выбиваемых отверстия с резьбой PG 11, а также 2 выбиваемых отверстия снизу для облегчения электропроводки.



Примечание:

Для бесперебойной работы прибора главный нейтральный соединительный контакт 8 на цоколе должен быть полностью затянут. Винты контактов уже находятся в необходимом положении. Для подсоединения кабеля к клемме необходимо только закрепить винт.

Общие положения:

- Может быть установлен в любом положении, защита в соответствии со стандартом IP 44 (защита от водяных брызг). Топочный автомат и датчик не должны подвергаться чрезмерной вибрации.

Ввод в эксплуатацию и техническое обслуживание

1. Важные примечания

- Топочные автоматы должны устанавливаться только квалифицированными специалистами. Необходимо соблюдать соответствующие местные предписания.
- При вводе в эксплуатацию следует внимательно проверить электрическое подключение согласно схеме. Неправильное подключение может повредить топочный автомат и подвергнуть опасности установку.
- Номинал предохранителя не должен выходить за пределы, указанные в "Технических данных". При несоблюдении инструкции в результате короткого замыкания возможны серьезные последствия для топочного автомата и установки.
- По технике безопасности каждые 24 часа должно производиться, по крайней мере, одно контролируемое отключение.
- Установка или демонтаж топочного автомата должны производиться только при отключенном напряжении!
- Топочный автомат является предохранительным устройством и его вскрытие недопустимо!

2. Функциональный контроль

С целью безопасности проверка системы контроля пламени должна осуществляться при вводе установки в эксплуатацию, а также после проведения сервисных работ или длительного отключения.

- а) Запуск с закрытым датчиком пламени:
 - В конце предохранительного времени топочный автомат должен перейти в положение блокировки!
- б) Запуск с извлеченным датчиком пламени:
 - После 20 секунд времени предварительной вентиляции топочный автомат должен перейти в положение блокировки!
- в) Нормальный запуск, горелка в обычном положении; закрыть датчик пламени:
 - После запуска и окончания предохранительного времени топочный автомат должен перейти в положение блокировки!

3. Устранение неисправностей

Горелка не работает:

- Разомкнута цепь термостата
- Неисправна электропроводка
- Слишком низкое напряжение в сети

Горелка запускается, пламя не образуется, топочный автомат переходит в положение блокировки:

- На датчик пламени попадает посторонний свет
- Нет подачи топлива или отсутствует поджиг
- Напряжение в сети более чем на 15% ниже номинального значения

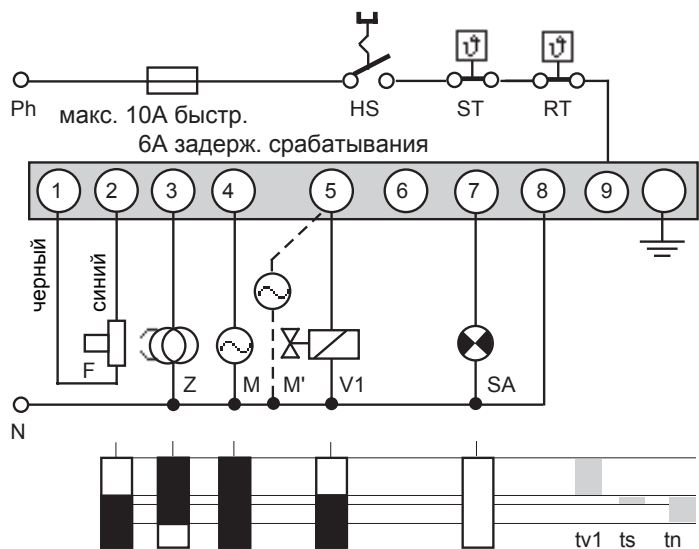
Горелка запускается, образуется пламя, после предохранительного времени топочный автомат переходит в положение блокировки:

- Датчик пламени загрязнен или неисправен
- Недостаточный поток света на датчик
- Настройка чувствительности слишком низкая для IRD

Для быстрой и безопасной диагностики используйте проверочное устройство Satronic UP 940.

Топочный автомат для жидкотопливных горелок TF 830.3 / 832.3

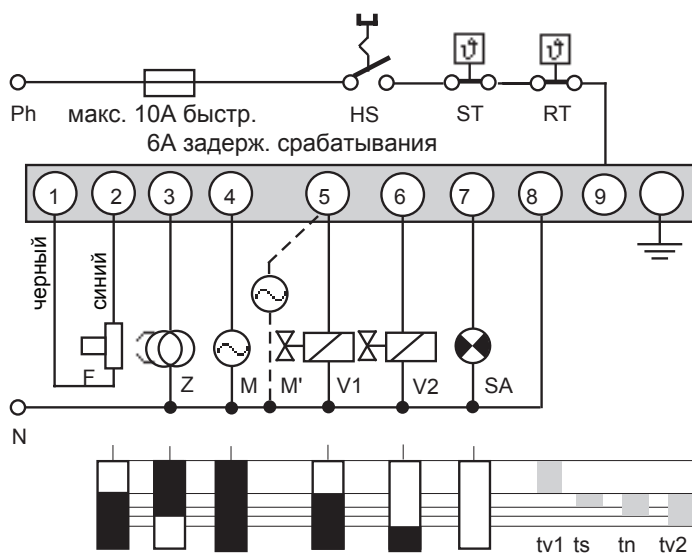
Схема соединений и диаграмма протекания программного цикла для TF 830.3



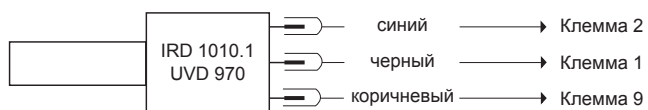
- HS Сетевой выключателя
- ST Ограничительный термостат
- RT Регулирующий термостат
- F Датчик пламени MZ 770 S
(для IRD 1010.1, UVD 970 см. отдельную
схему)
- Z Поджиг
- M Электродвигатель горелки
(горелка с электромагнитным клапаном)
- M' Электродвигатель горелки
(горелка без электромагнитного клапана)
- V1 Электромагнитный клапан 1-й ступени
- V2 Электромагнитный клапан 2-й ступени
- SA Внешний индикатор блокировки

- tv1 Время перед поджигом с или без
предварительной вентиляции
- ts Предохранительное время
- tn Время после поджига
- tv2 Время переключения на 2-ю ступень

Схема соединений и диаграмма протекания программного цикла для TF 832.3

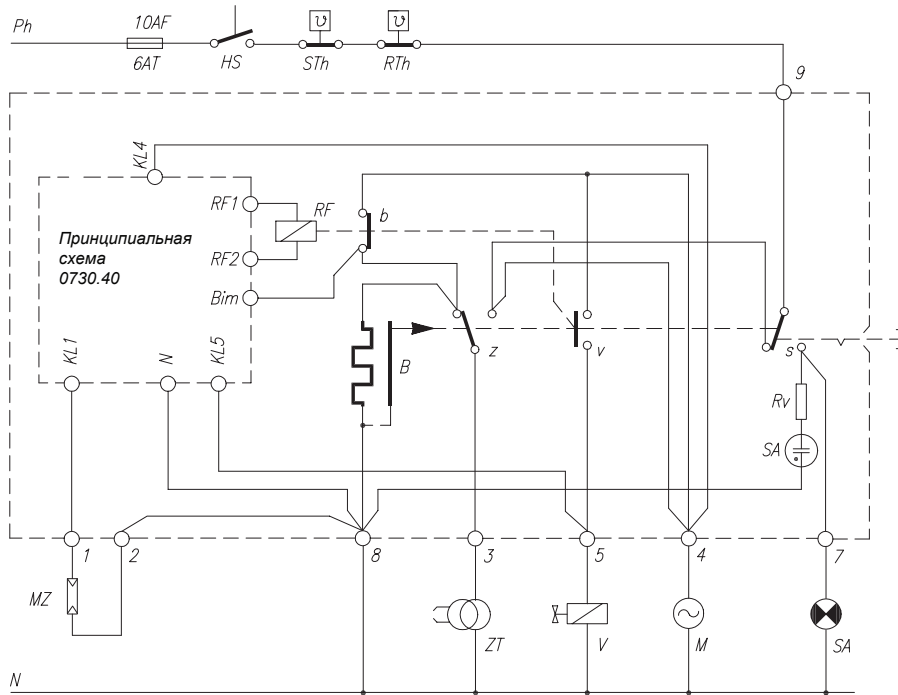


Подсоединение инфракрасного или УФ датчика пламени

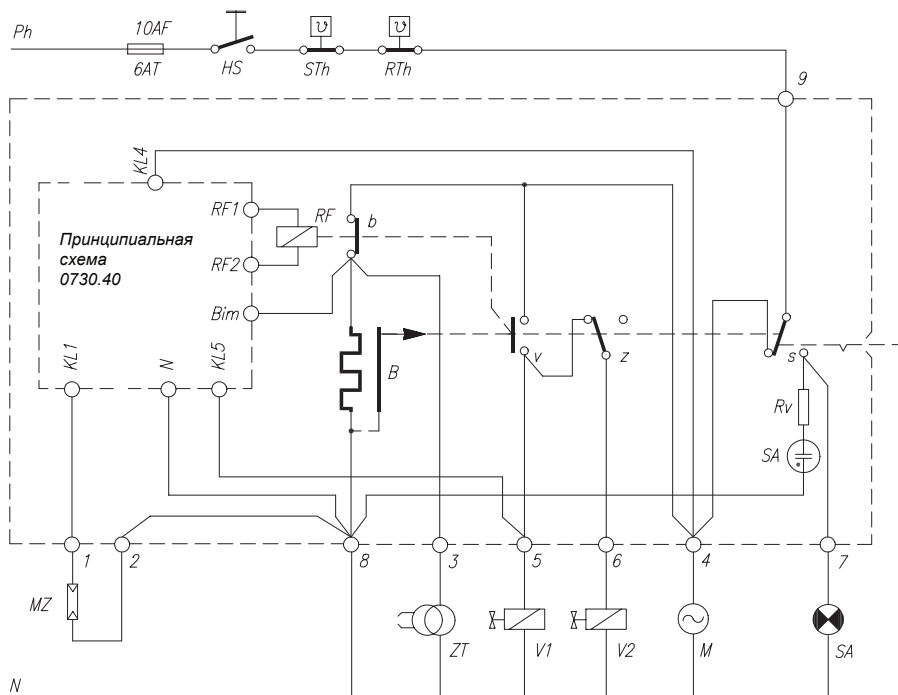


Топочный автомат для жидкотопливных горелок TF 830.3 / 832.3

Электрическая схема TFI 830.3



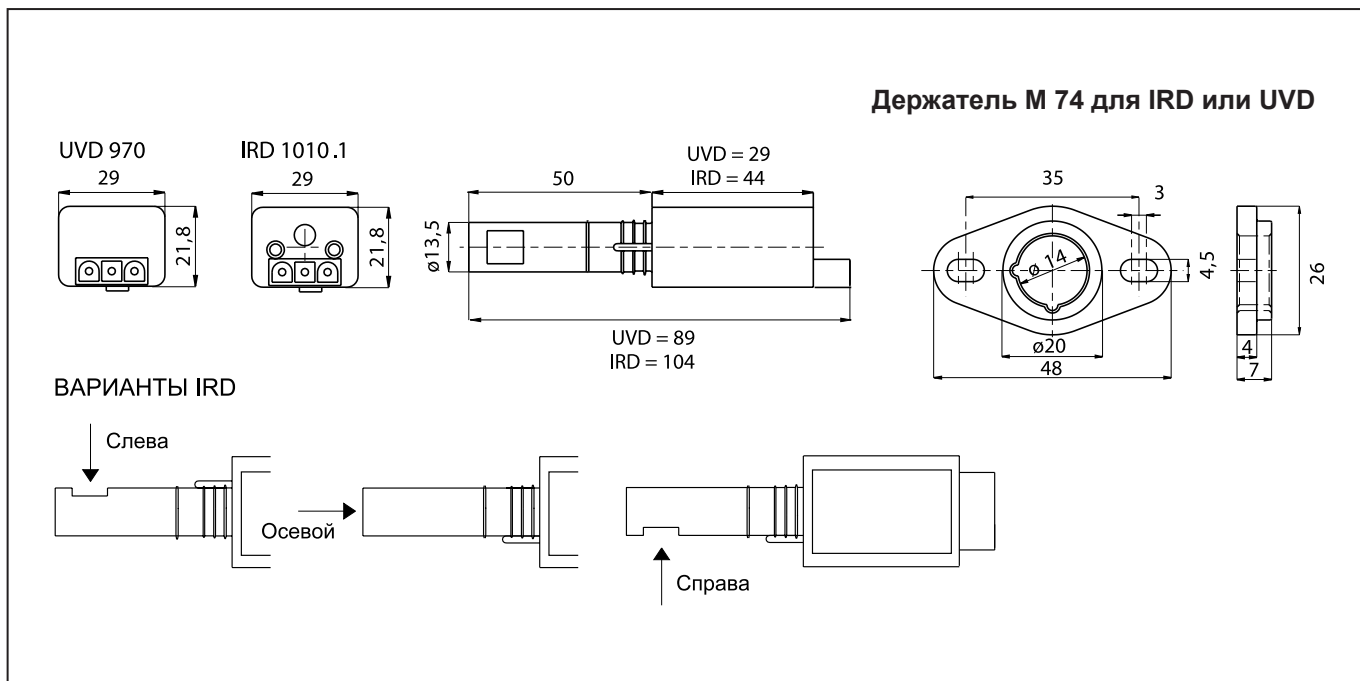
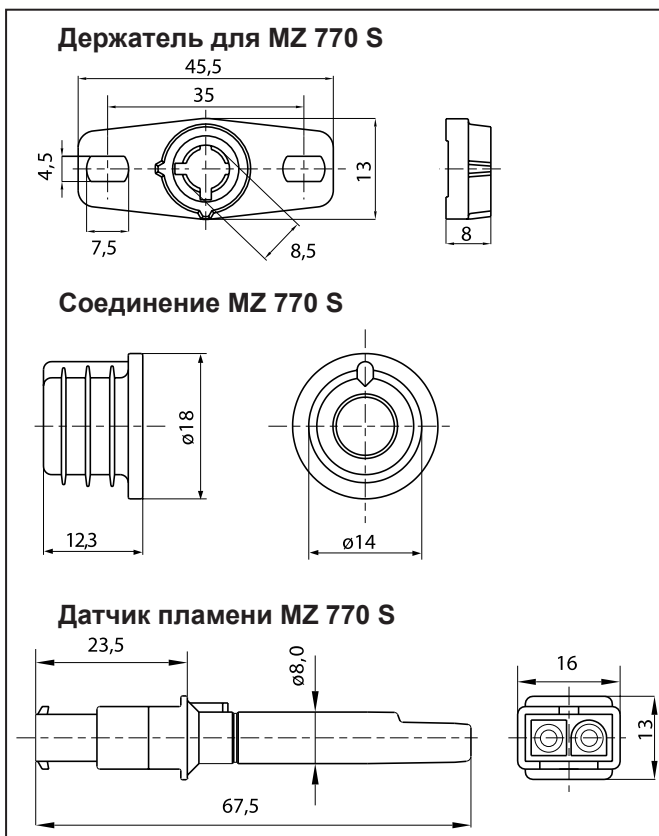
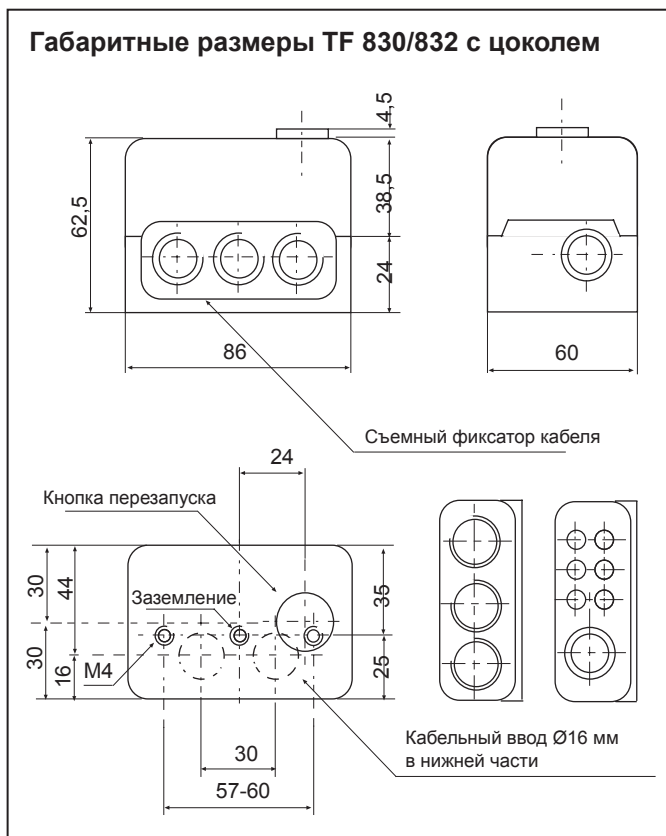
Электрическая схема TFI 832.3



HS Сетевой выключатель
 ST Ограничительный термостат
 RT Управляющий термостат
 SA Сигнальная лампа аварийного отключения
 F Датчик пламени MZ 770 S, IRD 1010.1 или UVD 970
 V Клапаны

Z Поджиг
 M Электродвигатель горелки
 RF Реле пламени
 r1 Реле низкого напряжения
 B Термомеханический таймер
 RV Резистор

Топочный автомат для жидкотопливных горелок TF 830.3 / 832.3



Топочный автомат для жидкотопливных горелок TF 830.3 / 832.3

Данные для заказа

Наименование	Текст заказа	Артикул №
Топочный автомат:	TF 830.3	02231
	TF 832.3	02431
Цоколь	S98 9-контактный	75300
Вставная пластина:	PG-пластина	70502
	Пластина фиксации кабеля	70503
Датчик пламени:	Инфракрасный датчик пламени MZ 770 S	50001
	Инфракрасный датчик пламени MZ 770 S с фикс. уплотнением	51001
	Инфракрасный датчик пламени IRD 1010.1 правый синий	16501
	Инфракрасный датчик пламени IRD 1010.1 правый красный	1650105
	Инфракрасный датчик пламени IRD 1010.1 правый белый	1650106
	Инфракрасный датчик пламени IRD 1010.1 осевой синий	16502
	Инфракрасный датчик пламени IRD 1010.1 осевой красный	1650205
	Инфракрасный датчик пламени IRD 1010.1 осевой белый	1650206
	Инфракрасный датчик пламени IRD 1010.1 левый синий	16503
	Инфракрасный датчик пламени IRD 1010.1 левый красный	1650305
	Инфракрасный датчик пламени IRD 1010.1 левый белый	1650306
	Ультрафиолетовый датчик пламени UVD 970	16702
Крепежный фланец	Держатель MZ 770 S	59101
	Держатель M 74 для IRD или UVD	59074
Соединительный кабель	Штекерного типа, 3-жильный кабель, 0.6 м с наконечниками	7236001
	Штекерного типа, 2-жильный кабель, 0.5 м с наконечниками	7225001

Вышеупомянутые данные для заказа относятся к стандартной конструкции.

Программа продаж включает также специальные исполнения.