

Жидкотопливные автоматы горения

LMO14...
LMO24...
LMO44...

Жидкотопливные автоматы горения на базе микроконтроллера для запуска, управления и контроля наддувных жидкотопливных горелок с прерывистым режимом работы. Стандартные версии мощностью до 30 кг / час, специальные версии - выше 30 кг / час.

Приборы LMO14..., LMO24..., LMO44... и это описание предназначены для использования производителями оригинального оборудования (ОЕМ), которые интегрируют автоматы горения в свои изделия!

Применение, особенности

Применение

Автоматы горения LMO... применяются для запуска и контроля 1- или 2-ступенчатых воздуходушных горелок с периодической подачей. Контроль желтого пламени осуществляют фоторезистивные датчики QRB..., окислительного пламени с помощью датчиков голубого пламени QRC...

Габаритные размеры корпуса, электрические соединения и датчики пламени LMO... такие как у автоматов горения LOA...

- Жидкотопливные горелки с вентиляторами согласно EN 267
- Автоматы горения для применения с жидкотопливными горелками моноблочной конструкции согласно EN 230
- LMO44... для применения со стационарными воздухоподогревателями

Общие свойства

- Обнаружение пониженного напряжения
- Возможность дистанционного электрического повторного запуска
- Шунтирующий контакт для жидкотопливного подогревателя
- Контроль времени для жидкотопливного подогревателя

- Точная и воспроизводимая последовательность управления благодаря цифровой обработке сигнала
- Управляемая периодическая операция после 24 часов непрерывной работы
- Ограничение количества повторений
- Многоцветная индикация состояния отказа и операционных сообщений

Внимание



Для того, чтобы избежать несчастных случаев, повреждения оборудования и нанесения ущерба окружающей среде необходимо соблюдать следующие требования!

Категорически запрещается вскрывать, модифицировать или вмешиваться в работу этого устройства!

- Все виды работ (установка, монтаж, обслуживание и т.д.) должны выполняться квалифицированным персоналом
- До того как произвести любые изменения в зоне подключения LMO..., полностью изолируйте автомат горения от сетевого напряжения (все полярное отключение)
- Обеспечьте надежную защиту от поражения электрическим током за счет соответствующей защиты клемм для подключения автомата горения
- Каждый раз по завершении работы (установка, монтаж, обслуживание и т.д.), убедитесь, что электрические соединения находятся в надлежащем состоянии, и сделайте проверки безопасности в соответствии с «Рекомендациями по запуску в эксплуатацию»
- Нажимайте только ручную кнопку сброса блокировки / операционную кнопку или надставку кнопки сброса блокировки AGK20... (прилагаемое усилие не более 10 Н), без применения инструментов или заостренных предметов
- Падение или удар могут значительно повлиять на функции безопасности. Такие устройства нельзя эксплуатировать, даже если на них нет видимых повреждений
- При замене LOA26... или LOA36..., модуль ARK21... удаленного сброса блокировки или подобные модули, установленные на горелке или котле, должны быть сняты



Замечания по монтажу

- Следует убедиться, что соблюдается местное законодательство по технике безопасности

Рекомендации по установке

- Следует всегда прокладывать высоковольтные кабели зажигания отдельно от остальных кабелей и самого устройства при соблюдении максимально возможного расстояния между ними
- Устанавливайте выключатели, плавкие предохранители, заземление и т.д. в соответствии с правилами и инструкциями, действующими в данной местности
- Убедитесь, что не будет превышена максимально допустимая сила тока (см. «Технические данные»)
- Не подавайте внешнее сетевое напряжение на управляющие выходы устройства. При проверке компонентов, управляемых автоматом горения (топливные клапаны и т.д.), блок LMO... должен быть всегда отсоединен
- Не перепутайте нейтральные и находящиеся под напряжением провода

Электрическое соединение датчиков пламени

Очень важно добиться передачи сигнала без искажений и потерь:

- Никогда не укладывайте кабель датчика вместе с другими кабелями
 - емкость линий уменьшает величину сигнала пламени
 - используйте отдельный кабель
- Соблюдайте максимально допустимую длину кабеля датчика (см. «Технические данные»)

Рекомендации по запуску в эксплуатацию

- При запуске оборудования в эксплуатацию или при проведении работ по обслуживанию выполните следующие тесты безопасности:

	Необходимо выполнить следующие тесты безопасности	Ожидаемый ответ
a)	Запуск горелки с затемненным датчиком пламени	Блокировка в конце «TSA»
b)	Запуск горелки с датчиком пламени, на который падает посторонний свет	Блокировка спустя не более 40 секунд
c)	Работа горелки с имитацией пропадания пламени. Для этого затемните работающий датчик пламени и поддерживайте его в этом состоянии	За повторением следует блокировка в конце «TSA»

Стандарты и сертификаты



Соответствие директивам ЕЕС

- Электромагнитная совместимость (невосприимчивость) 89 / 336 / ЕЕС 73 / 23 / ЕЕС
- Директива для низковольтных приборов



ISO 9001: 2000
Cert. 00739



ISO 14001: 2004
Cert. 38233



Рекомендации по сервисному обслуживанию

- Используйте сервисные адаптеры KF8885 / KF8833 / KF8840 только в течение непродолжительного времени

Рекомендации по утилизации



Устройство содержит электрические и электронные компоненты, которые нельзя утилизировать вместе с бытовым мусором.
Необходимо соблюдать действующее местное законодательство.

Механическая конструкция

Корпус изготовлен из ударопрочной, термо- и огнестойкой пластмассы.
Конструкция съемного типа входит в зацепление с корзиной с щелчком.

В корпусе размещены

- микроконтроллер управления последовательностью выполнения команд и реле управления нагрузкой
- электронный усилитель сигнала пламени
- кнопка сброса блокировки со встроенной многоцветной лампой (светодиод) индикации рабочего состояния и неисправностей, ошибок и гнездом для подключения интерфейсного адаптера OSI400 или надставки кнопки сброса блокировки AGK20...

Индикация и диагностика

- Многоцветная индикация рабочего состояния и сообщений о неисправностях
- Передача сообщений о рабочем состоянии и неисправностях и подробной сервисной информации через дополнительный интерфейсный адаптер OSI400 и программное обеспечение ACS400 PC Windows

Обзор модификаций

Модель	Напряже- ние сети	Контур- ры топл.кл апана	Мощность гор- елки	1)	Уда- ленный сброс	Время						Сравнимый тип LOA... 4)
						tw max.	t1 / t1' min.	TSA max.	t3 min.	t3n max.	t4 min.	
Стандартные версии												
LMO14.111B2	AC 230 В	1	< 30 кг / час	•	•	5 с	15 / 16 с	10 с	15 с	10 с	---	LOA24.171B27 LOA26.171B27 2) LOA36.171A27 3)
LMO14.111B1	AC 110 В	1	< 30 кг / час	•	•	5 с	15 / 16 с	10 с	15 с	10 с	---	LOA24.171B17
LMO14.113B2	AC 230 В	1	< 30 кг / час	•	•	5 с	15 / 16 с	10 с	15 с	3 с	---	LOA24.173A27 3)
LMO24.111B2	AC 230 В	2	< 30 кг / час	•	•	5 с	15 / 16 с	10 с	15 с	10 с	15 с	LOA24.171B27 LOA26.171B27 2) LOA36.171A27 3)
LMO24.111B1	AC 110 В	2	< 30 кг / час	•	•	5 с	15 / 16 с	10 с	15 с	10 с	15 с	LOA24.171B17
LMO24.113B2	AC 230 В	2	< 30 кг / час	•	•	5 с	15 / 16 с	10 с	15 с	3 с	15 с	LOA24.173A27 3)
LMO24.255B2	AC 230 В	2	</> 30 кг / час	•	•	5 с	25 / 26 с	5 с	25 с	5 с	15 с	---
Версия для регенеративных парообразователей flash-steam generators												
LMO24.011B2	AC 230 В	2	< 30 кг / час	•	•	5 с	5 / 6 с	10 с	5 с	10 с	15 с	LOA24.571C27
Подходит для воздухоподогревателей for direct-fired air heaters												
LMO44.255C2	AC 230 В	2	< / > 30 кг/ч	•	•	5 с	25 / 26 с	5 с	25 с	5 с	5 с	LOA44.252A27

Обозначение

TSA

Время безопасности зажигания

Tw

Время ожидания

t1

Время предпродувки

t1'

Время продувки

t3

Время предзажигания

t3n

Время постзажигания

t4

Интервал времени между сигналом пламени и разрешением пуска «BV2»

1)

Шунтирующий контакт для жидкотопливного подогревателя

2)

Отсутствие функции «SA»

3)

В случае замены нужно поменять подключение трансформатора зажигания с клеммы 7 (LOA...) на клемму 6 (LMO...)

4)

LMO... может заменить LOA..., но при этом необходимо руководствоваться инструкциями данными в проспекте на изделие, другой технической документацией и спецификацией

Жидкотопл.автомат горения (без съемного основания) см. «Обзор модификаций»

Вспомогательные соединения для автоматов горения малой мощности

см. Описание N7201

- Съемное основание AGK11...
- Держатели кабеля AGK65..., AGK66, AGK67...
- Элементы ослабления натяжения кабеля для AGK67...

Вспомогательные соединения для автоматов горения малой мощности

см. Описание N7203

- Съемное основание AGK13...
- Съемный корпус AGK56...
- Крышка AGK68...

Датчики пламени

- Фоторезистивные датчики QRB1... см. Описание N7714
- Датчики синего пламени QRC1... см. Описание N7716
- Ионизационный электрод поставляемое третьей стороной

Средства диагностики

см.Описание N7614

- Интерфейсный адаптер OCI400
- PC Windows software ACS400

Пример демонстрации возможностей

KF8891

- Для демонстрации функций автомата горения (см. Руководство по эксплуатации B7989)

Контрольный адаптер

KF8885

- Для проверки функций автоматов горения на горелке
- С выключателем для ручного пуска горелки
- С выключателем для моделирования контакта расцепления жидкотопливного подогревателя
- С 2 парами гнезд для замера тока на датчике пламени (см. Инструкции по эксплуатации B7986)



Контрольный адаптер

KF8833

- Для проверки функций автоматов горения на горелке
- С сигнальными лампами индикации программы
- С одной парой гнезд для замера тока на датчике пламени



Контрольный адаптер

KF8840

- Для проверки функций автоматов горения на горелке
- С сигнальными лампами индикации программы
- С переключателем для моделирования сигнала пламени
- С отверстиями для проверки управляющего напряжения на выводах автомата горения
- С одной парой гнезд для измерения сопротивления датчика пламени



Насадка для кнопки сброса блокировки

- насадка 19 мм
- насадка 43 мм
- насадка 55 мм

AGK20.19

AGK20.43

AGK20.55

Технические данные

Общие технические данные устройства	Напряжение сети	AC 230 В +10 % / -15 % AC 110 В +10 % / -15 %
	Частота сети	50...60 Гц ±6 %
	Внешний первичный плавкий предохранитель (Si)	6.3 А (инерционный)
	Потребляемая мощность	12 VA
	Разрешенное монтажное положение	опцион
	Вес	прибл. 200 г
	Класс безопасности	I
	Степень защиты	IP 40 (обеспечивается монтажом)
	Допустимая длина кабеля	max. 3 м при линейной емкости 100 pF/m
	Кабель датчика прокладывается отдельно	20 м
	но	
	Кабель удаленного перезапуска прокладывается отдельно	20 м

Допустимый ток при $\cos\varphi \geq 0.6$	LMO14...	LMO24...	LMO44...
Клемма 1	max. 5 А	max. 5 А	max. 5 А
Клеммы 3 и 8	max. 3 А	max. 5 А	max. 5 А
Клеммы 4 и 5	max. 1 А	max. 1 А	max. 1 А
Клемма 6	max. 1 А	max. 1 А	max. 2 А
Клемма 10	max. 1 А	max. 1 А	max. 1 А

Условия окружающей среды

Хранение	DIN EN 60721-3-1
Климатические условия	класс 1K3
Механические условия	класс 1M2
Диапазон температур	-20...+60 °C
Влажность	< 95 % отн.вл.
Транспортировка	DIN EN 60 721-3-2
Климатические условия	класс 2K2
Механические условия	класс 2M2
Диапазон температур	-20...+60 °C
Влажность	< 95 % отн.вл.
Работа	DIN EN 60 721-3-3
Климатические условия	класс 3K3
Механические условия	класс 3M3
Диапазон температур	
- LMO14... / LMO24...	-5...+60 °C
- LMO44...	-20...+60 °C
Влажность	< 95 % отн.вл.



Не допускается конденсат, образование льда и поступление воды!

Контроль пламени с помощью QRB... или QRC...

	Требуемый ток датчика (с пламенем)	Допустимый ток датчика (без пламени)	Возможный ток датчика с пламенем (типично)
QRB... ¹⁾	min. 45 µA	max. 5.5 µA	max. 100 µA
QRC... ¹⁾	min. 70 µA	max. 5.5 µA	max. 100 µA

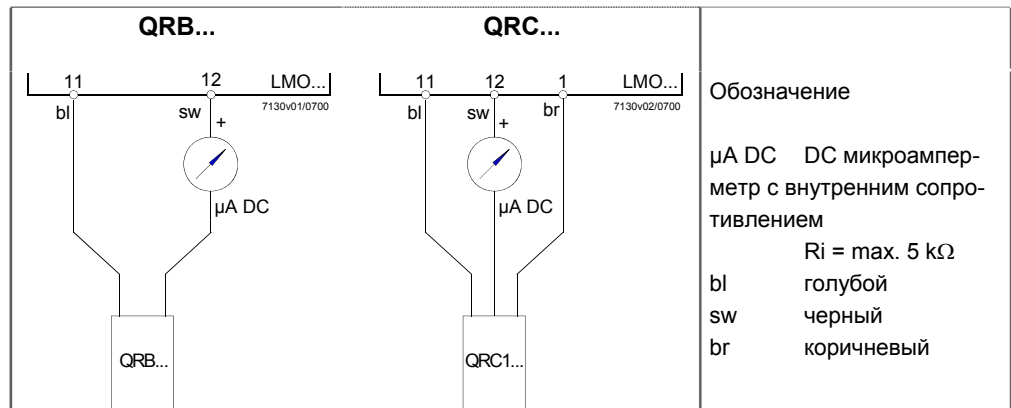
Зеленый светодиод для индикация рабочего состояния

	Ток датчика в действии: - неустойчивый сигнал пламени - зеленый светодиод мигает	Ток датчика в действии: - устойчивый сигнал пламени - зеленый светодиод постоянно горит
QRB... ¹⁾	< 45 µA	> 45 µA
QRC... ¹⁾	< 45 µA	> 45 µA

- ¹⁾ Величины, указанные в верхней таблице, справедливы только при следующих условиях:
- Сетевое напряжение AC 230 В
 - Температура окружающей среды 23 °C

Технические данные (продолжение)

Цепь измерения тока датчика



В качестве альтернативы для измерения тока датчика может быть использован диагностический инструмент OC1400 / ACS400. В этом случае не потребуются микроамперметр постоянного тока.

Функционирование

Предварительные условия для пуска	<ul style="list-style-type: none">• Автомат горения возвращен в исходное положение• Все контакты в линии замкнуты и нет запроса на подачу тепла• Отсутствует пониженное напряжение• Датчик пламени затемнен и нет постороннего света
Пониженное напряжение	<ul style="list-style-type: none">• Защитное отключение произойдет с рабочей позиции, если напряжение сети упадет ниже AC 165 В (при $U_n = AC 230 В$)• Иницируется перезапуск, когда сетевое напряжение превышает AC 175 В (при $U_n = AC 230 В$)
Время контроля жидкотопл.подогревателя	Если контакт расцепления в жидкотопливном подогревателе не замыкается в течение 10 минут, автомат горения включит блокировку.
Управляемая периодическая работа	Через каждые 24 часа непрерывной работы автомат горения производит автоматическое управляемое выключение с последующим перезапуском.
Управляющая последовательность в случае отказа	Если происходит блокировка, мгновенно отключаются выходы для топливных клапанов, мотор горелки и система зажигания (< 1 секунды).

Причина	Ответное действие
Исчезновение напряжения в сети	Перезапуск
Напряжение упало ниже порога пониженного напряжения	Перезапуск
Посторонний свет в течение «t1»	Блокировка в конце «t1»
Посторонний свет в течение «tw»	Предотвращение запуска, блокировка через 40 секунд не позднее
Отсутствие пламени в конце «TSA»	Блокировка в конце «TSA»
Пропадание пламени во время работы	Мах. 3 повторения сопровождаются блокировкой
Контакт расцепления в жидкотопливном подогревателе не замыкается в течение 10 минут	Блокировка

В случае блокировки, прибор LMO... остается заблокированным и загорается красная сигнальная лампа (светодиод). Автомат горения может сразу повторно запуститься. Это состояние поддерживается также при сбое электропитания.

Возврат автомата горения	Если происходит блокировка, автомат горения может сразу повторно запуститься. Чтобы это произошло, нажмите кнопку сброса блокировки в течение 1 секунды (< 3 секунд). LMO... можно повторно запустить, только если все контакты замкнуты в цепи и если напряжение не будет пониженным.
Программа зажигания с LMO14.113B2 и LMO24.113B2	Если пламя пропало во время «TSA», повторный розжиг горелки будет иметь место только до конца «TSAmax». Это означает, что в течение «TSA» могут быть сделаны несколько попыток розжига (обращайтесь к разделу «Последовательность управления»).
Ограничение повторений	Если пламя пропадает во время работы, можно сделать как максимум 3 повторения. Если пламя пропадает в четвертый раз во время работы, горелка начнет выполнять блокировку. Подсчет повторений запускается каждый раз, когда имеет место управляемый пуск через «R».

○ Выкл

● Желтый

□ Зеленый

Работа, дисплей, диагностика (продолжение)

Диагностика причины неисправности

После блокировки красная лампа сигнализации неисправности остается постоянно включенной. В этих условиях визуальная диагностика причины отказа согласно таблице кода ошибки может быть активирована нажатием кнопки сброса блокировки в течение не более 3 секунд. Если вновь нажать кнопку сброса в течение 3 секунд, будет активирована интерфейсная диагностика. Интерфейсная диагностика функционирует, только если не установлена насадка на кнопку сброса блокировки AGK20... .

Для более подробной информации обращайтесь к Описанию N7614.

Следующая последовательность активирует диагностику причины отказа:

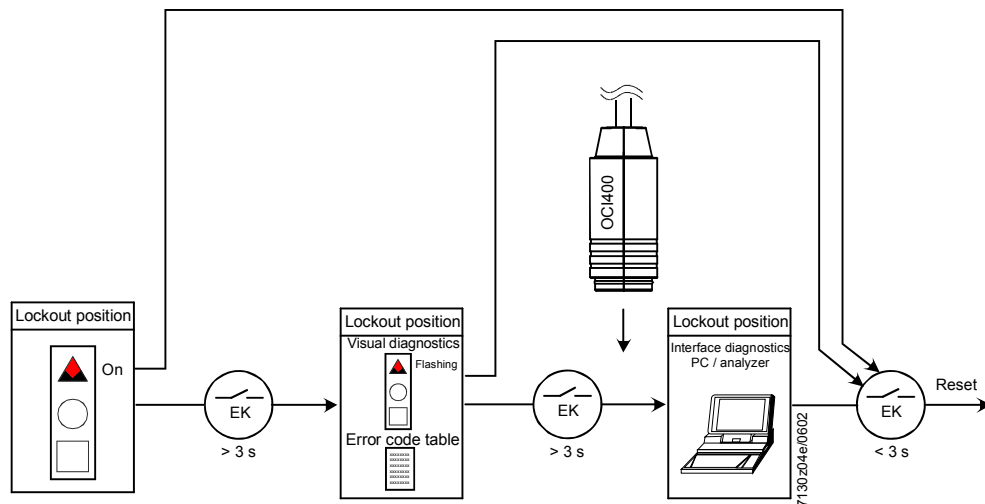


Таблица кода ошибок		
Код красного мигания сигнальной лампы (LED)	«AL» на клм. 10	Возможная причина
2 мигания • •	Вкл	Нет стабилизации пламени в конце «TSA» - неисправные или грязные топлив. клапаны - неисправный или грязный датчик пламени - плохая настройка горелки, нет топлива - неисправная система зажигания
3 мигания • • •	Вкл	Не имеется
4 мигания • • • •	Вкл	Посторонний свет при пуске горелки
5 миганий • • • • •	Вкл	Не имеется
6 миганий • • • • • •	Вкл	Не имеется
7 миганий • • • • • • •	Вкл	Частое пропадание пламени во время работы (ограничение количества повторений) - неисправные или грязные топлив. клапаны - неисправный или грязный датчик пламени - плохая настройка горелки
8 миганий • • • • • • • •	Вкл	Время контроля жидкотоплив. подогревателя - жидкотопливный подогреватель отказал 5 раз во время предпродувки
9 миганий • • • • • • • • •	Вкл	Не имеется
10 миганий • • • • • • • • • •	Вкл	Ошибка в разводке проводов или внутренняя ошибка, контакты вывода, другие отказы
10 миганий • • • • • • • • • •	Вкл	3-х кратный временной отказ контактов вывода

Во время временного интервала диагностируется причина неисправности, управляющие выходы деактивированы, горелка остается выключенной.

Диагностика причины неисправности квитируется, и горелка вновь включается при перезапуске автомата горения. Нажмите кнопку сброса блокировки в течение 1 секунды (< 3 секунд).

Схема соединений и внутренняя схема LMO14...

Последовательность управления LMO14...

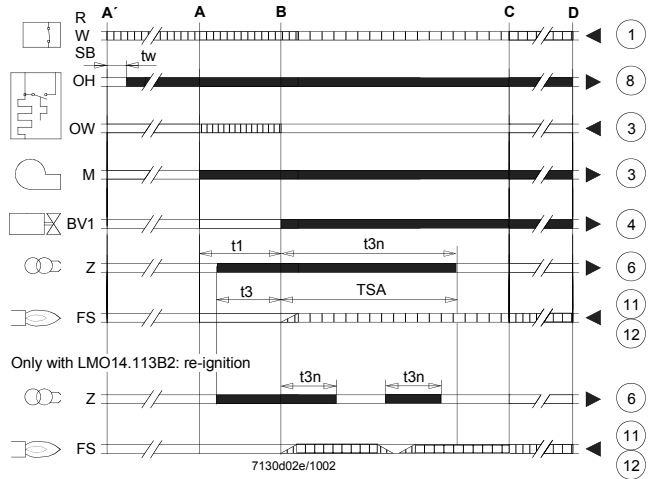
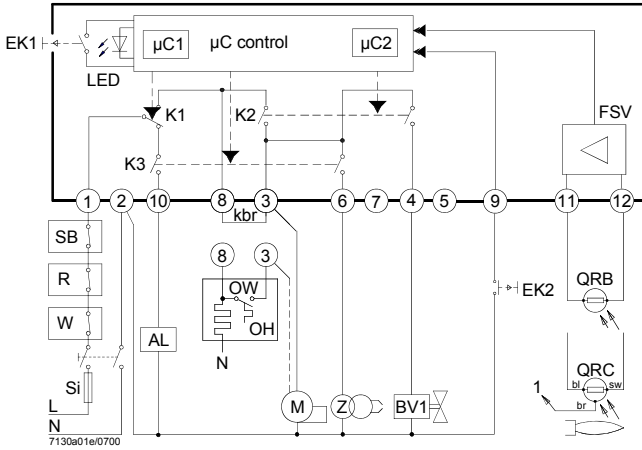


Схема соединений и внутренняя схема LMO24...

Последовательность управления LMO24...

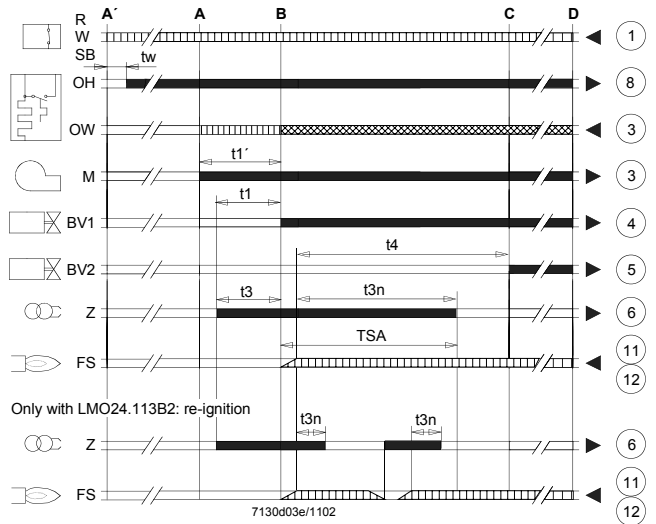
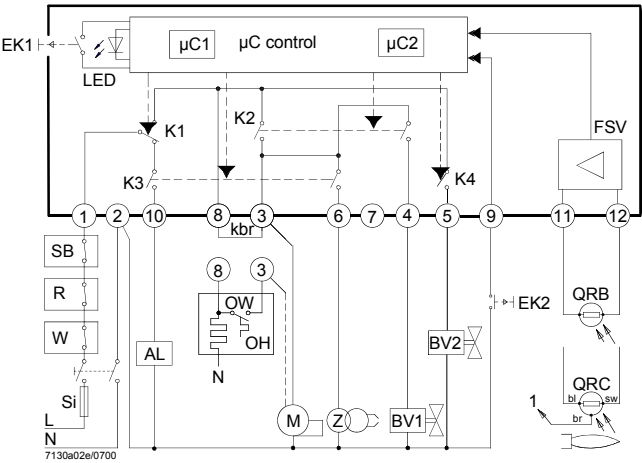
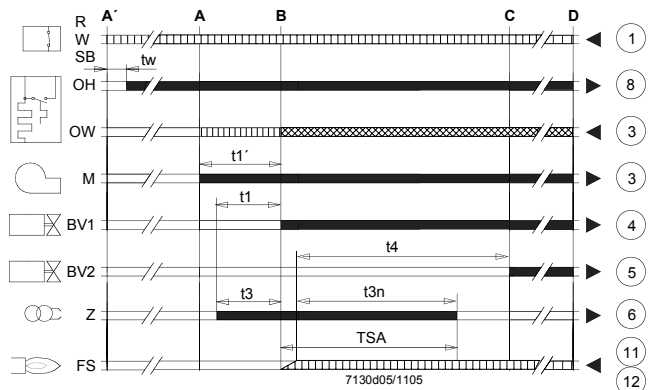
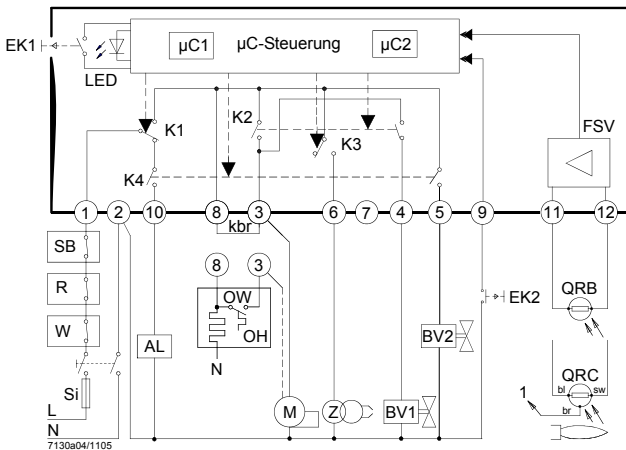





Схема соединений и внутренняя схема LMO44...

Последовательность управления LMO44...



Обозначение

AL	Устройство тревожной сигнализации
BV...	Топливный клапан
EK1	Кнопка сброса блокировки
EK2	Кнопка дистанционного сброса блокировки
FS	Сигнал пламени
FSV	Усилитель сигнала пламени
K...	Контакты реле управления
Kbr	Кабельная линия (требуется, когда не используется жидкотопливного подогреватель)
LED	3-х цветная сигнальная лампа
M	Мотор горелки
OW	Расцепляющий контакт жидкотопливного подогревателя
OH	Жидкотопливный подогреватель
QRB...	Фоторезистивный датчик пламени
QRC...	Датчик голубого пламени bl = синий, br = коричневый, sw = черный
R	Управляющее термореле или прессоустат
SB	Ограничивающий термостат безопасности
Si	Внешний главный плавкий предохранитель
W	Ограничивающий термостат или реле давления
Z	Трансформатор зажигания
TSA	Время безопасности зажигания
Tw	Время ожидания
t1	Время предпродувки
t1'	Время продувки
t3	Время предзажигания
t3n	Время постзажигания
t4	Интервал между сигналом пламени и пуском «BV2»
A'	Старт цикла запуска с горелками, использующими «OH»
A	Старт цикла запуска с горелками, не использующими «OH»
B	Время стабилизации пламени
C	Рабочее положение
D	Управляемое выключение с помощью «R»
	Сигналы управления
	Требуемые входные сигналы
	Разрешенные входные сигналы
μC1	Микроконтроллер 1
μC2	Микроконтроллер 2

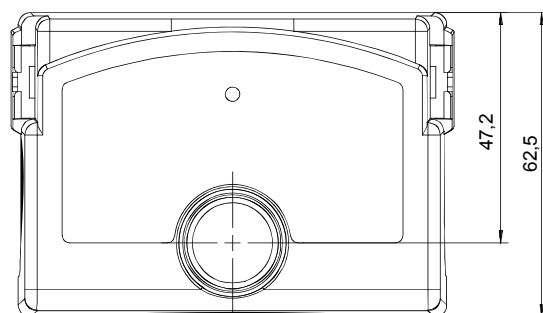
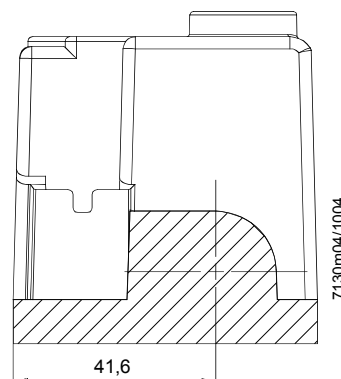
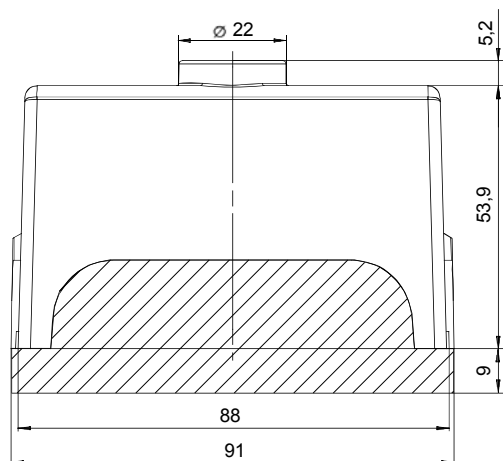
Габаритные размеры

Размеры в мм

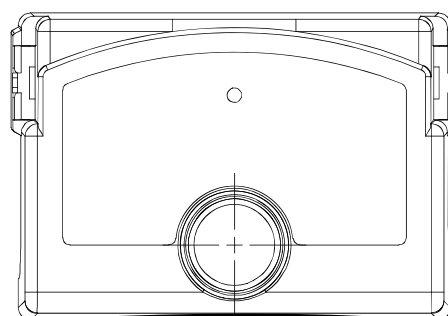
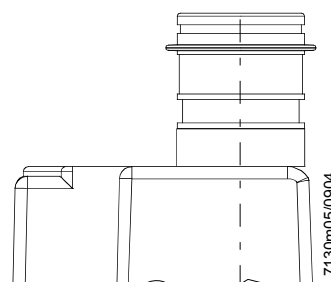
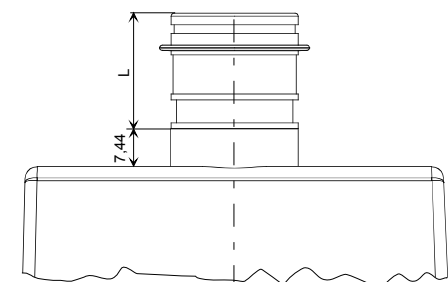
LMO...



Съемное основание
AGK11... / AGK13...



LMO... с насадкой для
кнопки сброса блоки-
ровки AGK20...



Модель	Длина «L» в мм
AGK20.20	19
AGK20.43	43
AGK20.55	55