



## Устройство контроля пламени

**LAE10**  
**LFE10**

- Устройство контроля пламени для горелок с периодической работой
- LAE10 применяется для контроля и индикации горения жидкого топлива
- LFE10 применяется для контроля и индикации горения газа и жидкого топлива
- Дополнительные описания датчиков пламени (см. в N7712 и N7713)
- Системы контроля пламени LEC 1 для постоянной работы (см. Описание N7761)

Приборы LAE10 / LFE10 и это описание предназначены для использования производителями оригинального оборудования (OEMs), которые встраивают устройства контроля пламени в свои изделия!

### Применение

#### LAE10

- Для контроля пламени горения жидкого топлива
- Контроль в сочетании с детектором с кремниевым фотоэлектрическим элементом RAR9...

#### LFE10

- Для контроля газового пламени и светящегося или горящего голубым пламенем жидкого топлива
- Контроль совместно с датчиком пламени QRA... или электродом ионизации

### Общие положения

Оба типа устройства контроля пламени используются в основном совместно с устройством контроля LEC1 в следующих системах:

- **Двойной контроль горелок** / контроль главного пламени или пламени пилотной горелки и главного пламени с помощью 2 датчиков пламени одного и того же или разных типов
- **Контроль жидкотопливных воздуходувных / газовых горелок** / контроль пламени датчиками разного типа в зависимости от режима работы
- **Многопламенный контроль** / установки с несколькими горелками, горение которых должны контролировать по отдельности один или несколько датчиков пламени. Однако их запуск и контроль необходимо осуществлять централизованно и одновременно с помощью только 1 автомата горения
- Устройство контроля пламени можно применять также вместе с автоматами горения других типов, при условии, что данная комбинация или выбранная схема подключения не ухудшит функции безопасности автомата горения
- Устройство контроля пламени используются также как **устройства индикации пламени** на установках горения с ручным пуском

## Внимание

---



**Для того, чтобы избежать несчастных случаев, нанесения ущерба собственности или окружающей среде необходимо соблюдать следующие требования!**

**Категорически запрещается вскрывать, модифицировать или вмешиваться в работу датчика!**

- Все виды работ (установка, монтаж и обслуживание и т.д.) должны выполняться квалифицированным персоналом
- **Из соображений безопасности – внутренний тест цепи контроля пламени и т.д. – требуется по меньшей мере одно управляемое выключение каждые 24 часа**
- До того как произвести любые схемные изменения в зоне подключения, полностью отключите оборудование от сетевого напряжения (отключить рубильник, включая нейтраль). Убедитесь, что оборудование нельзя вновь включить по оплошности и что оно обесточено. В случае несоблюдения этой меры предосторожности возникает опасность поражения электрическим током.
- Обеспечьте надежную защиту от поражения электрическим током за счет соответствующей защиты соединительных клемм устройства контроля пламени
- Каждый раз, когда работа выполнена (установка, монтаж и обслуживание), убедитесь, что электрическая проводка находится в надлежащем порядке
- Нажимайте кнопку работы / сброса блокировки только вручную (прилагаемое усилие не более 10 Н), без применения инструментов или заостренных предметов
- Падение или удар могут значительно повлиять на функции безопасности прибора. Такие приборы нельзя вводить в эксплуатацию, даже если на них нет видимых повреждений

## Технические рекомендации

---

- Убедитесь, что время задержки отпускания реле «d» не превышает 50 ms (см. также «Примеры подключения», 7781a02)

## Замечания по монтажу

---

- Убедитесь в соблюдении соответствующих национальных правил безопасности
- Устройство контроля пламени можно монтировать в любом положении непосредственно на горелке, на пультах управления или на распределительном щите
- Имеются 2 типа съемных оснований, рассчитанных на ввод кабеля спереди, сбоку или снизу. 2 клеммы заземления обеспечивают единый контур для заземления других компонентов отопительной установки, как например, трансформаторы зажигания (сами устройства контроля пламени имеют двойную изоляцию!)

## Рекомендации по установке

---

- Следует всегда прокладывать высоковольтные кабели зажигания отдельно от остальных кабелей и самого устройства при соблюдении максимально возможного расстояния между ними
- Не перепутайте нейтральные и находящиеся под напряжением провода

## Электрическое подключение датчиков

Очень важно добиться передачи сигнала практически без искажений и потерь:

- Никогда не укладывайте кабели датчиков вместе с другими кабелями  
– емкость линии уменьшает величину сигнала пламени  
– используйте отдельный кабель
- Ионизационный электрод не обеспечивает защиту от поражения электрическим током
- Устанавливайте ионизационный электрод и электрод ионизации таким образом, чтобы искра зажигания не смогла пробить на датчик ионизации (риск электрических перегрузок)
- Соблюдайте максимально допустимую длину кабелей датчика и экранирование (см. «Технические параметры»)
- Размещайте и настраивайте датчик пламени таким образом, чтобы он реагировал только на контролируемое пламя
- Обеспечьте достаточную защиту УФ фотоэлемента от излучения галогенных ламп, сварочного оборудования, и другого аналогичного оборудования

## Стандарты и сертификаты



ISO 9001: 2000  
Cert. 00739



ISO 14001: 2004  
Cert. 38233

Только в комбинации с датчиком пламени



Соответствие директивам ЕЕС

- Электромагнитная совместимость (невосприимчивость) 2004/108/EC
- Низковольтное оборудование 2006/95/EC
- Газовое оборудование 90/396/EEC
- Приборы давления 97/23/EC

LAE10	x	x	x With LEC1...	x	x	---	x	---
LFE10	x	x	x	x	---	x	x	x

## Срок службы

Устройства контроля пламени имеют проектный срок службы\* 250,000 циклов включения горелки, который при нормальных условиях работы в режиме обогрева соответствует приблизительно 10 годам эксплуатации (начиная с дня изготовления, обозначенной на поле типа). Этот срок службы базируется на ресурсных испытаниях, указанных в стандарте EN230 / EN298 и таблице, содержащей соответствующую тестовую документацию, опубликованной Европейской Ассоциацией Производителей Компонентов (Afecor) ([www.afecor.org](http://www.afecor.org)).

Проектный срок службы базируется на применении устройств контроля пламени в соответствии со спецификацией фирмы-изготовителя. После достижения проектного срока службы с точки зрения количества циклов включения горелки или соответствующего периода времени эксплуатации устройство контроля пламени подлежат замене уполномоченным персоналом.

\* Проектный срок службы не является гарантийным сроком, указанным в Условиях поставки

## Рекомендации по утилизации



Устройства контроля пламени содержат электрические и электронные компоненты, которые нельзя утилизировать с бытовым мусором.

Необходимо соблюдать действующее местное законодательство.

## Механическая конструкция

---

Устройство контроля пламени имеет разъемную конструкцию и состоит из секции электропитания, усилителя сигнала пламени, реле пламени, вспомогательного реле для управления датчиком пламени или тестом имитации пламени, и лампы индикации пламени, расположенной в крышке устройства позади смотрового окошка.

Электрическая схема является по сути безопасной в сочетании с устройствами контроля LEC1 и тестируется каждый раз в отношении правильности работы при запуске горелки. Съёмное основание – подобно корпусу – изготовлено из ударопрочной и жаростойкой пластмассы. Пояснения и другие комментарии см. в разделе «Габаритные размеры».

Специальные характеристики LAE10

Автоматическая имитационная проверка засветки посредством повышения чувствительности усилителя в течение периодов выключения горелки и во время продувки автомата горения LEC1.

Специальные характеристики LFE10

Автоматическое тестирование датчика пламени посредством повышения рабочего напряжения УФ трубки в течение периодов выключения горелки и во время продувки автомата горения LEC1.

**Контроль пламени**

<b>Датчик пламени</b>	<b>Описание</b>
QRA2..., QRA10...	N7712
QRA4.U	N7711
RAR9...	N7713

Ионизационный электрод

Контроль пламени с применением электропроводности пламени в сочетании с эффектом выпрямления возможен только при наличии газовых и горелок с синим пламенем. Так как усилитель сигнала пламени реагирует только на DC (постоянный ток) составляющую сигнала пламени (ток ионизации), короткое замыкание между датчиком пламени и функциональной землей не сможет имитировать сигнал пламени.

## Обзор модификаций

---

### Устройство контроля пламени

- Для контроля горения жидкого топлива с помощью датчиков с кремниевым фотоэлементом RAR9...
  - AC 220...240 В
  - AC 110 В
- LAE10**  
**LAE10-110V**

### Устройство контроля пламени

- Для контроля горения газа / жидкого топлива с помощью датчика пламени или ионизационного электрода
  - AC 220...240 В
  - AC 110 В
- LFE10**  
**LFE10-110V**

## Заказ

---

При оформлении заказа укажите полный тип изделия.

Реле контроля горения поставляется **без съемного основания**. Вы должны заказывать его отдельно (см. «Принадлежности»).

## Принадлежности

---

<b>Датчики с кремниевым фотоэлементом RAR9...</b>	см. Описание N7713
<b>УФ датчик пламени QRA2..., QRA10...</b>	см. Описание N7712
<b>УФ датчик пламени QRA4.U</b>	см. Описание N7711
<b>Ионизационный электрод</b>	поставляется третьей стороной
<b>Низкое съемное основание</b> (см. «Габаритные размеры») - 10-полюсные клеммы с винтовым креплением - 5 кабельных вводов	<b>AGK410413450</b>
<b>Высокое съемное основание</b> (см. «Габаритные размеры») - 10-полюсные клеммы с винтовым креплением - со съемной передней панелью - 6 кабельных вводов, 4 из которых с резьбой Pg11	<b>AGK410490250</b>
<b>Высокое съемное основание</b> (см. «Габаритные размеры») - такая же как AGK410490250 - без передней панели	<b>AGK410491690</b>
<b>Передняя панель</b> (см. «Габаритные размеры») - для съемного основания AGK410491690 и AGK410490250	<b>AGK410491120</b>

## Технические параметры

Общие технические данные блока	Сетевое напряжение	AC 220 В –15 %...AC 240 В +10 % AC 100 В –15 %...AC 110 В +10 %
	Частота сети	50...60 Гц ±6 %
	Первичный плавкий предохранитель (внешний)	макс. 10 А (с задержкой срабатывания)
	Потребляемая мощность	4.5 VA
	Допустимая мощность включения или выключения контактов	Max. 2 А
	Степень защиты	IP40, с соответствующим кабельным вводом
	Монтажное положение	ОпционI

<b>Вес</b>	<b>LAE10</b>	<b>LFE10</b>	
Без съемного основания	Приблизительно 305 г	Приблизительно 395 г	
С нормальным съемным основанием	Приблизительно 380 г	Приблизительно. 470 г	
С высоким съемным основанием	Приблизительно 415 г	Приблизительно. 505 г	
<b>Контроль пламени с помощью...</b>	<b>LAE10</b> ...RAR9...	<b>LFE10</b> ...ионизационный электрод ...QRA...	
Требуемый ток датчика			
- при AC 100 В / AC 220 В	Min. 8 µA	Min. 8 µA	Min. 150 µA
- при AC 110В / AC 240В	Min. 8 µA	Min. 9 µA	Min. 200 µA
Допустимый ток датчика			
- при AC 100..110 В / AC 220...240 В	Max. 38 µA	Max. 100 µA	Max. 650 µA
<b>Допустимая длина соединительных кабелей</b>	20 м <sup>2)</sup> )	20 м <sup>1)</sup> )	20 м <sup>1)</sup> )

<sup>1)</sup> в случае большого расстояния используйте кабель с **низким емкостным сопротивлением** (max. 2 пF)

*Пример: одножильный RG62*

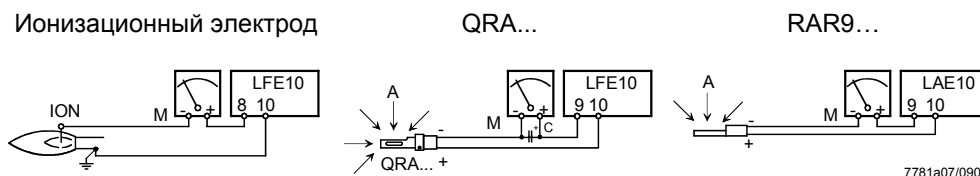
<sup>2)</sup> прокладывайте кабели датчиков отдельно, по меньшей мере, на удалении 5 см от других кабелей и, в случае большого удаления, используйте датчик с кремниевым фотоэлементом RAR9...

Условия окружающей среды

<b>Хранение</b>	DIN EN 60721-3-1
Климатические условия	Класс 1K3
Механические условия	Класс 1M2
Диапазон температур	-20...+60 °C
Влажность	<95 % относительная влажность
<b>Транспортировка</b>	DIN EN 60721-3-2
Климатические условия	Класс 2K2
Механические условия	Класс 2M2
Диапазон температур	-20...+60 °C
Влажность	<95 % относительная влажность
<b>Работа</b>	DIN EN 60721-3-3
Климатические условия	Класс 3K5
Механические условия	Класс 3M2
Диапазон температур	-20...+60 °C
Влажность	<95 % относительная влажность

**Не допускаются конденсат, образование льда и поступление воды!**

### Схемы измерения



### Обозначение

A	Светосила пламени	ION	Ионизационный электрод
C	Электролитический конденсатор 100 $\mu$ F, DC 10 V	M	Микроамперметр
		QRA...	Датчик пламени



### Зажигание может влиять на ток ионизации!

**Способ устранения: поменяйте соединения на первичной стороне трансформатора зажигания.**

### Работа

Основной режим работы устройства контроля пламени вместе с устройством контроля LEC1:

При работе с прибором LEC1, устройство контроля пламени выдает сигнал пламени в программу управления автоматом горения точно так же, как если бы устройство контроля пламени было составной частью автомата горения (так же как и с жидкотопливным или газовым автоматом горения).

В случае сбоя зажигания, пропавания пламени во время работы горелки или появления сигнала ложного пламени в течение периодов выключения или продувки горелки, горелка будет всегда выключаться, а автомат горения будет включать блокировку.

Функции переключения, необходимые для подачи сигнала пламени в схему управления автомата горения, задаются через реле пламени «FR» в устройстве контроля горения и с помощью 2 вспомогательных реле «HR1» и «HR2» в устройстве контроля LEC1.

Прибор LEC1 выдает также команды для теста имитации пламени в связи с устройством контроля пламени LAE10 и проверки датчика пламени при наличии LFE10.

Управление тестом происходит по шине связи, соединяющей клемму 15 автомата горения и клемму 6 соответствующего устройства контроля горения.

Оба теста

- Начинаются приблизительно через 7 сек. после управляемого выключения
- Продолжаются в течение периодов выключения горелки
- Продолжаются в течение последующего периода предпродувки
- Завершаются за 3 секунды до начала промежутка времени безопасности

Следующие сигналы пламени в течение этого проверочного периода времени ведут к блокировке с взаимоблокировкой устройства контроля LEC1:

- Посторонний свет
- Старение датчиков пламени
- Другие дефекты в устройствах контроля пламени

В устройстве контроля пламени имеется вспомогательное реле «HR3», которое выполняет необходимые функции переключения.

Поскольку в случае контроля пламени с помощью ионизационного электрода не требуется выполнение теста, то отпадает необходимость в линии связи между клеммой 15 автомата горения и клеммой 6 реле контроля горения.

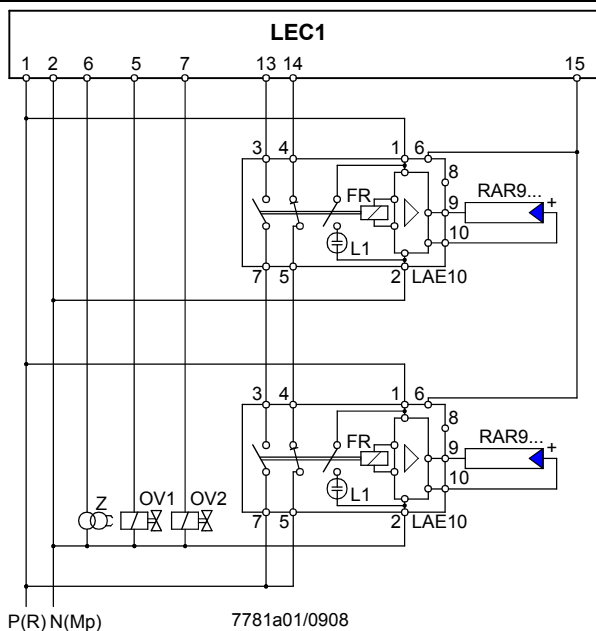


Взамен этого соедините клемму 6 с проводом питания.

*Пример: посредством соединения с клеммой 1, 5 или 7.*

Любой сигнал пламени – будь то нормальный сигнал во время работы или ложный сигнал – отображается индикаторной лампочкой на корпусе устройства контроля пламени.

## Принцип работы устройства контроля пламени при использовании для двойного контроля (подробная схема соединений, например, для жидкотопливных горелок)



С таким типом контроля, 1 пламя контролируется 2 независимо работающими устройствами контроля горения с целью сведения возможности пропадания пламени во время работы в случае одновременного отказа **обоих** устройств контроля пламени до «маловероятного совпадения».

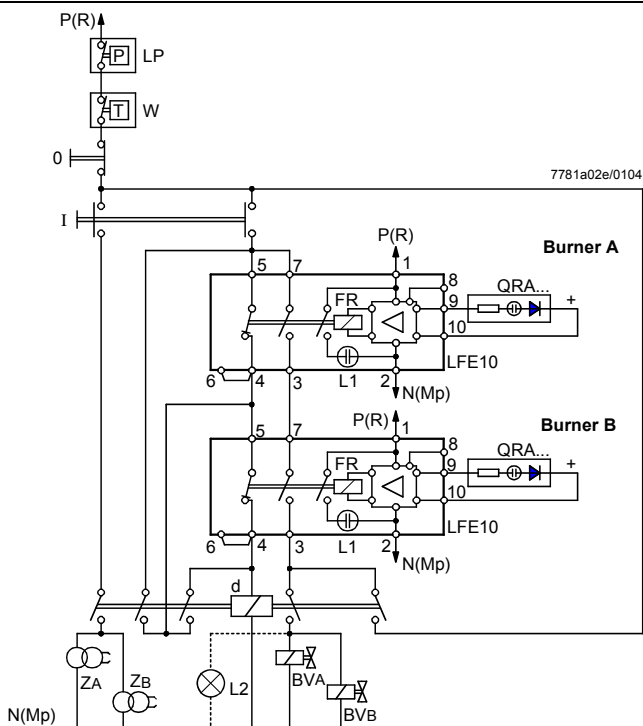
При двойном контроле управляющие контакты реле пламени обоих устройств контроля пламени подключают последовательно, чтобы потеря сигнала пламени **на одном из реле контроля горения была достаточной** для включения блокировки горелки.

Ошибочный сигнал, выданный только 1 из 2 устройств контроля горения во время периодов выключения или продувки горелки, тоже ведет к блокировке.



**Включенная УФ трубка является источником радиации!** В случае контроля пламени, эти датчики должны быть расположены таким образом, чтобы отсутствовал **прямой визуальный контакт** между ними.

## Принцип работы устройства контроля пламени при использовании для контроля 2 горелок с ручным управлением



Запуск горелки также при таком типе контроля возможен только при положительных тестах датчика пламени или имитации пламени.

Это означает, что **ни одно** из двух устройств контроля горения не сможет зарегистрировать сигнал пламени в течение периодов выключения горелки.

При запуске горелки автоматически прерывается тест проверки датчика.

При нажатии кнопки «I», реле «d» активизируется через цепочку 4-5 реле пламени, которая все еще замкнута, включая тем самым зажигание на обеих горелках.

Одновременно выделяется топливо.

Длительность пускового импульса, заданная нажатием кнопки «I», должна ограничиваться реле времени – в смысле **времени безопасности**.

Если пламя установилось на **обеих** горелках – о чем индицируют сигнальные лампы на корпусе устройств контроля горения – тогда реле «d» будет находиться под током, проходящем по цепочке 3-7 обеих реле пламени.

При отпускании кнопки «I», зажигание выключится, завершая тем самым пусковой цикл.

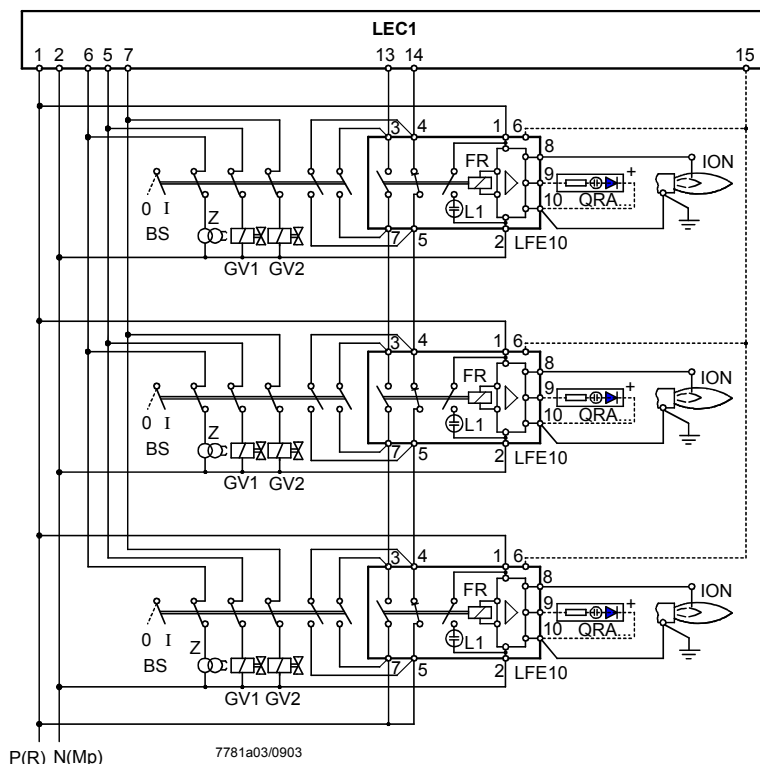
В случае пропадания пламени на **одной** из горелок, происходит обесточивание соответствующего реле пламени, нейтрализуя таким образом схему блокировки для реле «d». Это означает, что топливные клапаны **обеих** горелок мгновенно закрываются. Горелки отключают вручную нажатием кнопки «O», или – автоматически – посредством термостата ограничения/управления или прерывателя / мембранным выключателем в токоподводящем (фазовом) проводе.

В случае контроля пламени с помощью ионизационного электрода, клемму 6 устройства контроля горения следует соединить напрямую с токоподводящим проводом, так как здесь не требуется тестирование датчика.

*Пример: во время подключения к клемме 1!*



**Принцип работы реле контроля горения с многопламенным контролем** (подробная схема соединений, например, для газовых горелок)



Как и при двойном контроле, управляющие контакты реле пламени всех устройств контроля горения должны быть соединены последовательно при использовании многопламенного контроля.

Горелка заставляет все другие горелки перейти в состояние блокировки, если:

- Пламя не стабилизировалось в течение времени безопасности, или
- Пламя погасло во время работы.

Правильно работающие горелки можно перезапустить только – после того, как автомат горения был возвращен в исходное состояние – когда неисправная горелка будет выключена.

При этом рабочий выключатель должен не только переключить управляющие контакты соответствующего реле контроля горения, замыкая тем самым вновь цепь управления, но должен также разорвать связь провода питания с трансформатором зажигания и топливными клапанами.

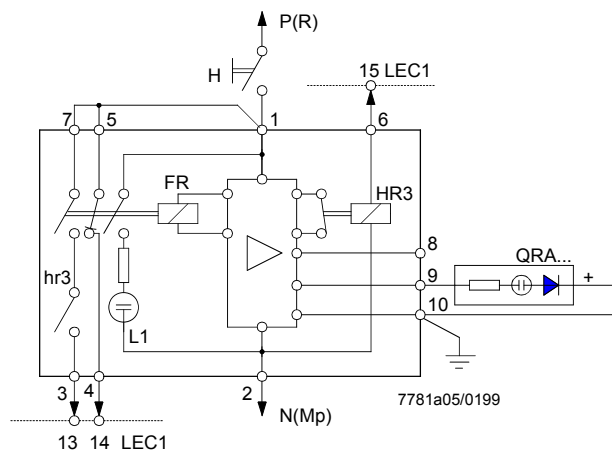
Таким же образом после устранения неисправности горелку можно повторно включить только совместно с другими горелками, т.е. только после того, как все горелки были предварительно отключены.

**⚠ Клемма 10 должна быть заземлена также при использовании датчика пламени QRA...!**

Обозначение	BS	Рабочий выключатель OFF(выкл) / ON(вкл) → для каждой горелки
	ION	Ионизационный электрод для ионизационного контроля
	FR	Датчик пламени
	GV1 / GV2	Газовый клапан для 1 и 2 ступени
	L1	Встроенная сигнальная лампа → индикация пламени
	QRA...	Датчик пламени
	Z	Трансформатор зажигания

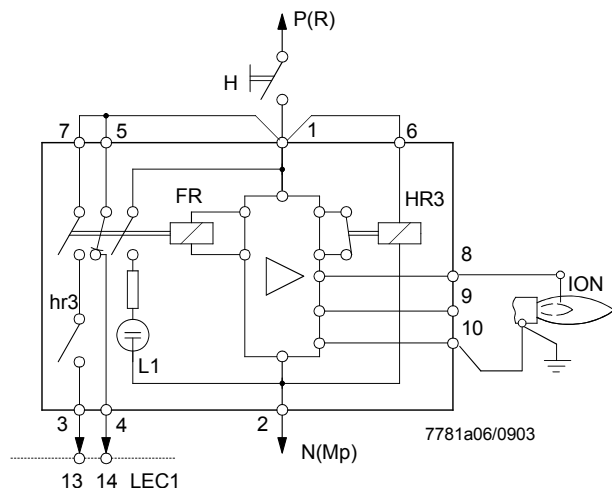
## Основные схемы соединений

### LFE10 с датчиком пламени QRA

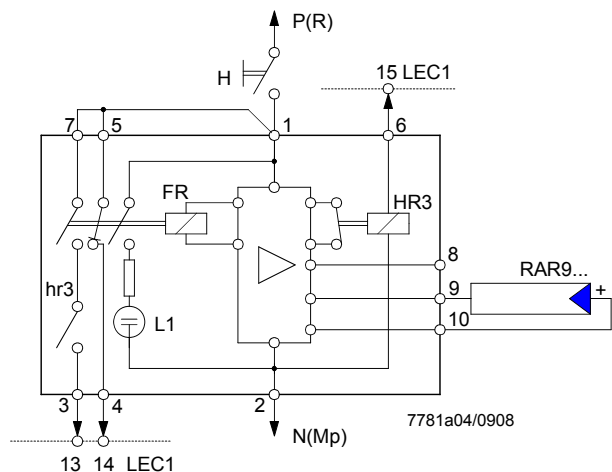


**⚠** Клемма 10 должна быть соединена с землей!

### LFE10 с ионизационным контролем



### LAE10 с датчиком с кремниевым фотоэлементом RAR9...



Обозначение

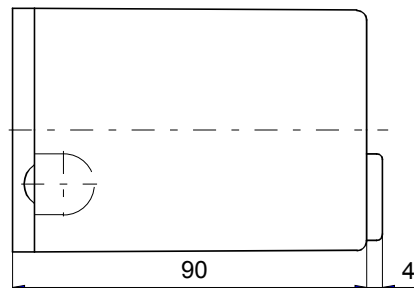
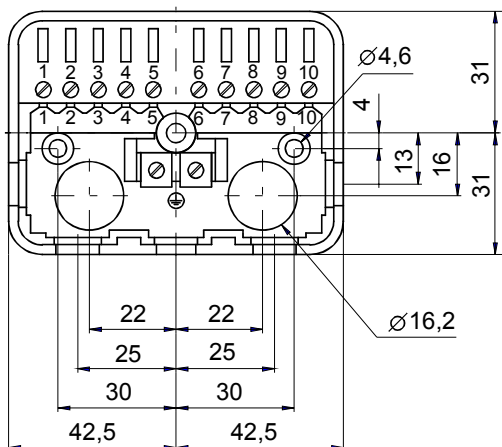
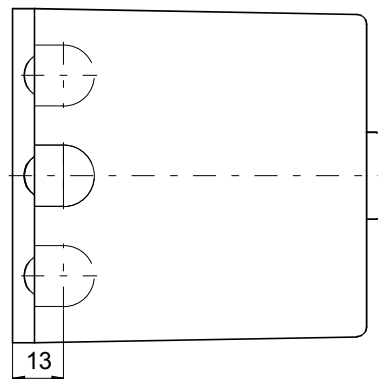
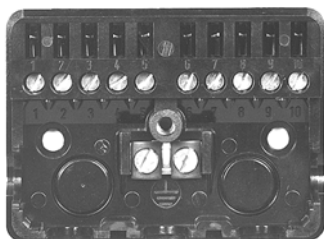
FR	Реле пламени
H	Главный выключатель
HR3	Вспомогательное реле для УФ датчика или теста имитации пламени
ION	Ионизационный электрод для ионизационного контроля
L1	Встроенная сигнальная лампа → Индикация пламени
QRA...	Датчик пламени
RAR9...	Датчик с силиконовым фотоэлементом

Варианты изолирующих оснований

Низкое съемное основание,  
**AGK 4 104 1345 0**

Конструктивные особенности:

10-полюсные (клеммы с винтовым креплением), с дополнительными зажимами заземления. Вводите кабель снизу корзины (2 выбивных отверстия), спереди, с правой или левой стороны (всего 5 кабельных вводов).



7781m02/1198

## Габаритные размеры (продолжение)

Размеры в мм

### Варианты изолирующих оснований

Высокое съемное основание,  
**AGK 4 104 9025 0**

Конструктивные особенности:

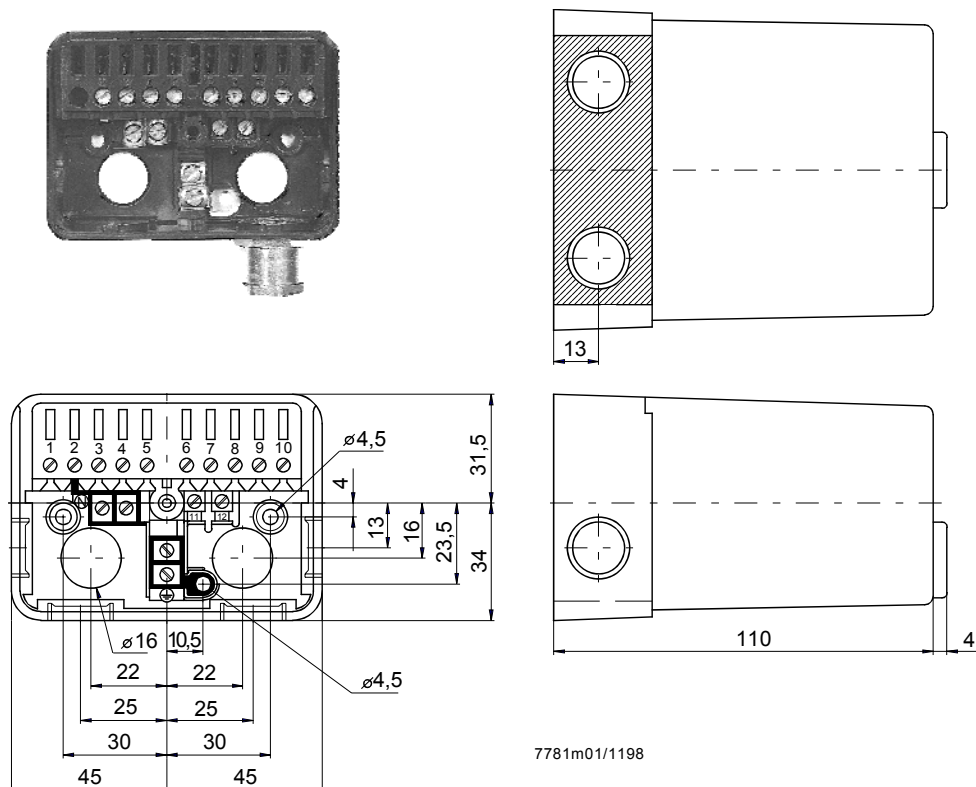
Со съемной передней панелью (заштрихованная область на чертеже).

10-полюсные (клеммы с винтовым креплением), и:

- 2 вспомогательные клеммы с маркировкой 11 и 12
- 2 нейтральные клеммы, соединенные с клеммой 2 (нейтральный ввод)
- 2 зажима заземления, с заземляющим лепестком для горелки

Для кабельного ввода:

- 2 кабельных ввода снизу корзины
- 4 резьбовых выбивных отверстия для кабельных манжет Pg11, 1 справа, 1 слева и на съемной **передней панели**



Высокое съемное основание,  
**AGK 4 104 9169 0**

Конструктивные особенности:

Такие же признаки как показано выше, но без съемной передней панели (заштрихованный участок на чертеже означает **открыто**).

Передняя панель,  
**AGK 4 104 9112 0**

Как отдельная деталь подходит для применения со съемным основанием AGK 4 104 9169 0 (может быть использована также с AGK 4 104 9025 0, заштрихованный участок на чертеже).