



Устройство управления

LEC1...

Устройство управления для контроля жидкотопливных, газовых и наддувных 2-х и многопламенных горелок, любой мощности с непрерывным и прерывистыми режимами работы.

Устройство и данная документация предназначены для изготовителей оборудования (OEM) для установки этих устройств на свое оборудование!

Применение

Устройство LEC1... предназначено для полностью автоматического запуска и контроля наддувных жидкотопливных или газовых горелок в случае, когда контроль пламени должен осуществляться отдельными устройствами безопасности, например:

- Двойной контроль основного пламени или основного и растопочного пламени при помощи двух одинаковых или разных датчиков пламени
- Контроль наддувных жидкотопливных / газовых горелок при помощи различных типов датчиков, в зависимости от выбранного режима работы
- Многопламенный контроль, т.е. центральный и одновременный контроль запуска и последовательности работы нескольких горелок, пламя которых необходимо контролировать индивидуально 1 или 2 устройствами безопасности

Дополнительные описания

- LAE10 Описание N7781
- LFE10 Описание N7781
- LFE50 Описание N7783



Указание!

Не использовать для новых разработок.

Применение (продолжение)

Могут использоваться следующие устройства контроля пламени

LAE10	Для контроля жидкотопливной горелки с активным фотоэлементным датчиком RAR в повторно-кратковременном режиме работы.
LFE10	для контроля с помощью ионизационного электрода (газовая горелка) или ультрафиолетовых датчиков QRA... (газовые, жидкотопливные или комбинированные горелки, с функцией контроля искры зажигания или без нее) при прерывистом режиме работы
LFE50	для контроля с помощью ультрафиолетового датчика QRA50... / QRA51... (газовые, жидкотопливные или комбинированные горелки) при прерывистом или постоянном режиме работы

Все устройства отвечают соответствующим европейским стандартам для жидкотопливных и газовых наддувных горелок с неорганическим расходом топлива.

Устройство LEC1... может управлять следующими элементами установки горения:

двигателем вентилятора, вентилятором топочных газов, воздушной заслонкой, трансформатором зажигания, 1...3 топливными клапанами, контроллером нагрузки, а также внешним устройством сигнализации о неполадках.

Можно подключить контроллер нагрузки с 3-позиционным выходом.

Конструкция, последовательность управления и возможности настройки автоматов позволяют использовать их в установках горения любого размера и модели, будь то горелки с регулируемым пламенем или пилотные горелки с периодической подачей, горелки непрерывного режима работы или другие специальные горелки.

Особые характеристики

- Возможность регулировки времени предпродувки в диапазоне от 8 до 63 с
- Возможность выбора работы с постпродувкой или без нее
- Возможность полностью автоматического управления воздушной заслонкой, при любой продолжительности работы исполнительного механизма
- Возможность проверки давления воздуха вместе с выполнением контроля правильности функционирования реле давления воздуха перед пуском
- Варианты зажигания на выбор: прямое зажигание, с помощью пилотной горелки, с функцией контроля искры зажигания или без нее
- Возможность регулирования времени до зажигания («длительное») в течение времени предпродувки или («короткое» 3 с), например, для газовых наддувных горелок)
- Возможность регулирования первого и второго времени безопасности в диапазоне от 0 до 9 с
- Автоматическая имитационная проверка засветки в течение периодов выключения горелки, а также во время продувки (с блокировкой в случае поступления ложного сигнала пламени)
- Возможность полуавтоматического запуска и эксплуатации горелки
- Встроенная лампа сигнализации неполадок
- Электрическая система дистанционного сброса блокировки
- Кожух с 2 дополнительными винтами для пломбирования в качестве защиты от несанкционированного открывания, см. «Габаритные размеры»
- Непрерывный контроль хода выполнения программы через смотровое стекло крышки
- В случае сбоев по указателю программы можно узнать о фазе выполнения, на которой произошел сбой
- Возможность отключения двигателя включающего механизма для облегчения настройки горелки
- Возможность вращения распределительного вала вручную



Для того, чтобы избежать несчастных случаев, повреждения оборудования и нанесения ущерба окружающей среде необходимо соблюдать следующие требования!

Открытие устройства, выполнение модификаций и внесение изменений могут производиться только компетентными лицами!

- Все виды работ (установка, монтаж, обслуживание и т.д.) должны выполняться квалифицированным персоналом
- До того как произвести любые изменения в зоне подключения LEC1..., полностью изолируйте автомат горения от сетевого напряжения
- Обеспечьте надежную защиту от поражения электрическим током за счет соответствующей защиты соединительных клемм устройства контроля пламени
- Каждый раз по завершении работы (установка, монтаж, обслуживание и т.д.), убедитесь, что электрические соединения находятся в надлежащем состоянии, и сделайте проверки безопасности согласно «Рекомендации по запуску в эксплуатацию»
- Нажимайте кнопку работы / сброса блокировки только вручную (прилагаемое усилие не более 10 Н), без применения инструментов или заостренных предметов
- Падение или удар могут значительно повлиять на функции безопасности. Такие электромагнитные газовые клапаны нельзя эксплуатировать, даже если на них нет видимых повреждений
- **Не нажимайте кнопку дистанционного сброса блокировки на устройстве или кнопку дистанционного сброса блокировки в течение более 10 секунд во избежание повреждения реле, установленного на этом устройстве**

Замечания по монтажу

- Следует убедиться в том, что строго соблюдается местное законодательство и нормативы
- Размещайте и настраивайте датчик пламени таким образом, чтобы он реагировал только на контролируемое пламя

Рекомендации по установке

- Следует всегда прокладывать высоковольтные кабели зажигания отдельно от остальных кабелей и самого устройства при соблюдении максимально возможного расстояния между ними
- По 4 дополнительные клеммы для заземляющего и нулевого провода, а также 4 вспомогательные клеммы
- При подключении клапанов и других элементов оборудования следует руководствоваться электрической схемой, а также указаний по выполнению монтажа и запуска, предоставленными фирмой-изготовителем этого оборудования
- В случае пропадания пламени во время работы, LEC1... включит блокировку
- Не перепутайте нейтральные и находящиеся под напряжением провода
- Переключатели, предохранители, заземление и т.д. следует устанавливать исходя из требований местных нормативов и правил
- Проверьте, не будет ли превышен максимально разрешенный номинальный ток на соединительных клеммах

Электрическое подключение датчика пламени

Очень важно добиться передачи сигнала практически без искажений и потерь:

- Никогда не укладывайте кабели датчиков вместе с другими кабелями
 - емкость линии уменьшает величину сигнала пламени
 - используйте отдельный кабель
- Соблюдайте допустимую длину кабеля датчика пламени (См. «Технические параметры») в описании на соответствующий тип устройство управления
- Ионизационный электрод не обеспечивает защиту от поражения электрическим током
- Расположите высоковольтный электрод зажигания и ионизационный электрод таким образом, чтобы искра не смогла закоротить на ионизационный электрод (опасность электрической перегрузки) и, таким образом повлиять на ток ионизации
- Сопротивление изоляции
 - между ионизационным электродом и заземлением сопротивление ионизации должно составлять > 50 МОм
 - при загрязнении держателя датчика снижается сопротивление изоляции и тем самым происходит увеличение токов утечки
- Произведите заземление горелки в соответствии с предписанием, заземления одного котла недостаточно

Рекомендации по запуску в эксплуатацию

- Непрерывный контроль хода выполнения программы через смотровое стекло крышки:
Однако с помощью переключающей кнопки «UL3» автомат можно запрограммировать так, чтобы в случае блокировки включающий механизм не останавливался, а продолжал работать до конца выполнения программы, но чтобы при этом под напряжением оставался лишь один вентилятор для постпродувки, подключенный к клемме 17
- Возможность отключения двигателя включающего механизма (для облегчения настройки горелки)
- Возможность вращения распределительного вала вручную
- Указания по настройке, см. «Возможности настройки автомата»
- При запуске оборудования в эксплуатацию или при проведении работ по обслуживанию следует провести следующие проверки:

	Необходимо выполнить следующие тесты безопасности	Предполагаемый результат
a)	Запуск горелки с затемненным датчиком пламени	Срабатывает блокировка в конце «TSA»
b)	Запуск горелки с симуляцией пламени	Срабатывает блокировка не более, чем через 40 сек
c)	Работа горелки с имитированием пропадания пламени	Немедленное срабатывание блокировки
d)	Запуск горелки при наличии реакции реле давления воздуха (не для атмосферных горелок)	Срабатывание блокировки по окончании заданного времени «t10»
e)	Работа горелки с имитированным пропаданием давления воздуха (не для атмосферных горелок)	Немедленное срабатывание блокировки



Применяемые директивы:

- Директива по низковольтному оборудованию 2006/95/EC
- Директива по газовому оборудованию 2009/142/EC
- Электромагнитная совместимость (помехозащищенность) *) 2004/108/EC

*) Выполнение требования по электромагнитной совместимости следует проверить после установки автомата горения в оборудование

Соответствие предписаниям применяемых директив подтверждается при соблюдении следующих стандартов/инструкций:

- Автоматы горения для жидкотопливных горелок DIN EN 230:2005
- Системы контроля автоматической горелки для горелок и приборов, работающих на газе или жидких топливах DIN EN 298:2004
- Устройства управления автоматические электрические бытового и аналогичного назначения DIN EN 60730-2-5:2005
Часть 2-5 :
Частные требования к автоматическим электрическим системам управления горелками

Действующие редакции стандартов см. в Декларации соответствия!



Соответствие директивам EAC (Соответствие директивам Евразии)



ISO 9001:2008
ISO 14001:2004
OHSAS 18001:2007



Директива RoHS, Китай
Таблица опасных веществ:
<http://www.siemens.com/download?A6V10883536>

Срок службы

Управляющий автомат имеет расчетный срок службы * 250 000 циклов запуска горелки, что при нормальных условиях эксплуатации соответствует приблизительно десяти годам работы (начиная с даты изготовления, указанной на заводской табличке). Основанием для этого являются результаты испытаний на установление рабочего ресурса в соответствии со стандартом EN 230/EN 298. Перечень условий опубликован Европейской ассоциацией производителей оборудования управления (Afecor) (www.afecor.org).

Расчетный срок службы указан с условием использования управляющего автомата в соответствии с данными технического описания. При достижении расчетного срока службы, определяемого на основе количества циклов включения горелки или соответствующего времени использования, управляющий автомат подлежит замене авторизованным персоналом.

* Расчетный срок службы не является гарантийным периодом, указанным в условиях поставки.

Рекомендации по утилизации



Устройство содержит электрические и электронные компоненты, поэтому его необходимо утилизировать отдельно от бытовых отходов.
В любом случае следует применять требования местного законодательства.

Механическая конструкция

Устройство LEC1... как впрочем, и устройства безопасности пламени LAE10 и LFE10 являются устройствами разъемного типа и поэтому могут устанавливаться в любом положении на горелке, пульте управления или шкафу управления. Корзина и корпус изготовлены из ударопрочного и термостойкого пластика. Механизм программирования устройства (управляемый синхронным двигателем), дополнительные реле и другие принадлежности установлены на жестких печатных платах).

Обзор типов

№ артикула	Тип и информация для заказа *	Номинальное напряжение	Заводские уставки для			
			Сетевое на напряжение	t1	TSA	t9
BPZ:LEC1/8851	LEC1/8851	AC 220...240 В	50 Hz	60 s	2 s	2 s
BPZ:LEC1/8853	LEC1/8853	AC 220...240 В	50 Hz	30 s	2 s	2 s
BPZ:LEC1/8866	LEC1/8866	AC 100...110 В	50 Hz	30 s	2 s	2 s
BPZ:LEC1/8867	LEC1/8867	AC 100...110 В	60 Hz	30 s	2 s	2 s
BPZ:LEC1/8868	LEC1/8868	AC 220...240 В	60 Hz	30 s	2 s	2 s
BPZ:LEC1/8892	LEC1/8892	AC 220...240 В	50 Hz	60 s	5 s	5 s
BPZ:LEC1.1/8854	LEC1.1/8854	AC 220...240 В	50 Hz	17 s	2 s	2 s
BPZ:LEC1/9500	LEC1/9500	AC 230 В	60 Hz	60 s	4,5 s	4,5 s
BPZ:LEC1/9501	LEC1/9501	AC 100...110 В	50 Hz	60 s	4,5 s	4,5 s
BPZ:LEC1/9502	LEC1/9502	AC 100...110 В	60 Hz	60 s	4,5 s	4,5 s
BPZ:LEC1/9503	LEC1/9503	AC 230 В	50 Hz	60 s	4,5 s	4,5 s

* Тип указан рядом с клеммами внутри корпуса

Устройство управления поставляется без ответной базы (корзины).
Поэтому эту базу необходимо заказать отдельно по следующему заказному номеру: **AGG41041713 (EC)** или **AGG12.1**

Принадлежности (необходимо заказывать отдельно)

		№ артикула	Тип
	<p>Ответная база (корзина)</p> <ul style="list-style-type: none"> необходимо заказывать , как отдельную позицию Для Pg 11 	BPZ:AGG41041713 (EC)	AGG41041713 (EC)
	<p>Ответная база (корзина)</p> <ul style="list-style-type: none"> необходимо заказывать , как отдельную позицию Для M16 x 1,5 	BPZ:AGG12.1	AGG12.1
	<p>Датчик пламени</p> <ul style="list-style-type: none"> Для крепления к просмотровой трубке камеры горения Комплект с фланцем (для всех вариантов напряжения) См. техническое описание N7783 и инструкцию по монтажу 4 319 0876 0 (M7783) 	BPZ:QRA50M	QRA50M
	<p>Датчик пламени</p> <ul style="list-style-type: none"> Для крепления на горелке (излучение сбоку) Комплект с прижимным фланцем (для всех вариантов напряжения) См. техническое описание N7783 и инструкцию по монтажу 4 319 0876 0 (M7783) 	BPZ:QRA51M	QRA51M

Технические данные

Общие технические данные блока	Сетевое напряжение	AC 220 В -15 %...AC 240 В +10 % AC 100 В -15 %...AC 110 В +10 %
	Частота сети	50...60 Гц ±6 %
	Плавкий предохранитель (встроенный)	T6,3H250V согласно DIN EN 60 127
	Первичный плавкий предохранитель (внешний)	max. 10 А с задержкой срабатывания
	Потребляемая мощность	
	• при запуске	8 VA
	• при работе	5 VA
	Допуст. нагрузка на управляющие выходы	max. 4 А согласно VDE 0660 AC3
	• к одной клемме	max. 5 А согласно VDE 0660 AC3
	• всего (входной ток на клемме 1)	
	Степень защиты	IP40, обеспечивается при монтаже
	Монтажное положение	Опцион
Окружающие условия	Сальник	• Pg11 или • BSP ¾" или • метрич. M16 x 1,5
	Вес	прибл. 2 кг
	Хранение	DIN EN 60 721-3-1
	Климатические условия	класс 1K3
	Механические условия	класс 1M2
	Диапазон температуры	-20...+60 °C
	Влажность	< 95 % относительная влажность
	Транспортировка	DIN EN 60 721-3-2
	Климатические условия	класс 2K2
	Механические условия	класс 2M2
	Диапазон температуры	-50...+60 °C
	Влажность	< 95 % относительная влажность
Работа	DIN EN 60 721-3-3	
Климатические условия	класс 3K5	
Механические условия	класс 3M2	
Диапазон температуры	-20...+60 °C	
Влажность	< 95 % относительная влажность	
Высота установки	Макс. 2000 м над уровнем моря	



Предупреждение!

Не допускаются конденсат, образование льда и поступление воды!

Невыполнение этого указания может отрицательно сказаться на функциях безопасности, а также создает опасность поражения электрическим током.

Контроль пламени с помощью

- C LAE10
- C LFE10
- C LFE50

Следующее описание функции относится к запуску и контролю единственной горелки. При многопламенном контроле запуск всех горелок, подключенных к автомату, и контроль за их работой производится одновременно и таким же образом. Поэтому неисправность одной из горелок, приводящая к блокировке, приводит к отключению всех горелок. Для моментального повторного запуска исправной горелки необходимо шунтировать устройства контроля пламени неисправной горелки с помощью рабочего выключателя. Этот выключатель должен разомкнуть все провода цепи управления, ведущие к трансформатору зажигания и топливным клапанам. Примеры подключения, см. техническое описание LAE10 / LFE10.

Необходимые условия для запуска горелки

Запуск горелки производится только в том случае, если

- программа управления переключениями автомата находится на фазе запуска
- автомат не заблокирован в положении неисправности
- контакты всех управляющих и защитных аппаратов петли управления замкнуты между клеммами 8 и 9
- реле давления воздуха (если оно подключено в схеме тестирования) не показывает давления воздуха.

Неисправности устройства контроля пламени или автомата препятствуют выполнению запуска и при попытке его выполнения ведут к блокировке.



Указание!

Если управление воздушной заслонкой производится не с помощью автомата, необходимо соединить между собой клеммы 20, 21 и 22.

Последовательность запуска...

... при вводе в эксплуатацию

Сначала посредством клеммы 3 происходит включение двигателя вентилятора и посредством клеммы 22 – управление исполнительным механизмом. Как только раскрытие воздушной заслонки достигнет максимального значения, запустится включающий механизм автомата; начнется отсчет времени предпродувки. При этом в течение 10 с (или 7 с при использовании постпродувки), должно быть достигнуто минимальное значение давления воздуха, установленное с помощью реле давления воздуха, которое должно поддерживаться до управляемого выключения, в противном случае сработает блокировка. Генерирование сигнала пламени в течение времени предпродувки также приводит к блокировке. После завершения установленного времени предпродувки воздушная заслонка получит команду на возврат в положение минимального раскрытия. В течение всего времени закрытия заслонки включающий механизм бездействует.

Как только исполнительный механизм приводит в действие контакт подачи сигнала минимального положения дросселя, включающий механизм снова запускается и начинает управлять ходом выполнения программы, более не поддающимся воздействию извне:

- Предварительное зажигание (если устройство зажигания не было включено еще во время предпродувки).
- Деблокировка первого клапана через клемму 5 (напротив, топливный клапан пилотной горелки, которая должна быть выключена по истечении второго времени безопасности, необходимо подключить к клемме 10).
- Отсчет установленного времени безопасности. Если в течение этого времени пламя не установится, происходит блокировка с взаимоблокировкой автомата.
- Через 11 с после деблокировки первого клапана происходит деблокировка второго клапана.
- Отключение пилотной горелки, если она установлена (подключение к клемме 10).
- По истечении следующих 12 с производится включение контроллера нагрузки. Тем самым горелка достигает своего рабочего состояния. С этого момента контроллер нагрузки регулирует мощность горелки, увеличивая или уменьшая количество воздуха в зависимости от потребности в тепле (смешанное управление). Это может происходить последовательно, например с помощью термостата, или бесступенчато (с использованием модулирования) при использовании регулятора непрерывного действия.

Исчезновение пламени во время эксплуатации всегда приводит к блокировке.

Запуск с функцией контроля искры зажигания

Порядок выполнения программы такой же, как и при запуске без функции контроля искры зажигания.

Исключения:

- Если в течение короткого времени до зажигания («UL2» в положении «Кратковременное предварительное зажигание») ультрафиолетовый детектор пламени не получит входного сигнала, до деблокирования подачи газа сработает блокировка, то есть время безопасности TSA = 0 с
- Диапазон настройки времени безопасности для пилотной горелки при использовании функции контроля искры зажигания составляет 0...6 с (на временной диаграмме включающего механизма: TSA')

Последовательность управления...

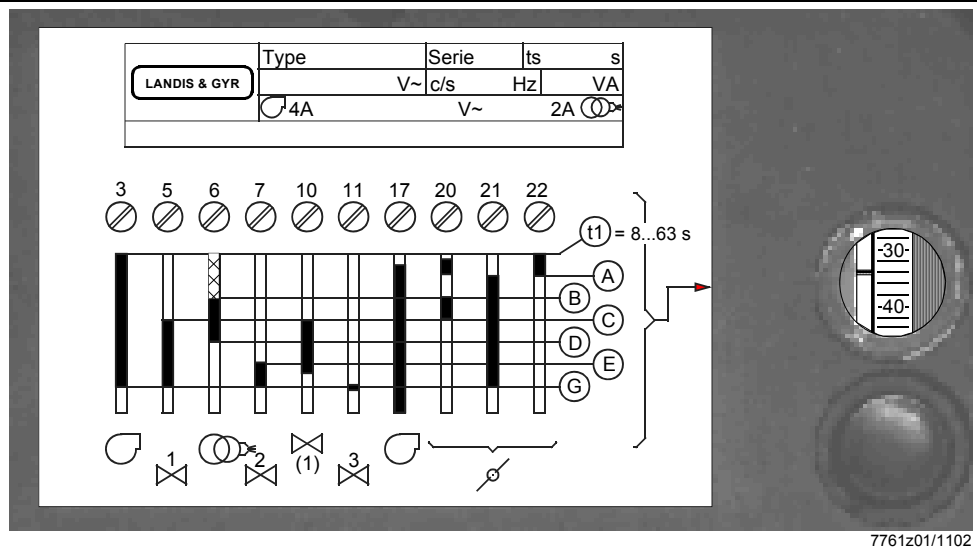
... после управляемого выключения

Управляемое выключение производится тогда, когда управляющее или контрольное устройство размыкают контакт между клеммами 8 и 9. Топливные клапаны сразу же закрываются, и начинается постпродувка, если она предусмотрена. Включающий механизм переходит в положение пуска и остается в нем до следующей команды включения.

... после сброса блокировки LEC1...

После нажатия встроенной или внешней кнопки сброса блокировки включающий механизм переходит в положение пуска. Двигатель вентилятора, подключаемый к клемме 17, является при этом единственным включаемым элементом установки горения. Поскольку обычно термостат или прессостат продолжают требовать выработки тепла, по достижении включающим механизмом положения включения происходит новый запуск.

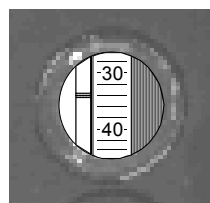
Индикатор состояния программы



По индикатору состояния программы можно узнать о соответствующем состоянии запуска. **Буквы** соответствуют буквам включающего механизма рядом со смотровым стеклом. **Цифры** указывают остающееся время предпродувки. При блокировке включающий механизм и индикатор состояния программ останавливаются и тем самым сообщают о фазе выполнения, на которой произошла блокировка.

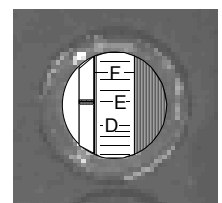
Считывание показаний индикатора состояния программы

Примеры:



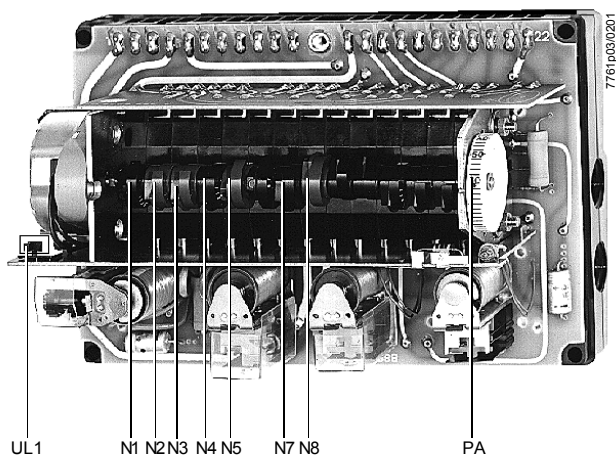
← Остаток времени предпродувки составляет еще прим. 35 с

Клапан 2 открывается посредством клеммы 7 →



Возможности настройки автомата

- Перед каждым выполнением настройки отсоедините устройство от сети
- Отвинтите все 6 стопорных винтов и снимите кожух с LEC1...
- Начиная отсчет контактных кулачков всегда с двигателя
- Распределительный вал можно вручную повернуть в любое положение (направление вращения – по часовой стрелке, если смотреть от двигателя)



Элементы настройки:

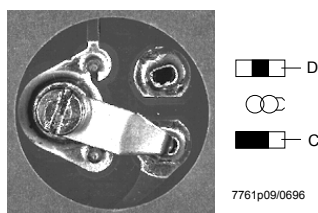
- N1 Кулачки 1, жесткие
- N2 Кулачки 2, регулируемый
– 1. время безопасности
- N3 Кулачки 3, регулируемый
– 1. время безопасности
- N4 Кулачки 4, жесткие
- N5 Кулачки 5, регулируемый
– 2. время безопасности
- N7 Кулачки 7, жесткие
- N8 Кулачки 8, регулируемый
– Время предпродувки
- PA Индикатор состояния программы
- UL1 Рабочий выключатель «ON (вкл) / OFF (выкл)» для двигателя включающего механизма



С нижней стороны плиты основания.

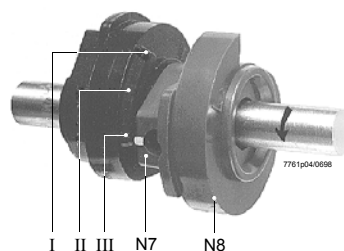
- UL2 Переключающая кнопка «короткое / длительное» время до зажигания, в положении «короткое время до зажигания», опломбирована с помощью лака
- UL3 Переключающая кнопка функции «ОСТАНОВ» последовательности управления после блокировки или повторного запуска, причем под напряжением остается лишь вентилятор для постпродувки, подключаемый к клемме 17.
- C «Длительное время до зажигания» (во время предпродувки)
- D «За короткое время до зажигания» (3 с; настройка на заводе)

Настройка времени до зажигания



Настройка времени предпродувки «t1»

- Ослабьте крепежный винт красного кулачка N8
- Рукой поверните распределительный вал так, чтобы нужное время предпродувки оказалось рядом с насечкой на опоре включающего механизма
- Удерживайте распределительный вал и поверните кулачок «N8» так, чтобы нажатый им контактный толкатель выскочил и кулачок ударился об этот толкатель
- **Тщательно** затяните крепежный винт кулачка и проверьте установленное время. Установленное время видно также через смотровое отверстие, когда автомат находится в положении пуска

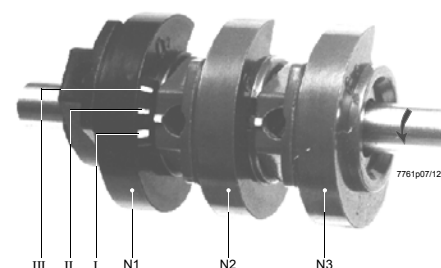


Установка значений	t1
Деление I	8 с
Деление II	18 с
Деление III	28 с
Около упора	63 с
Настройка на заводе прикл. 30 с или 60 с	

При установке отметки красного кулачка «N8» на деления черного кулачка «N7» происходит установка значений предпродувки, указанных в приведенной рядом таблице.

Настройка значений времени безопасности «TSA»

Настройка производится путем перемещения красного кулачка включающего механизма. Отметки времени на нем помогают это сделать. После настройки снова осторожно затяните крепежные винты кулачков, чтобы исключить непреднамеренное смещение.



1. Время безопасности «TSA»

(эксплуатация без функции контроля искры зажигания)

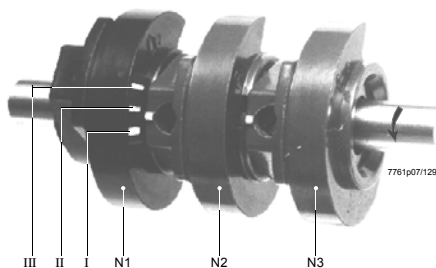
- Ослабьте фиксирующие винты кулачков «N2» и «N3»
- Удерживайте кулачок «N1» и совместите отметку кулачка «N2» с отметкой I кулачка «N1» (возможны также промежуточные положения), см. рисунок рядом и таблицу. Зафиксируйте кулачок «N2»
- Установите отметку кулачка «N3» у нижнего упора кулачка «N2» и зафиксируйте упор «N3»
- Проверьте установленное значение времени безопасности и установите новое значение с фирменной таблички с паспортными данными на крышке (паз для установки с нижней стороны крышки)

Установка значений	TSA
Деление I	0 с
Деление II	4,5 с
Деление III	9 с
Настройка на заводе < 2 с	

1. Время безопасности «TSA´»

(эксплуатация с функцией контроля искры зажигания)

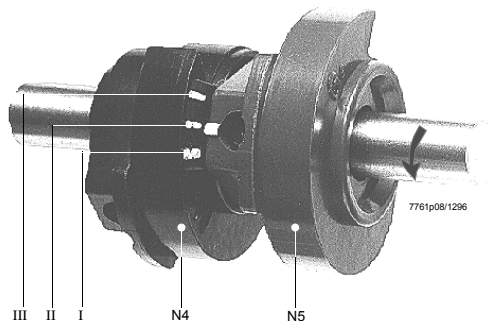
- Ослабьте фиксирующие винты кулачков «N2» и «N3»
- Удерживайте кулачок «N1» и совместите отметку кулачка «N2» с отметкой I кулачка «N1», см. рисунок рядом и таблицу. Зафиксируйте кулачок «N2»
- Удерживайте кулачок «N2», совместите отметку кулачка «N3» с выбранным значением времени и зафиксируйте кулачок «N3», см. рисунок рядом и таблицу
- Проверьте установленное значение времени безопасности и установите новое значение с фирменной таблички с паспортными данными на крышке (паз для установки с нижней стороны крышки)



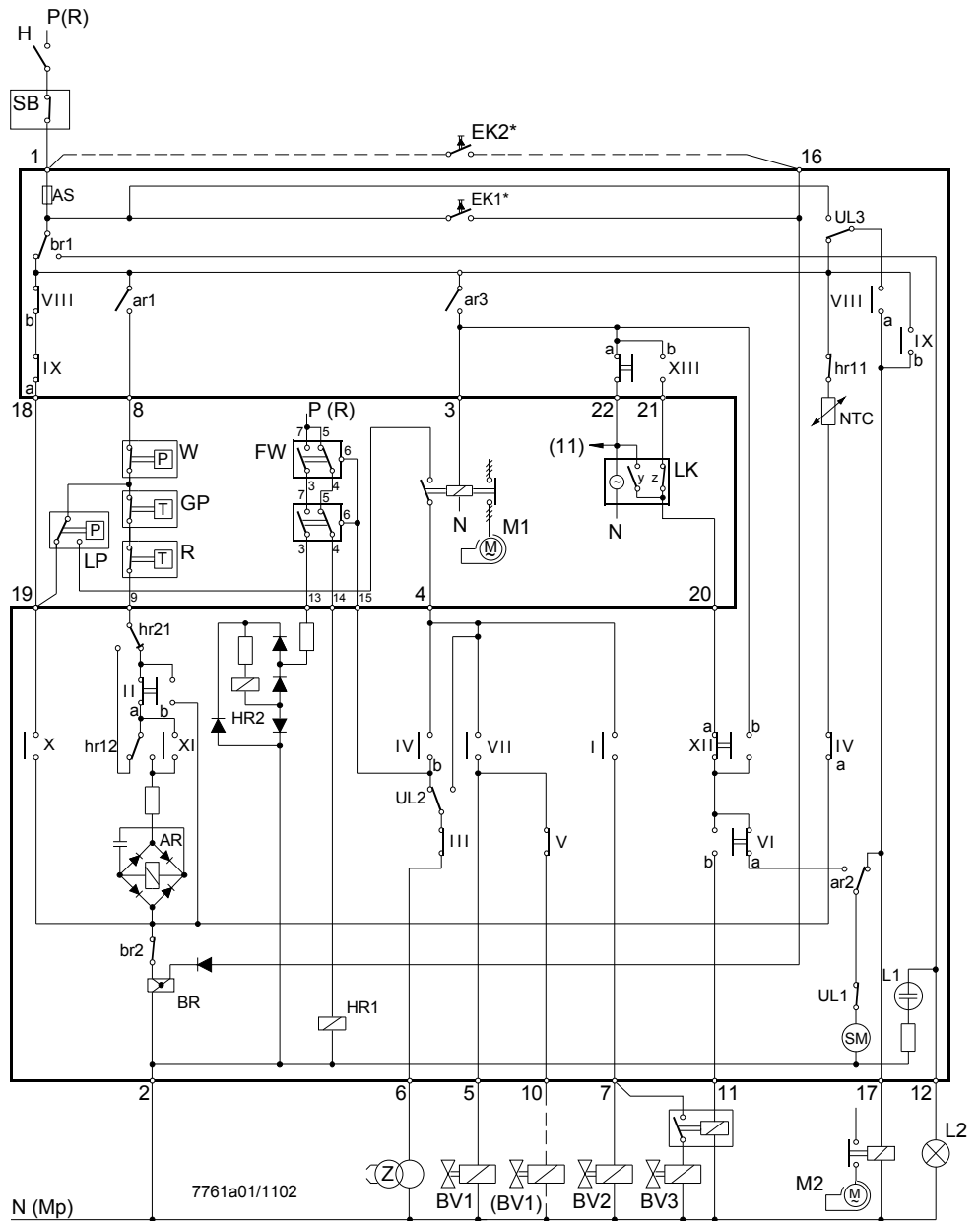
Установка значений	TSA´
Около упора в направлении стрелки	0 с
Около другого упора	6 с
Настройка на заводе	0 с

2. Время безопасности «t9»

Ослабьте фиксирующий винт кулачка «N5» и совместите его отметку с соответствующими отметками значений времени кулачка «N4» (возможны промежуточные положения), см. рисунок рядом и таблицу.

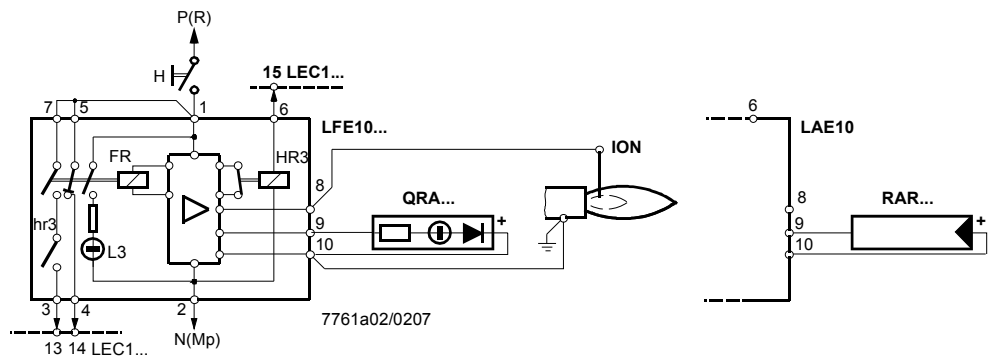


Установка значений	t9
Деление I	0 с
Деление II	4,5 с
Деление III	9 с
Настройка на заводе	< 2 с



* Не нажимайте кнопку сброса блокировки «ЕК...» более 10 секунд!

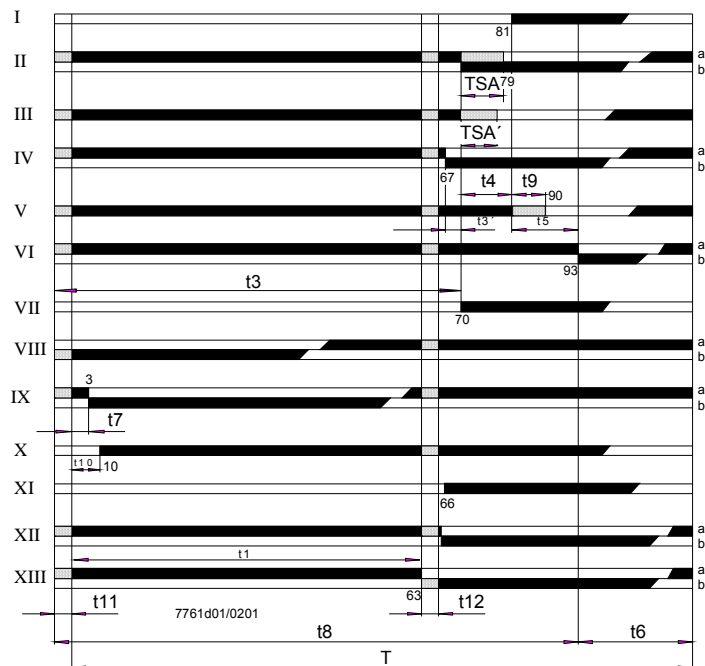
LAE10 / LFE10



Предупреждение!
При использовании ультрафиолетового датчика QRA... клемма 10 должна быть заземлена!

Временная диаграмма включающего механизма

Допустимое время дожигания макс. 7 с – расчет с момента начала «t6».



Обозначение			
AS	Плавкий предохранитель устройства	LP	Реле давления воздуха
AR	Реле нагрузки с контактами типа «аг...»	M...	Вентилятор
BR	Блокировочное реле с контактами типа «br...»	NTC	Резистор с отрицательным температурным коэффициентом
BV...	Топливный клапан	OV...	Нефть клапан
(BV...)	Топливный клапан пилотной горелки, отключаемой по истечении второго времени безопасности	Q	Терморегулятор или датчик давления
c...	Защита вентилятора с контактами типа «с...»	QRA...	УФ-датчик
d...	Вспомогательное реле с контактами типа «d...»	R...	Регулирующий термостат или пресостат
e...	Термический расцепитель максимального тока	RAR...	Селеновый фотоэлектрический датчик
EK1	Кнопка сброса блокировки на LEC1...	RV	Регулировочный клапан
EK2	Кнопка дистанционного сброса блокировки	SB	Предохранительный ограничительный термостат
ION	Ионизационный электрод	SM	Синхронный двигатель включающего механизма
FR	Реле пламени с контактами типа	SQ...	Обозначение типа исполнительного механизма воздушной заслонки
FW	Контакты устройств контроля пламени LAE10, LFE10 или LFE50	UL1	Рабочий выключатель двигателя включающего механизма – доступ только после удаления крышки корпуса
GP	Реле давления газа	UL2	Кнопка переключения значений «Короткое / длительное время до зажигания»
GV...	Газовый клапан	UL3	Переключающая кнопка функции «ОСТАНОВ» или «Продолжение работы» включающего механизма после блокировки
H	Главный выключатель	W	Ограничительный термостат или реле давления
HR1	Вспомогательное реле с контактами типа «hr11 / hr12»	Z	Трансформатор зажигания
HR2	Вспомогательное реле с контактом типа «hr21»		
HR3	Вспомогательное реле для тестирования УФ-датчика или имитации пламени		
L1	Лампа сигнализации неполадок, встроенная		
L2	Лампа сигнализации неполадок, внешняя		
L3	Сигнальная лампа индикации пламени		
LK	Исполнительный механизм с концевыми и вспомогательными выключателями		
	a = привод работает в положении «ОТКР.» (макс. количество воздуха)		
	z = привод работает в положении «ЗАКР.» (мин. количество воздуха)		

Временная диаграмма включающего механизма (продолжение)

Время срабатывания	T	120 с	Продолжительность рабочего цикла включающего механизма
	TSA	0...9 с	Время безопасности при запуске (установка на «0 с» при использовании функции контроля искры зажигания)
	TSA'	0...6 с	Первое время безопасности для пилотной горелки при запуске с использованием функции контроля искры зажигания
	t1	8...63 с	Регулируемое время предпродувки
	t3	$t11 + t1 + t12 + 7$ с	Длительное время до зажигания (во время всей предпродувки)
	t3'	3 с	За короткое время до зажигания
	t4	11 с	Интервал между деблокировкой первого и второго топливного клапана
	t5	12 с	Интервал между деблокировкой второго и третьего топливного клапана или контроллера нагрузки
	t6	$T - (30 + t1)$	Время после продувки
	t7	3 с	Время задержки
	t8	$t1 + 30 + t11 + t12$	Длительность последовательности запуска
	t9	0...9 с	2-е Время безопасности при использовании комбинированных горелок
	t10	10 с	Время шунтирования – заданное время для сообщения о давлении воздуха
	t11	Опцион	Запрограммированное время открывания исполнительного механизма «SA»
	t12	Опцион	Запрограммированное время закрывания исполнительного механизма «SA»

Заводские настройки для отдельных исполнений указаны в обзоре модификаций.

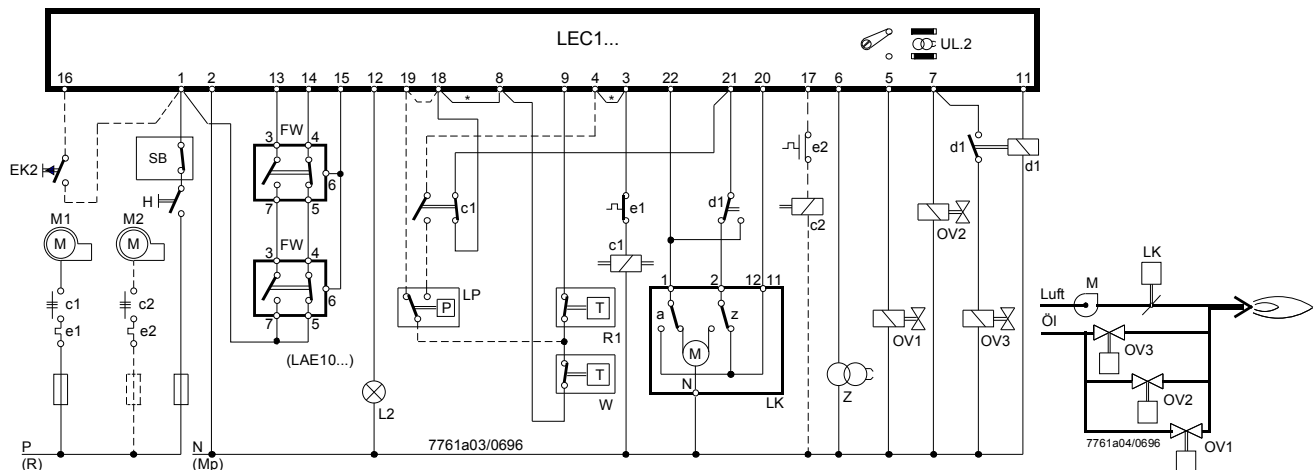
Примеры подключения и временные диаграммы

Примеры подключения и программа управления для контроля пламени с использованием DETACTOGR® LFE50, см. техническое описание 7783.

Двойной или многопламенный контроль жидкотопливных горелок

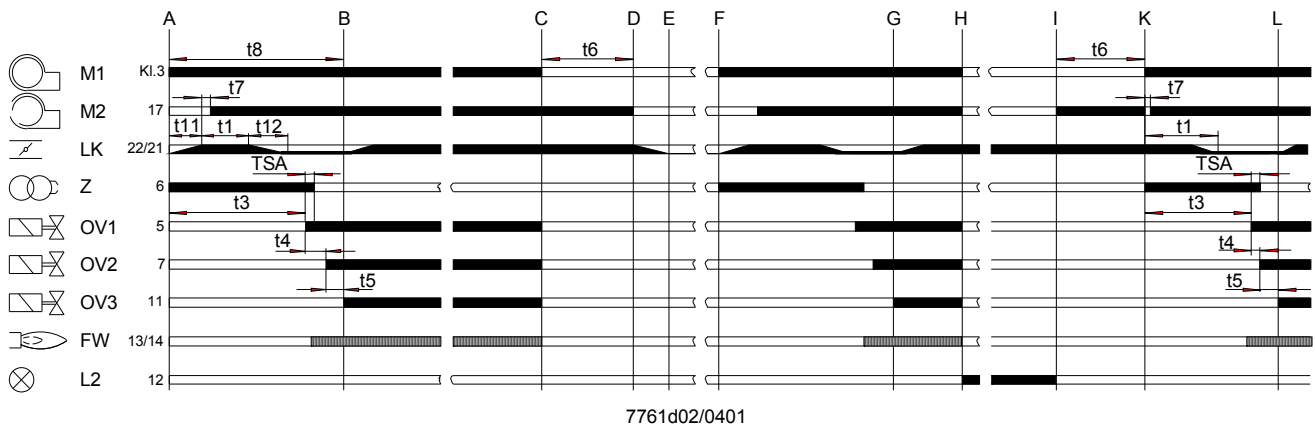
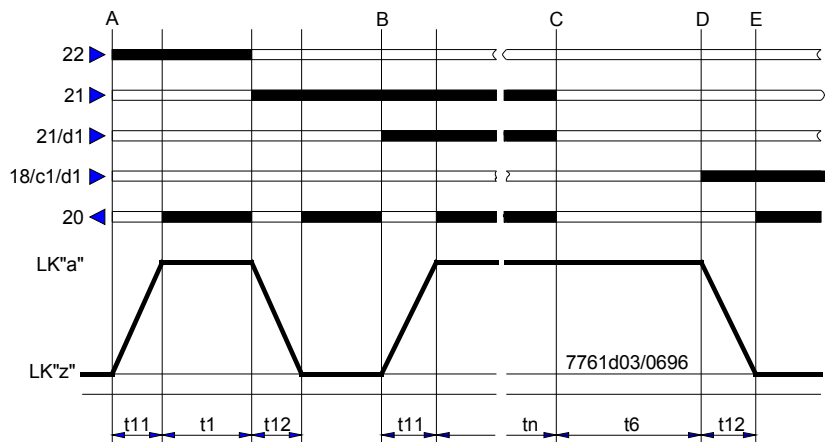
Запуск с длительным предзажиганием «t3» и контролируемым управлением исполнительным механизмом.
Контроль давления воздуха с момента запуска и до управляемого выключения.
Без управления нагрузкой.
Необходимые устройства контроля пламени: LAE10 с селеновым фотоэлектрическим датчиком RAR...

* При использовании реле давления воздуха «LP» нет необходимости соединять клеммы 3 и 4 и клеммы 8 и 18



Управление воздушной заслонкой, подробное описание

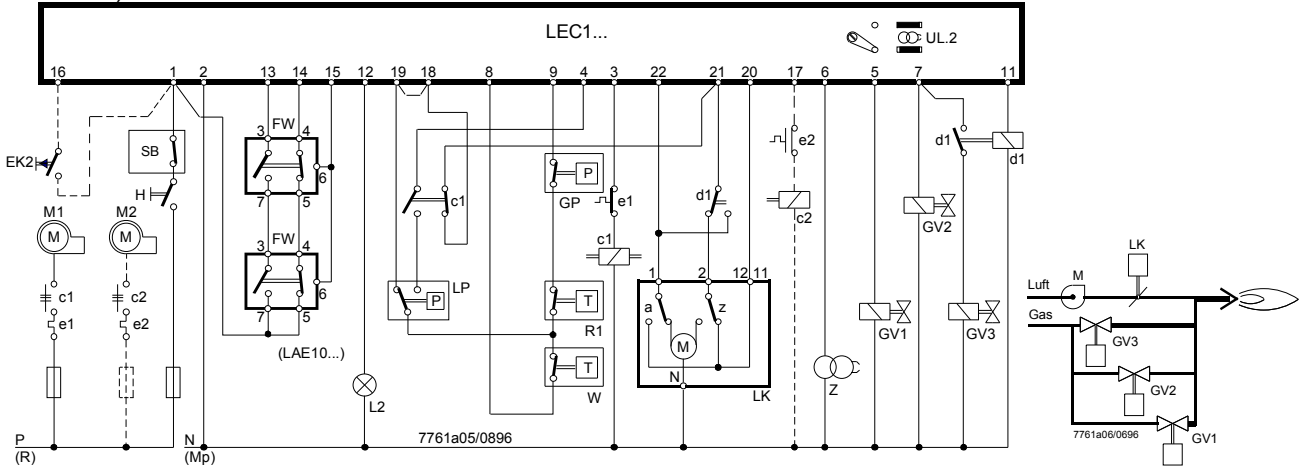
При использовании горелки без воздушной заслонки или с воздушной заслонкой, управляемой не с помощью LEC1..., необходимо соединить друг с другом клеммы 20, 21 и 22. Напротив, необходимость в цепочке 18-с1-21 отпадает.



Примеры подключения и временные диаграммы (продолжение)

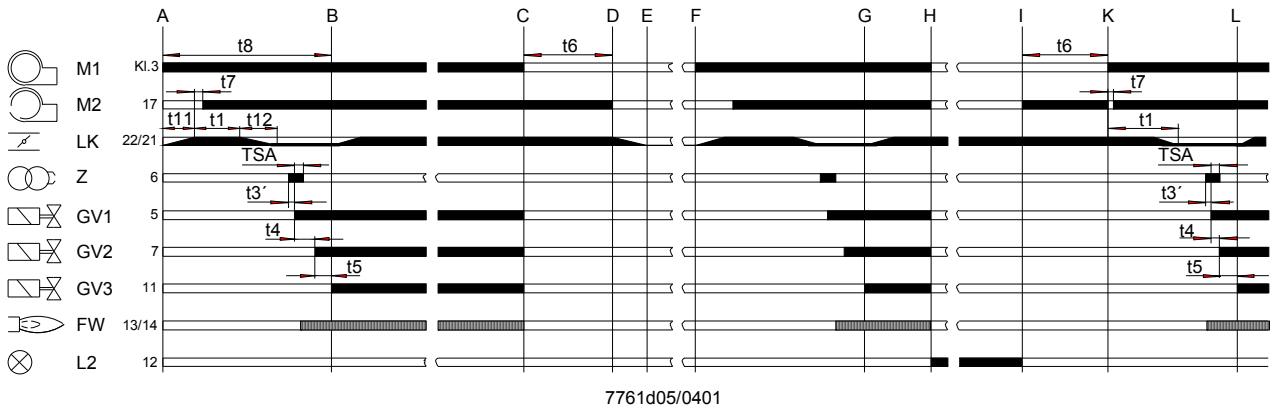
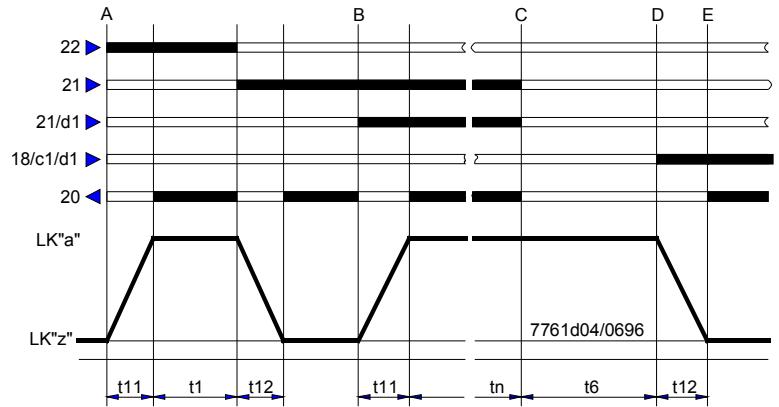
Двойной или многопламенный контроль газовых горелок (горелки с регулируемым пламенем)

Запуск с коротким предзажиганием «t3'» и контролируемым управлением исполнительным механизмом. Без управления нагрузкой. Необходимые устройства контроля пламени: LFE10 с УФ-датчиком QRA... или ионизационным электродом.



Управление воздушной заслонкой, подробное описание

При использовании горелки без воздушной заслонки или с воздушной заслонкой, управляемой не с помощью LEC1..., необходимо соединить друг с другом клеммы 20, 21 и 22. Напротив, необходимость в цепочке 18-c1-21 отпадает.



Обозначение

A	Запуск	G-H	Работа
A-B	Обычный запуск	H	пропадания пламени
B-C	Работа	H-I	отказа
C	контролируемое выключение	I	Сброс блокировки
C-D	постпродувка	I-K	Переход в положение пуска
D-E	Закрывание воздушной заслонки	K	Новый запуск
E-F	Период отключения	K-L	Запуск
F	Новый запуск	L	Работа
F-G	Запуск		

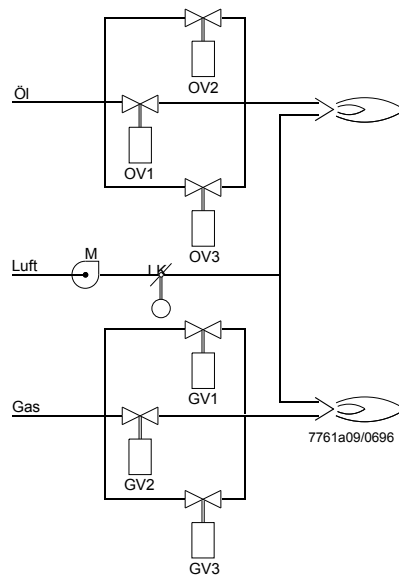
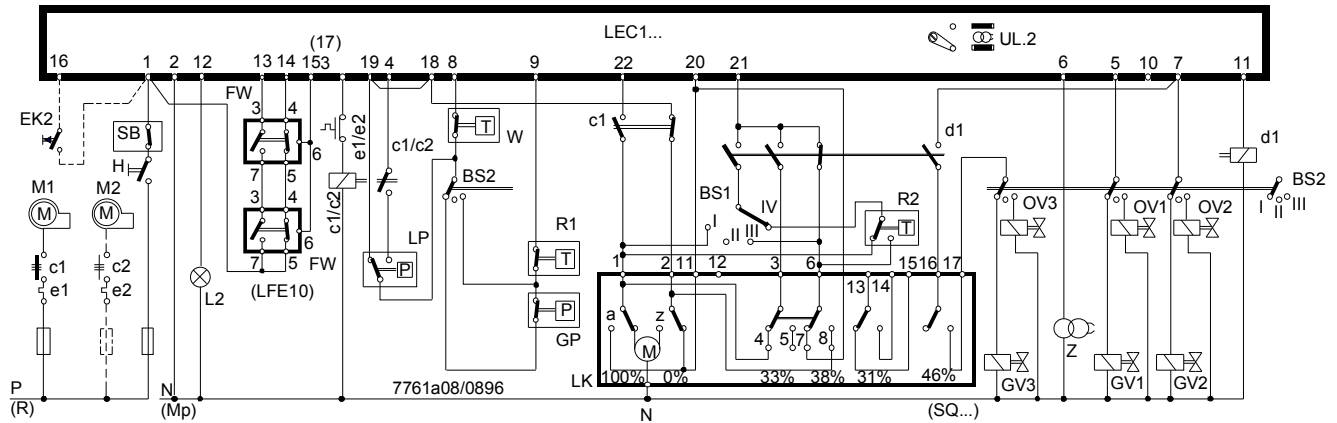
Примеры подключения и временные диаграммы (продолжение)

Двойной или многопламенный контроль горелок, работающих (на выбор) на масле или газе (горелки с регулируемым пламенем)

Запуск с коротким предзажиганием 3 с и контролируемым управлением исполнительным механизмом.

Управление 2-й ступенью мощности с помощью 2-позиционного контроллера «R2».

Необходимые устройства контроля пламени: LFE10 с УФ-датчиком QRA...



Рабочий выключатель BS1

- I Номинальная нагрузка
- II Останов
- III Частичная нагрузка
- IV Автоматическое регулирование

Рабочий выключатель BS2

- I Газовый
- II Выкл
- III Жидкотопливных

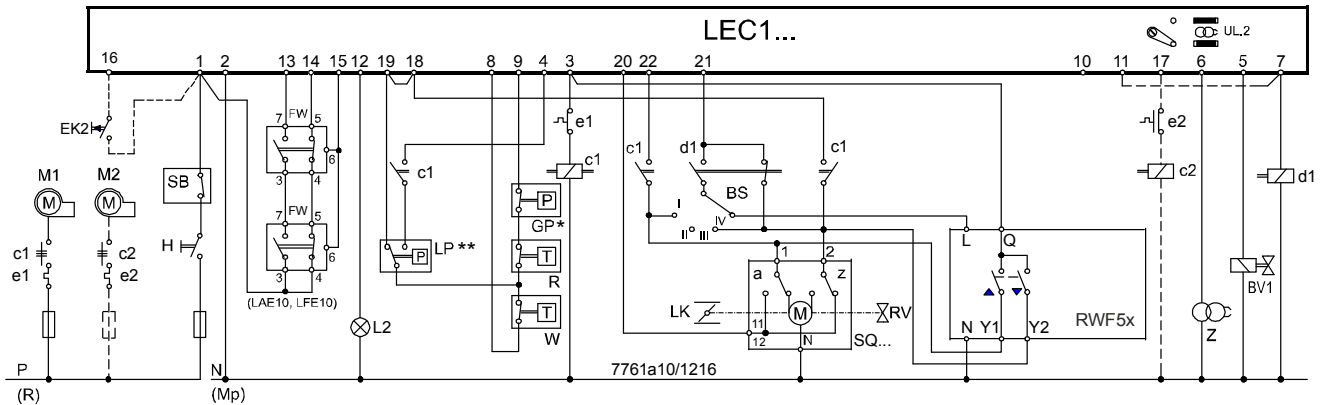
Примеры подключения и временные диаграммы (продолжение)

Двойной или многопламенный контроль модулированных горелок

Включая контролируемое управление исполнительного механизма.

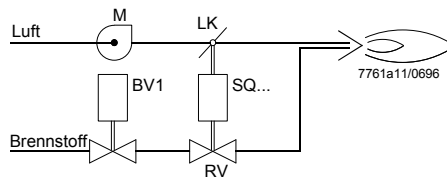
Необходимые устройства контроля пламени:

Масло LAE10 с активным селеновым фотоэлектрическим датчиком RAR...
 Газ LFE10 с УФ-датчиком QRA... или ионизационным электродом
 Масло / газ LFE10 с УФ-датчиком QRA...



* GP: отпадает при использовании жидкотопливных горелок

** LP: рекомендуется при использовании жидкотопливных горелок, если масляный насос не соединен с двигателем вентилятора



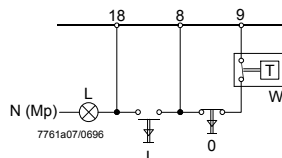
Рабочий выключатель BS

- I Номинальная нагрузка
- II Останов
- III Частичная нагрузка
- IV Автоматическое регулирование

При использовании горелок, рассчитанных на постоянное регулирование мощности (модулированные горелки) в состав установки горения также входят аппараты контура регулирования температуры или давления, например:

- 1 непрерывного контроллера RWF5...
- 1 Терморегулятор или датчик давления QA... / QB...
- 1 Задающее устройство для дистанционной регулировки, если FZA... требуется
- 1 Исполнительный механизм для управления воздушной заслонкой и расходом топлива (смешанное управление) SQ...
- 1 вспомогательных реле d1
- 1 Рабочий выключатель BS
- 1 Регулировочный клапан или его аналог для регулирования количества топлива RV

Система управления для полуавтоматического режима работы

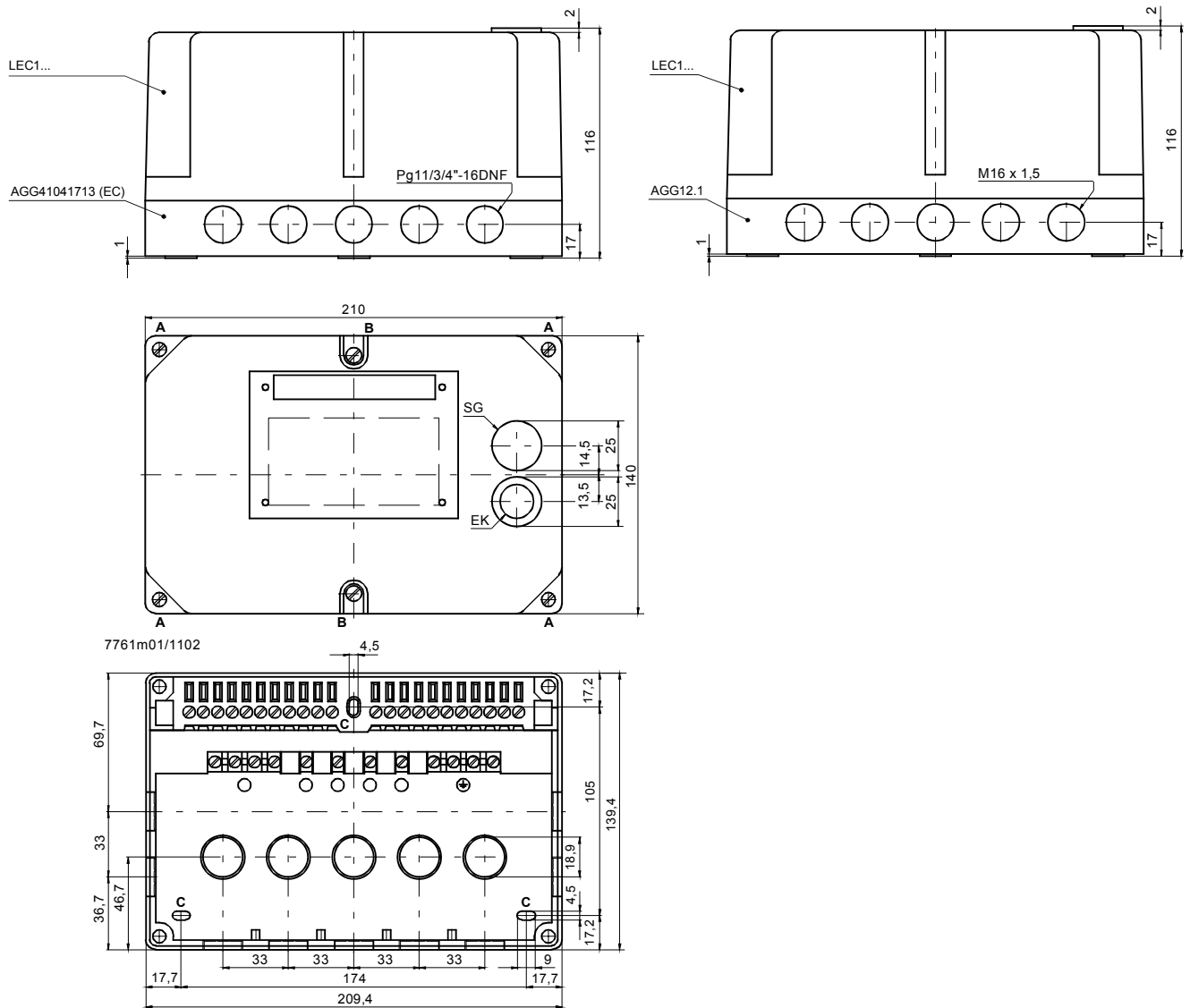


Эта схема применяется в том случае, если полностью автоматический режим по определенным причинам невозможен (например, при использовании промышленных горелок).

Запуск производится путем активации импульсного контакта I, отключение – либо при нажатии контакта прерывателя 0, либо при срабатывании реле температуры.

Размеры

Размеры в мм



Для того, чтобы отсоединить устройство управления от корзины необходимо **только** ослабить 4 винта **A**. Для того, чтобы удалить крышку устройства **необходимо также** ослабить 2 винта.

B.

Спецификация

- C** Удлиненные отверстия для крепления базы
- EK** Кнопка сброса блокировки
- SG** Смотровое окошко