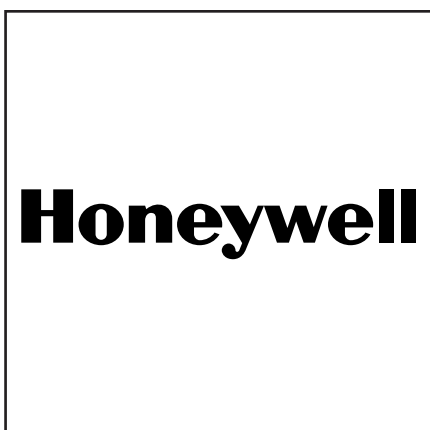


Технические данные

Топочный автомат для газовых горелок



MMI 813.1 Mod.23



Топочный автомат для газовых горелок MMI 813.1

Для 2-ступенчатых газовых горелок с наддувом
Предназначен для управления воздушной заслонкой

Возможный датчик пламени:

- Зонд ионизации
- Инфракрасный датчик

Введение

Топочный автомат MMI 813.1 для газовых горелок осуществляет управление и контроль газовых и комбинированных горелок с наддувом любой номинальной мощности (испытан и утвержден согласно EN 298).

Если подсоединен сервопривод воздушной заслонки, возможен 2-ступенчатый режим работы с двумя топливными клапанами или модулируемый с одним топливным клапаном.

Конструктивные особенности

Топочный автомат защищен огнестойким прозрачным пластиковым корпусом с разъемным соединением и включает:

- Синхронный электродвигатель с передачами редуктора скорости как привод для кулачкового переключателя
- Кулачковый переключатель с информационным цветным программным индикатором
- 12-контактный кулачковый привод, контролирующей программную последовательность
- Схемные платы с электронными компонентами

На передней панели топочного автомата находятся следующие важные индикаторы и рабочие элементы:

- Кнопка перезапуска со встроенной сигнальной лампой для обозначения неисправности
- Цветной программный индикатор
- Центральное винтовое крепление

Технические данные

Рабочее напряжение	220 / 240 В (-15...+10%) 50 Гц (50 - 60 Гц)
Отклонения колебаний частоты переменного тока	результат в пропорциональном определении времени
Предохранитель на входе	10 А быстродействующий, 6 А с задержкой срабатывания приблизительно 10 ВА
Энергопотребление	
Максимальная нагрузка на клеммы:	
- Кл. 3	2.0 А, cosφ 0.2
- Кл. 4, В	2.0 А, cosφ 0.4
- Кл. 5, 6, С	1.0 А, cosφ 0.4
Всего	5.0 А, cosφ 0.4
Чувствительность	1.0 μА
Минимальный необходимый ток ионизации	5.0 μА
Кабель датчика пламени	макс. 20 м
Реле давления воздуха	рабочий контакт 4.0 А, 230 В
Ожидание причины неисправности	нет
Время открытия заслонки на 90°	макс. 15 с
Датчики пламени	
- ионизационный зонд	
- инфракрасный датчик	IRD 1020.1
Вес, включая цоколь	350 г
Положение при установке	любое
Класс защиты	IP 44
Допустимые климатические условия для прибора и датчика пламени	влажность макс. 95% при 30°C
Допустимый диапазон температуры	
- Эксплуатация	-20°C ... +60°C
- Хранение	-20°C ... +80°C
Образование льда, воздействие воды и конденсация	не допускается
Код идентифик. по EN 298	BTLLXN

Таблица временных интервалов (с)

Модель		MMI 813.1
		23
Время ожидания при запуске прикл.	tw	9
Максимальное время срабатывания реле давления воздуха	tlw	10
Время предварительной продувки	tv1	34
Сигнал открытия воздушной заслонки	tlk	36.5
Время перед поджигом	tvz	3
Общее время поджига	tz	6
Предохранительное время	ts	3
Время перехода на 2-ю ступень, клемма 6	tv2	6

Для дистанционного перезапуска может применяться устройство FR 870 артикул 70700 (см. документацию DOC133518).

Топочный автомат для газовых горелок MMI 813.1

Технические характеристики

1. Контроль пламени

При контроле пламени могут быть использованы следующие датчики пламени:

- Ионизационные электроды в электрической сети с заземленным нейтральным проводником, применяются с газовыми горелками (помехи от искры поджига не могут влиять на формирование сигнала пламени).
- Инфракрасный датчик типа IRD 1020.1 для всех видов горелок (см. техническую документацию DOC126809).

2. Управление горелкой

- Топочный автомат горелки осуществляет защиту от низкого напряжения. Если напряжение в сети падает ниже 160 В во время работы, горелка отключается. Когда напряжение в сети возрастает до 180 В и выше, горелка выполняет немедленный перезапуск.
- Топочные автоматы MMI работают, когда электрическая нагрузка подсоединена к клемме 5. Если соединение с топливным клапаном прервано внешним контактом во время предварительной продувки, сопротивление макс. 22 кОм, 4 Вт должно быть между клеммами 5 и 8.
- Проверка функционирования реле давления воздуха перед запуском и контроль давления воздуха во время предварительной продувки, а также при работе горелки. Для стандартного применения подходит рабочий контакт 4 A / 220 В.
- В случае топочного автомата MMI 813.1, контакты могут быть установлены между клеммами 1 и 9 (напр., контакты ограничительного клапана). Они проверяются на правильное замыкание при запуске. Соединение 1-9 должно быть замкнуто во время запуска топочного автомата.

3. Безопасность

Исполнение и программная последовательность топочных автоматов MMI для газовых горелок соответствуют действующим европейским стандартам и предписаниям.

4. Установка и электрическое подключение

На цоколе:

- 3 клеммы заземления, с дополнительной клеммой для заземления горелки
- 3 нейтральные клеммы, с фиксированным внутренним соединением к входу нейтрали, клемма 8
- 2 независимые запасные клеммы (S1 и S2)
- Стандартные дополнительные клеммы A, B и C
- 2 съемных фиксатора кабеля и 2 легко выбиваемых отверстия с резьбой PG 11, а также 2 выбиваемых отверстия в нижней части цоколя для облегчения электропроводки.

Общие положения:

- Может быть установлен в любом положении, защита в соответствии со стандартом IP 44 (защита от водяных брызг). Топочный автомат и датчик не должны подвергаться чрезмерной вибрации.
- Во время установки и подключения должны соблюдаться соответствующие предписания по установке.

Ввод в эксплуатацию и техническое обслуживание

1. Важные примечания

- При вводе в эксплуатацию должна быть полностью проверена электропроводка. Неправильная электропроводка может повредить топочный автомат, влияя на безопасность горелки.
- Предохранитель должен быть подобран так, чтобы предельные значения, указанные в технических данных, не были превышены. Несоблюдение этой инструкции может, в случае короткого замыкания, иметь серьезные последствия для топочного автомата или системы горелки.
- С целью безопасности топочный автомат должен осуществлять как минимум одно стандартное завершение работы в течение 24 часов.
- Отключите электропитание перед тем, как произвести установку или демонтаж прибора.
- Топочные автоматы являются устройствами безопасности, их вскрытие не допускается.

2. Функциональный контроль

При вводе в эксплуатацию, а также после сервисных работ должны осуществляться следующие проверки:

- Попытка запуска с закрытым клапаном с ручным управлением и зашунтированным контактом реле давления газа:
 - Аварийное отключение топочного автомата по окончании предохранительного времени
- Во время работы закройте клапан с ручным управлением, при зашунтированном контакте реле давления газа:
 - Аварийное отключение топочного автомата после исчезновения пламени.
- Разомкните контакт реле давления воздуха:
 - Аварийное отключение топочного автомата
- Зашунтируйте контакт реле давления воздуха перед запуском:
 - Топочный автомат не запускается.

3. Устранение неисправностей

Горелка не переходит в режим работы, программная индикация сохраняется:

- Неисправно электрическое соединение
- Термостат или реле давления газа отключены.

Горелка не переходит в режим работы, программная индикация постоянно вращается:

- Неисправно реле давления воздуха, соответственно, не в начальном положении (рабочий контакт должен быть разомкнут)
- Прервано соединение клемм. 1 - клемм. 9
- Напряжение в сети < 180 В

Топочный автомат переходит в положение блокировки сразу после начала предварительной продувки (линия в голубой зоне):

- Разомкнут контакт реле давления воздуха
- Нет нагрузки на клемму 5
- Сигнал пламени

Аварийное отключение топочного автомата во время предварительной продувки (голубая зона):

- Разомкнут контакт реле давления воздуха
- Сигнал пламени (посторонний свет)

Аварийное отключение топочного автомата в течение предохранительного времени (желтая зона):

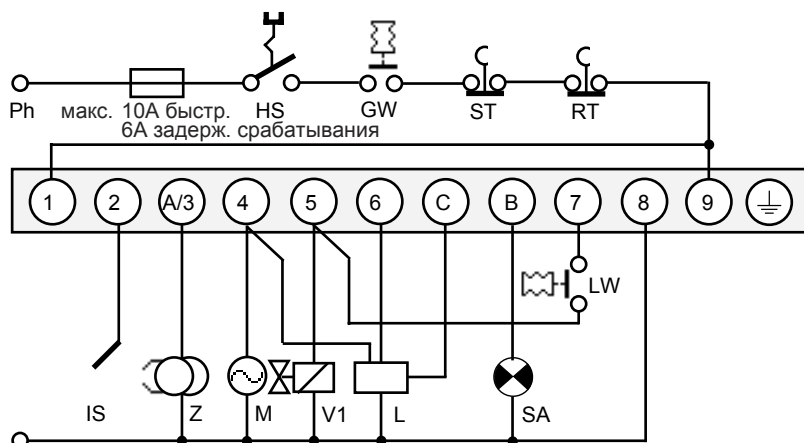
- Нет образования пламени (сбой поджига, клапан не открыт и т.д.)
- Нет сигнала пламени или слишком слабый сигнал пламени (отрыв пламени, плохая изоляция датчика пламени, горелка неправильно подсоединена к заземлению)

Аварийное отключение топочного автомата во время работы горелки (красная, соотв. зеленая зона):

- Отрыв пламени
- Разомкнут контакт реле давления воздуха
- Сигнал пламени слишком слабый

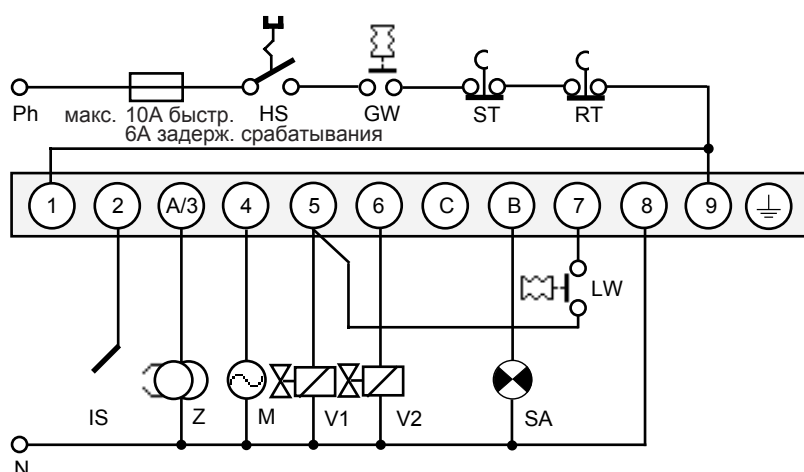
Топочный автомат для газовых горелок MMI 813.1

Схема соединений и диаграмма протекания программного цикла для MMI 813.1

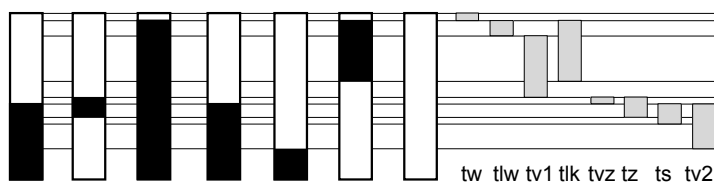


- HS Сетевой выключатель
- GW Реле давления газа
- ST Ограничительный термостат
- RT Регулирующий термостат
- IS Электрод ионизации
(IRD 1020.1 см. отдельную схему
соединения)
- Z Поджиг
- M Электродвигатель горелки
- V1 Электромагнитный клапан 1-й ступени
- V2 Электромагнитный клапан 2-й ступени
- L Сервопривод воздушной заслонки
- LW Реле давления воздуха
- SA Внешний индикатор блокировки

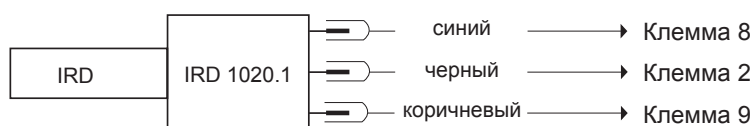
С управлением воздушной заслонкой



- tw Время ожидания
- tlw Макс. время срабатывания реле
давления воздуха
- tv1 Контрольное время предварительной
вентиляции
- tlk Сигнал открытия воздушной заслонки
- tvz Время перед поджигом
- tz Общее время поджига
- ts Предохранительное время
- tv2 Время переключения на 2-ю ступень,
клемма 6

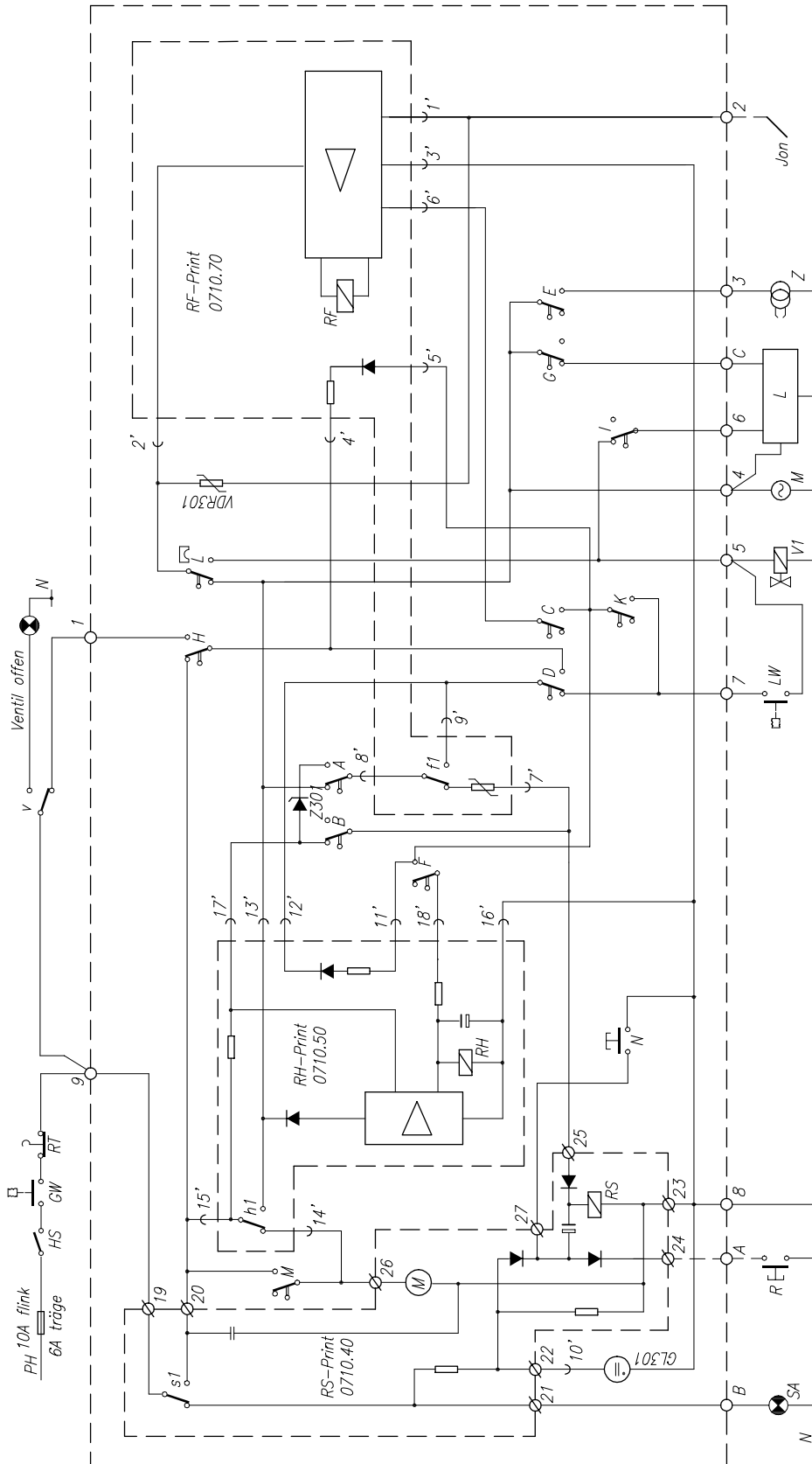


Подсоединение инфракрасного датчика пламени



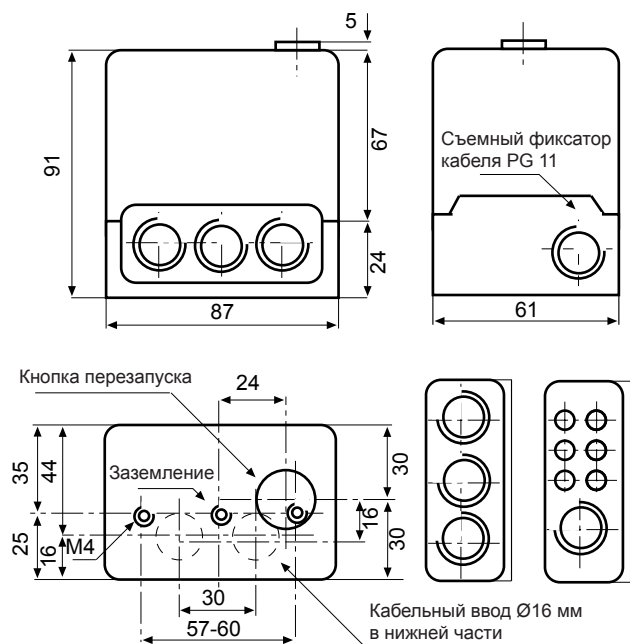
Топочный автомат для газовых горелок MMI 813.1

Электросхема MMI 813.1

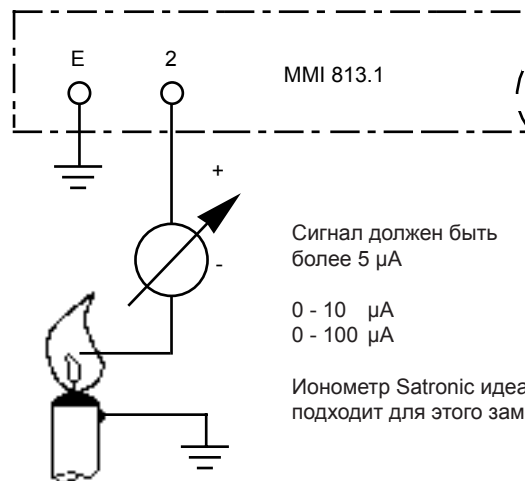


Топочный автомат для газовых горелок MMI 813.1

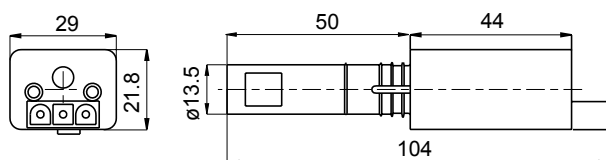
Габаритные размеры MMI с цоколем



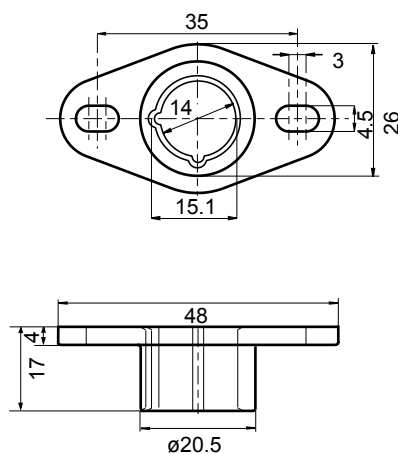
Измерение сигнала пламени



IRD 1020.1



Держатель M93



Топочный автомат для газовых горелок MMI 813.1

Данные для заказа

Наименование	Текст заказа	Артикул №
Топочный автомат:	MMI 813.1 Mod.23	0622220
Цоколь	701 TTG-EN (без сервопривода воздушной заслонки)	70101
	S98 (с сервоприводом воздушной заслонки)	75310
Вставная пластина:	PG-пластина	70502
	Пластина фиксации кабеля	70501
Датчик пламени:	Инфракрасный датчик пламени IRD 1020.1 правый синий	16531
	Инфракрасный датчик пламени IRD 1020.1 правый белый	1653104
	Инфракрасный датчик пламени IRD 1020.1 осевой синий	16532
	Инфракрасный датчик пламени IRD 1020.1 D осевой синий	16552
	Инфракрасный датчик пламени IRD 1020.1 осевой белый	1653204
	Инфракрасный датчик пламени IRD 1020.1 осевой синий 115 В	16572
	Инфракрасный датчик пламени IRD 1020.1 левый синий	16533
Крепежный фланец	Держатель M 93 для IRD 1020.1	59093
Соединительный кабель	Штекерного типа, 3-жильный кабель, 0.6 м с наконечниками	7236001

Вышеупомянутые данные для заказа относятся к стандартной конструкции.
Программа продаж включает также специальные исполнения.