

# Автомат управления горелкой IFD 244

Техническая информация · RUS

6.1.1.4 Редакция 03.08



- Для прямого розжига промышленных горелок мощностью до 350 КВт при непрерывном режиме работы в соответствии с EN 746-2
- Непрерывное самотестирование для поиска неисправностей
- Перезапуск в случае пропадания пламени
- Контроль пламени с ионизационным электродом
- Разнообразие вариантов установки с помощью монтажных отверстий или механизма защелок на DIN-рельсах
- Экономия рабочего места для автоматов IFD 244..I благодаря встроенному розжигу
- Показ на дисплее состояния программы и интенсивности сигнала пламени



krom  
schroder

[sales@prom-elec.com](mailto:sales@prom-elec.com)



## Содержание

Автомат управления горелкой IFD 244	1
Содержание	2
1 Применение	4
1.1 Примеры применения	5
1.1.1 Атмосферные горелки	6
1.1.2 Горелки с принудительной подачей воздуха	7
1.1.3 Двухступенчатое управление горелкой	8
1.1.4 Плавное регулирование по зонам	9
2 Сертификация	10
3 Принцип работы	11
3.1 Схемы подключения	11
3.2 Программный цикл	12
3.3 Анимация	13
3.4 Состояние программы и сообщения о неисправностях	14
3.4.1 Считывание сигнала пламени	15
4 Параметры	16
4.1 Опрос параметров	16
4.2 Контроль пламени	17
4.2.1 Сигнал пламени горелки	17
4.2.2 Порог чувствительности пламени горелки	17
4.3 Действия во время запуска	18
4.3.1 Нормальный запуск	18
4.3.2 Запуск без сигнала пламени	18
4.3.3 Постороннее пламя	19
4.4 Действия во время работы горелки	20
4.4.1 Время безопасности $t_{SB}$ в течение работы для V1 и V2	20
4.4.2 Перезапуск после пропадания пламени	20
5 Возможность замены	21

6 Выбор	22
6.1 Определение времени безопасности $t_{SA}$	22
6.2 Таблица выбора	23
6.2.1 Обозначение	23
7 Информация по проектированию	24
7.1 Выбор кабеля	24
7.1.1 Ионизационный кабель и кабель розжига	24
7.2 Электроды со звездочкой	24
7.3 Продувка	24
7.4 Аварийное отключение в случае пожара или удара током	25
7.5 Аварийное отключение, вызванное цепью безопасности	25
7.6 Защита от перегрузки	25
7.7 Параллельная деблокировка	25
7.8 Дистанционные деблокировки	25
7.9 Действия в случае пропадания пламени	25
7.10 Электроподключение	26
7.11 Указания на испытание модели ЕС	26
7.12 Установка газовых электромагнитных клапанов	26
7.13 Контроль пламени	26
7.14 Порог чувствительности горелки	26
8 Принадлежности	27
8.1 Кабель высокого напряжения	27
8.2 Помехозащищённые штекеры для электродов	27
9 Технические данные	28
9.1 Управление	29
9.2 Монтаж	29

10 Техническое обслуживание . . . . .	30
11 Обозначения . . . . .	30
12 Глоссарий . . . . .	31
12.1 Позиция Запуск/Готовность к работе . . . . .	31
12.2 Время ожидания $t_W$ . . . . .	31
12.3 Время безопасности при запуске $t_{SA}$ . . . . .	31
12.4 Время розжига $t_Z$ . . . . .	31
12.5 Постороннее пламя/Время задержки постороннего пламени $t_{LV}$ . . . . .	32
12.6 Время безопасности работы горелки $t_{SB}$ . . . . .	32
12.7 Сигнал пламени . . . . .	32
12.8 Аварийное отключение . . . . .	32
12.9 Аварийное отключение . . . . .	32
12.10 Газовый клапан V1 . . . . .	32
12.11 Непрерывное управление . . . . .	32
Контакты . . . . .	33



IFD 244

## 1 Применение

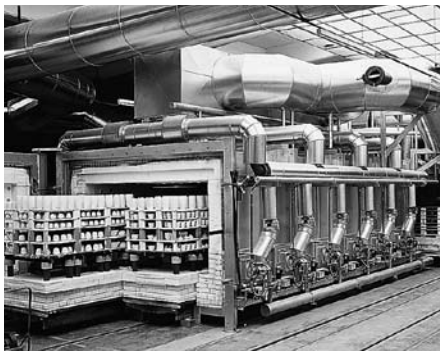
Автомат управления горелкой IFD 244 предназначен для управления, розжига и контроля работы газовых горелок при непрерывном режиме работы. Современный электронный дизайн позволяет быстро реагировать на различные изменения в процессе работы, а также дает возможность для работы в импульсном режиме.

Автоматы могут также использоваться для прямого розжига промышленных горелок при двухэлектродной схеме управления при мощности горелок до 350 КВт.

Состояние программы, параметры установки и сила тока датчика контроля пламени могут непосредственно считываться с дисплея.

В случае пропадания пламени во время работы проводится автоматический перезапуск горелки.

*Печь  
периодического  
действия  
в керамической  
промышленности*



*Роликовая  
нагревательная  
печь*



*Роликовая  
нагревательная  
печь*

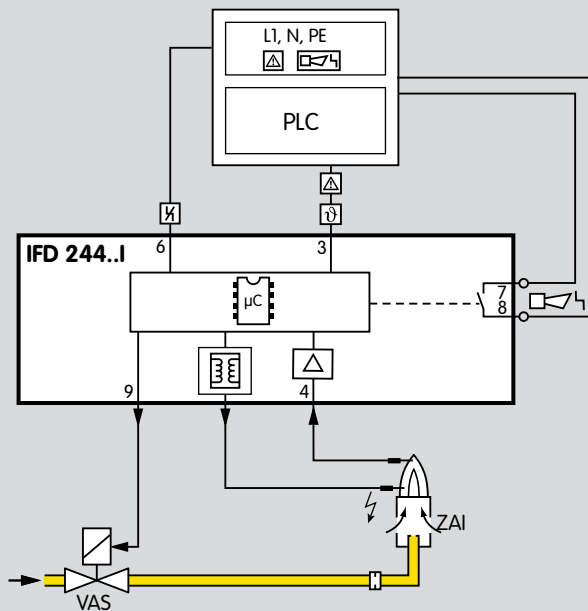


## 1.1 Примеры применения

### 1.1.1 Атмосферные горелки

Управление: ВКЛ/ВЫКЛ

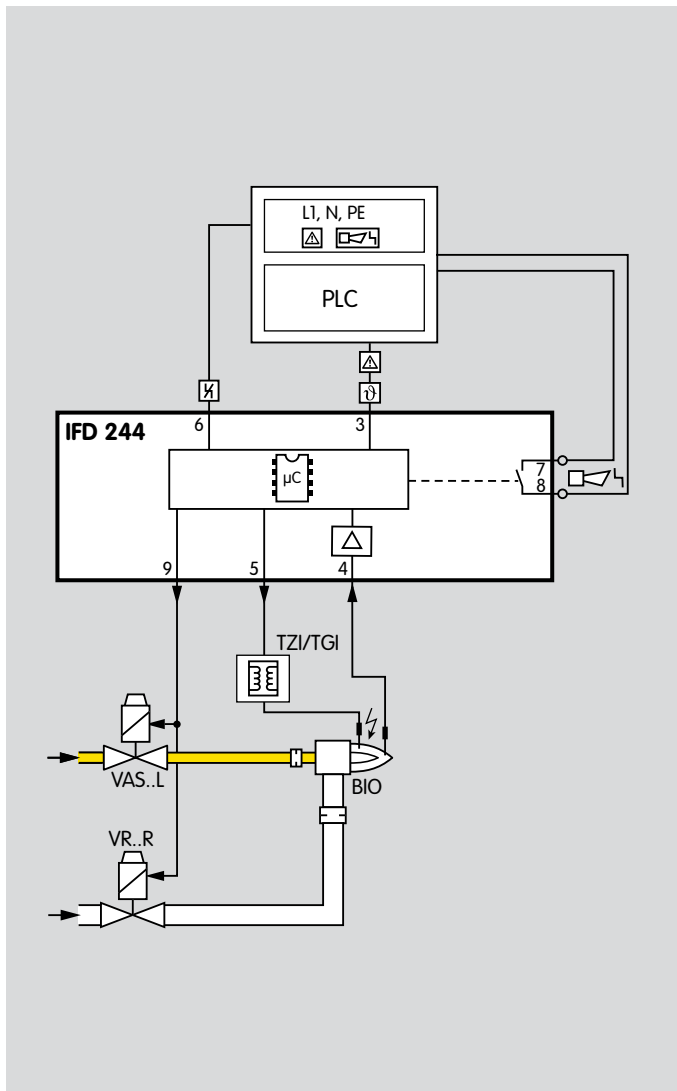
Горелка разжигается с помощью электрода розжига и контролируется с помощью ионизационного электрода. В случае пропадания пламени во время запуска выполняется немедленное аварийное отключение. В случае пропадания пламени во время работы проводится автоматический перезапуск горелки.



### 1.1.2 Горелки с принудительной подачей воздуха

Управление: ВКЛ/ВЫКЛ

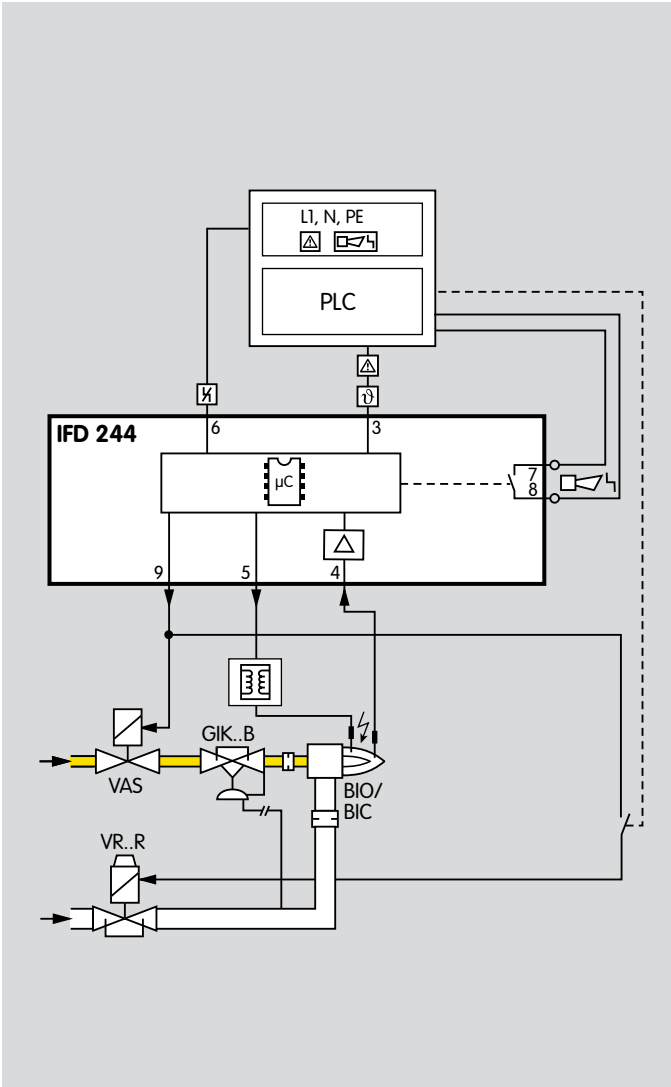
Газовый клапан и воздушный клапан активизируются одновременно. В случае пропадания пламени во время запуска выполняется немедленное аварийное отключение. В случае пропадания пламени во время работы проводится автоматический перезапуск горелки.



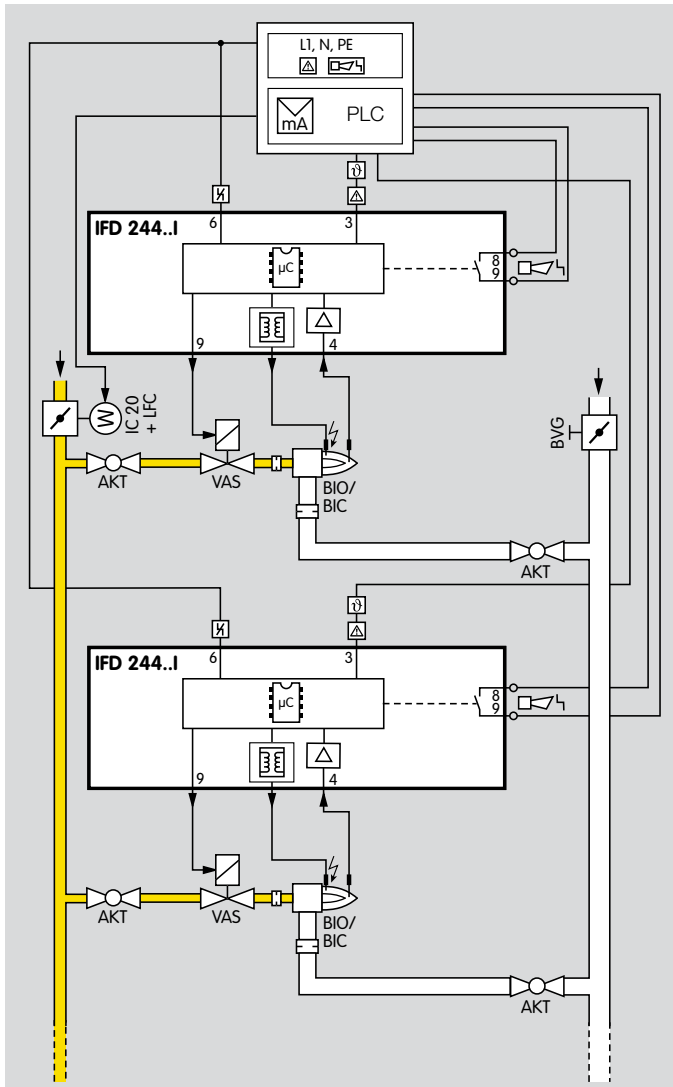
### 1.1.3 Двухступенчатое управление горелкой

Управление: МАКС/МИН или МАКС/МИН/ВЫКЛ

Горелка BIO/BIC запускается при минимальной нагрузке. При открытии воздушного клапана горелка переключается на основную нагрузку. Внешняя система управления, например PLC, может дать команду на воздушный электромагнитный клапан VR..R для регулирования нагрузки между максимальной и минимальной. В случае пропадания пламени во время запуска выполняется немедленное аварийное отключение В случае пропадания пламени во время работы проводится автоматический перезапуск горелки.







### 1.1.4 Плавное регулирование по зонам

Управление: ВКЛ/ВЫКЛ/непрерывное

Устанавливается постоянное значение расхода воздуха на каждую зону с помощью ручного крана. Мощность горелки регулируется линейным регулятором расхода LFC и сервоприводом IC 20.



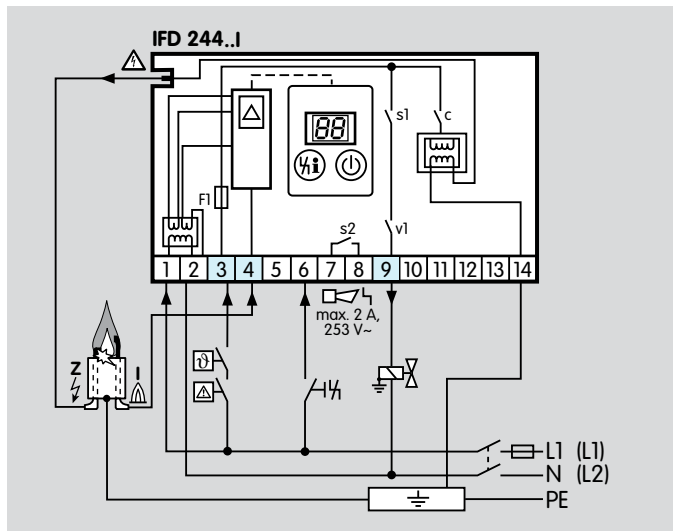
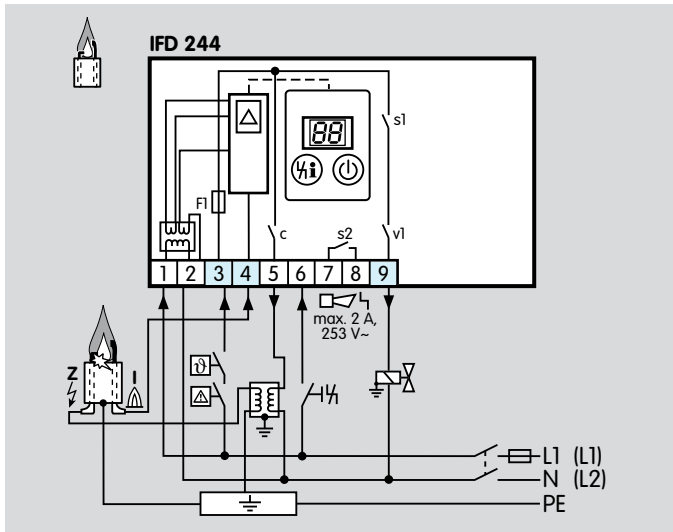
## 2 Сертификация

Испытано и сертифицировано в ЕС в соответствии со следующими директивами и нормами:

- Директива по машиностроению (2006/42/ЕС) в сочетании с соответствующими частями EN 298)
- Директива по приборам низкого напряжения (2006/95/ЕС) в сочетании со специальными нормами
- Директива по электромагнитной совместимости (2004/108/ЕС) в сочетании со специальными нормами по излучению
- Директива по газовому оборудованию – в стадии подготовки

### **ВНИМАНИЕ!**

**При проектировании газопотребляющих систем учитывать требования, изложенные в “руководстве по эксплуатации” данного прибора!**



## 3 Принцип работы

### 3.1 Схемы подключения

Обозначения в схеме, см. Легенду.

Для прокладки кабеля и электроподключения см. Информацию по проектированию.

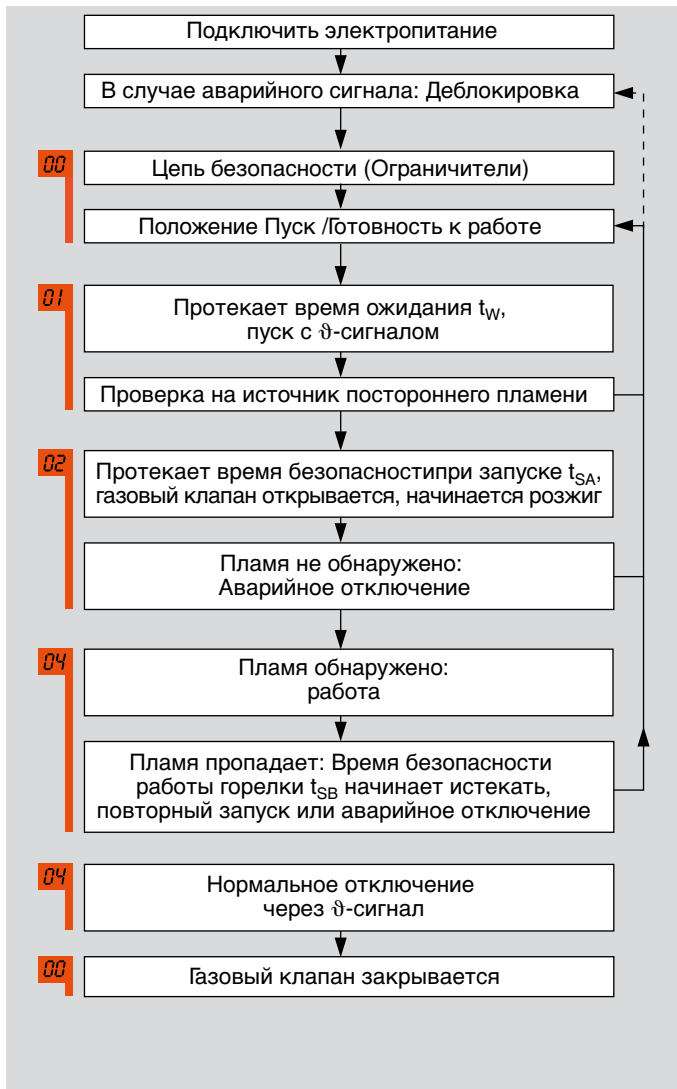
Автомат управления горелкой IFD 244 разработан для двухэлектродной схемы управления. Использование при одноэлектродной схеме недопустимо.

#### IFD 244

Розжиг горелки с помощью внешнего запального трансформатора.

#### IFD 244..I

Розжиг горелки с помощью встроенного запального трансформатора.



## 3.2 Программный цикл

### Нормальный запуск

Если после подачи напряжения продолжает поступать аварийное сообщение из предшествующего цикла, то необходимо сбросить аварийный сигнал (деблокировка). Контакты цепи безопасности замкнуты, IFD возвращается к позиции запуск/готовность к работе и проводит самотестирование. Если при этом не определяется внутренний сбой электронной схемы или датчика пламени, то начинается проверка на источник постороннего излучения. Это происходит в позиции запуска в течение времени ожидания  $t_W$ . Если в течение этого периода постороннее излучение не обнаружено, начинает протекать время безопасности при запуске  $t_{SA}$ . Напряжение подается на газовый клапан и запальный трансформатор. Горелка запускается. После того, как время безопасности при запуске  $t_{SA}$  истекло, запуск завершается.

### Запуск без сигнала пламени

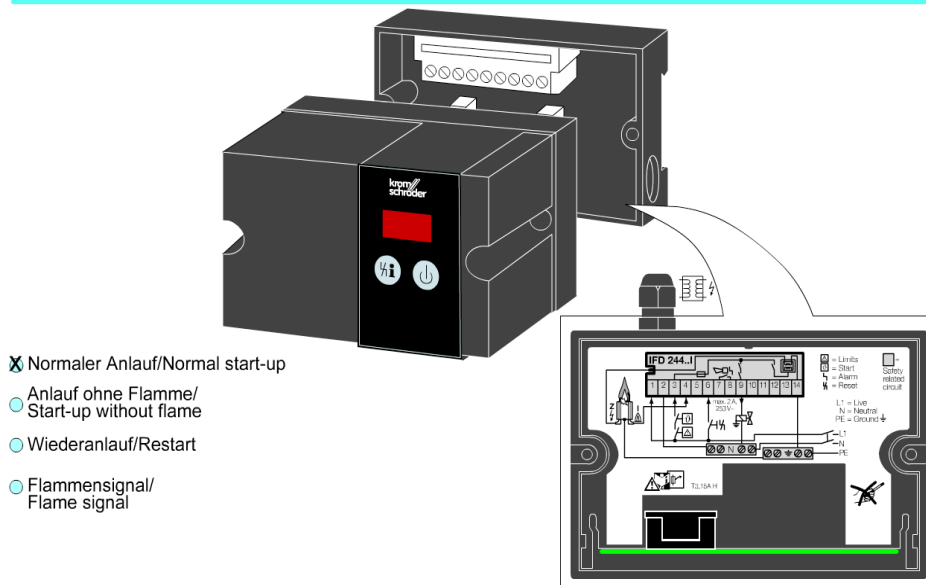
Если, после открытия газового клапана и активизирования розжига пламя не обнаружено в течение времени безопасности при запуске  $t_{SA}$ , происходит аварийное отключение.

### Действия в случае пропадания пламени во время работы горелки

Если пламя пропадает во время работы горелки, то в течение времени безопасности работы горелки  $t_{SB}$  IFD 244 выполняет аварийное отключение. Клапан закрывается немедленно.

Горелка должна один раз повторно запуститься. Если горелка не заработает, происходит аварийное отключение.

## IFD 244..I Teilebezeichnung/Part designation

krom  
schroder

## 3.3 Анимация

Интерактивная анимация показывает работу автомата управления горелкой IFD 244.

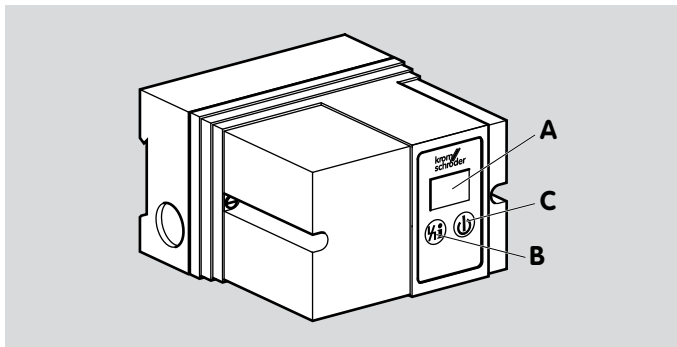
**Щелкните по картинке.** Анимацией можно управлять, используя панель управления у основания окна (как на DVD плеере).

Чтобы просмотреть анимацию, Вам потребуется Adobe Reader 6 или более новая версия.

Если у Вас нет Adobe Reader 6 Вы можете скачать это из Интернета. Зайдите на [www.adobe.com](http://www.adobe.com), щелкните на «Получить Adobe Reader» и следуйте за инструкциями.

Если анимация не работает, Вы можете загрузить это от библиотеки документов (Docuthек) как независимое применение.

### 3.4 Состояние программы и сообщения о неисправностях



#### Управление

- A:** 2х цифровой 7 сегментный дисплей для показа состояния программы и сигнала пламени.
- B:** Кнопка Деблокировка/Информация (Reset/Information), чтобы повторно установить систему после неисправности или вызвать сигнал пламени на дисплей.
- C:** Кнопка управления Вкл/Выкл.

7 сегментный дисплей показывает состояние программы, **A**. В случае неисправности, IFD прекращает ход программы, и дисплей начинает мигать. Состояние программы и причина неисправности показываются в закодированной форме.

Состояние программы	Дисплей	Сообщения о неисправностях (мигая)
Прибор выключен	--	
Позиция ПУСК/Готовность к работе	00	
Время ожидания/Время Паузы	01	Постороннее пламя
Время безопасности при запуске $t_{SA}$	02	Запуск без сигнала пламени
Работа горелки	04	Пропадание пламени во время работы горелки
	09	Колеблющийся сигнал термостата
	10	Слишком частые дистанционные деблокировки
	52	Постоянные дистанционные деблокировки
	53	Время между двумя запусками слишком короткое

### 3.4.1 Считывание сигнала пламени

Внутренне:

Сигналу пламени можно вызвать на дисплей нажатием кнопки Деблокировка/Информация (Reset/Information) (> 2 секунд). Сигнал пламени горелки измеряется в  $\mu\text{A}$ . Определяется в интервале между 0 и 25  $\mu\text{A}$ .

#### **Внимание!**

При использовании внешнего  $\mu$ -амперметра, следует убедиться, что  $\mu$ -амперметр не может вызвать ложный сигнал пламени.

## 4 Параметры

Описание	Параметр	Диапазон значений	Заводская установка
Сигнал пламени горелки	01	0 – 25 $\mu$ A	
Порог чувствительности пламени горелки	04	2 $\mu$ A	2 $\mu$ A
Перезапуск горелки	12	1	1
Время безопасности в процессе работы для V1 $t_{SB}$	14	1; 2 с <sup>1)</sup>	
Время безопасности горелки при запуске $t_{SA}$	22	3; 5; 10 с <sup>1)</sup>	
Последняя неисправность	81		
Вторая после последней неисправность	82		
Третья после последней неисправность	83		
	...		
Десятая после последней неисправность	90		

1) Указать при заказе.

При параметризации необходимо убедиться, что протекание программы соответствует применению. Выбор параметров должен быть сделан так, чтобы обеспечить управление горелкой на всех стадиях технологического процесса.

### 4.1 Опрос параметров

Во время работы 7-сегментный дисплей показывает актуальное состояние программы.

Информацию о сигнале пламени и других параметрах IFD может быть просмотрены при последовательном нажатии кнопки Деблокировка/Информация (Reset/Information) (в течение 2 секунд).

В случае неисправности IFD останавливает течение программы, дисплей мигает, и затем показывает причину неисправности в кодированной форме.



## 4.2 Контроль пламени

### 4.2.1 Сигнал пламени горелки

Параметр 01

Сигнал пламени горелки, показывается в  $\mu\text{A}$ , диапазон измерения: 0-25  $\mu\text{A}$ .

### 4.2.2 Порог чувствительности пламени горелки

Параметр 04

Стандартная величина чувствительности при которой блок управления горелкой все еще обнаруживает пламя устанавливается заводом-изготовителем на 2  $\mu\text{A}$ .

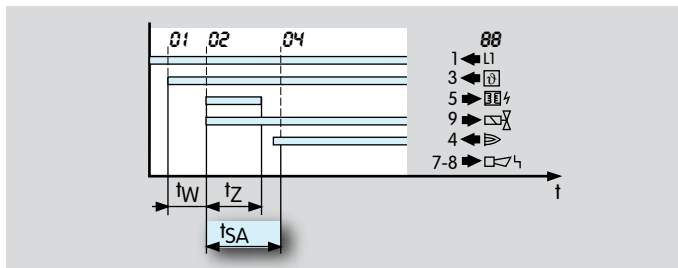
Сила «собственного» токового сигнала пламени, создаваемого горелкой системы должна быть по крайней мере на 3  $\mu\text{A}$  (опытное значение) выше, чем установленный порог чувствительности.

## 4.3 Действия во время запуска

### 4.3.1 Нормальный запуск

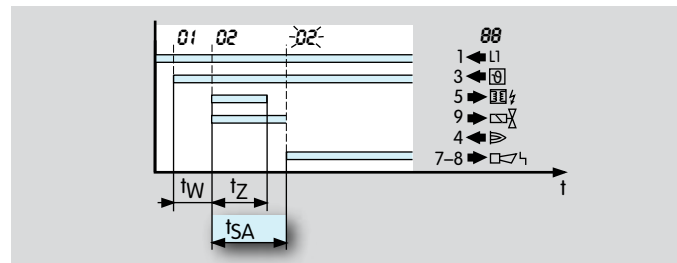
Параметр 22

Время безопасности  $t_{SA}$  может быть указано на фирменном шильдике.



Как только сигнал запуска ( $\vartheta$ ) был применен, автомат управления проверяет горелку на источник постороннего излучения в течение времени ожидания  $t_W$ . Если в течение этого периода постороннее излучение не обнаружено, начинает протекать время безопасности при запуске  $t_{SA}$  (3, 5 или 10 с). Тем самым формируются минимальное время работы автомата управления горелкой и самой горелки. На газовый клапан и запальный трансформатор подается напряжение питания. После того, как время безопасности при запуске  $t_{SA}$  истекло, и сигнал пламени был получен, дисплей показывает текущее состояние программы  $[04]$ .

### 4.3.2 Запуск без сигнала пламени



Если после успешного запуска горелки автомат управления не обнаружил сигнала пламени в течение времени безопасности при запуске  $t_{SA}$ , произойдет аварийное отключение (аварийные контакты между клеммами 7 и 8 замыкаются). В течение всего времени безопасности при запуске  $t_{SA}$ , газовый клапан V1 открыт. Дисплей мигает и показывает  $[02]$ .



## 4.4 Действия во время работы горелки

### 4.4.1 Время безопасности $t_{SB}$ в течение работы для V1 и V2

Параметр 14

Это определяет время безопасности  $t_{SB}$  в течение работы для клапана V1.

Стандартная установка - 1 с. IFD имеет также  $t_{SB} = 2$  с, как опцию.

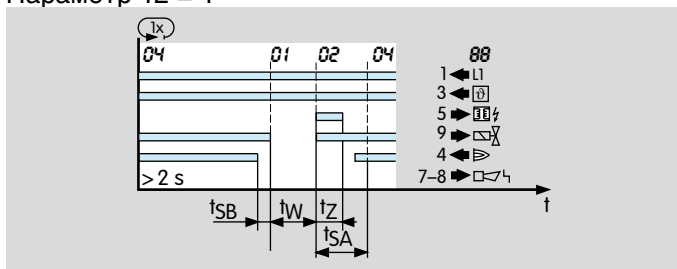
Увеличение времени повышает инсталляционную способность в случае кратковременного исчезновения сигнала (например исчезает сигнал пламени).

В соответствии с EN 746-2, безопасное время инсталляции во время работы (включая время закрытия клапанов) не может превышать 3 с.

Соблюдайте требования действующих норм!

### 4.4.2 Перезапуск после пропадания пламени

Параметр 12 = 1



Если IFD обнаруживает отсутствие пламени через минимум 2 с работы, клапан закрыт в течение времени  $t_{SB}$ .

Автомат управления горелкой теперь пытается один раз перезапустить горелку.

Если горелка не работает, происходит аварийное отключение. Дисплей мигает и показывает  $0E$ . После аварийного отключения IFD 244 может быть деблокирован или с помощью кнопки на передней панели, или от внешней кнопки. При параллельном использовании внешней кнопки параллельно могут быть деблокированы несколько блоков управления горелки. IFD 244 не может быть деблокирован при неисправности сети электроснабжения. При этом аварийные контакты размыкаются, как только пропадает напряжение сети.

Если во время перезапуска автомат управления горелкой обнаруживает сигнал пламени в течение времени безопасности при запуске  $t_{SA}$ , то работа горелки продолжается. Дисплей отображает текущее состояние программы  $04$ .

В соответствии с EN 746-2, перезапуск может произойти, если только это не нарушает безопасность установки. Перезапуск рекомендуется для горелок, которые иногда показывают нестабильные характеристики во время работы. Предварительное условие для перезапуска - чтобы его активация позволяла горелке повторно запускаться как предназначено (на всех рабочих стадиях). В этом случае должно быть гарантировано, чтобы IFD начинал программу в последовательности соответствующей применению.

## 5 Возможность замены

Автомат управления горелкой IFD 244 взаимозаменяем с IFS 244 и обеспечивает большинство прежних функций IFS 244.

Размеры корпуса и форма отверстий остались без изменений.

Новая верхняя часть корпуса будет монтироваться на существующую нижнюю часть (для дополнительной информации см. Руководство по эксплуатации “Автомат управления горелкой IFD 244 для непрерывного режима работы IFD 244”).

### IFS 244



Исполнение в соответствии EN 298: 1992

Сигнальный контакт для аварийной сигнализации

Аварийный сигнал продолжает действовать при отсутствии напряжения питания

Защитное выключение в случае пропадания пламени

Сигнал пламени отображается с помощью наружных приборов

Постороннее пламя индицируется желтым светодиодом LED

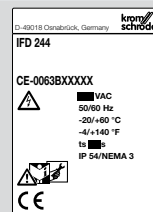
Работа индицируется желтым и зеленым светодиодами LED

Напряжение питания= 230 В

Нет защиты против частых дистанционных деблокировок

Нет защиты против частых выключений в течение  $t_{SA}$

### IFD 244



Исполнение в соответствии EN 298: 2003

Сигнальный контакт для аварийной сигнализации

Аварийный сигнал продолжает действовать при наличии напряжения питания

Аварийное отключение в случае пропадания пламени

Сигнал пламени может быть вызван с помощью 2х-цифрового 7-сегментного дисплея

Постороннее пламя отображается 7-сегментным дисплеем = 01

Работа отображается 7-сегментным дисплеем = 04

Напряжение питания = 120, 230 В

Защита против частых дистанционных деблокировок (мигание **10**)

Защита против частых выключений в течение  $t_{SA}$  (мигание **09**)

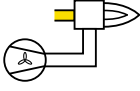
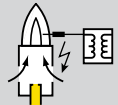

## 6 Выбор

### 6.1 Определение времени безопасности $t_{SA}$

Время безопасности при запуске  $t_{SA} = 3$  с, 5 с или 10 с должно быть указано при заказе.

Технические данные основаны на EN 746-2 редакции 1997.

#### EN 746-2

	$P_N$	$t_{SA}$
	70 kW	<b>5 s</b>
	> 70 kW*	<b>3 s</b>
	350 kW	<b>10 s</b>
	> 350 kW**	<b>5 s</b>
	$0 \rightarrow \infty^*$	<b>10 s</b>

\*  $P_Z 0,1 \times P_{Nr}$ ,  $P_{Zmax} = 350$  kW

\*\*  $P_Z 0,33 \times P_{Nr}$ ,  $P_{Zmax} = 350$  kW

$P_N$  = номинальная мощность

$P_Z$  = Мощность запальной горелки (определяется по газовому клапану V1)

Время безопасности при запуске  $t_{SA}$  зависит от типа горелки, мощности горелки и соответствия применению.

## 6.2 Таблица выбора

	2	4	4	-3	-5	-10	/1	/2	Q	W	I
IFD	●	●	●	●	●	●	●	●	●	●	○

● = стандарт, ○ = по запросу

### Пример заказа

IFD 244-5/1W

### 6.2.1 Обозначение

Код	Описание
IFD	Автомат управления горелкой
2	Серия 200
4	Ионизационный контроль
4	Перезапуск
-3	Время безопасности при запуске $t_{SA}$ : 3 с
-5	5 с
-10	10 с
/1	Время безопасности работы горелки $t_{SB}$ : 1 с
/2	2 с
Q	Напряжение питания: 120 В~, 50/60 Гц
W	230 В~, 50/60 Гц
I	Встроенный электронный розжиг

## 7 Информация по проектированию

### 7.1 Выбор кабеля

Используйте кабель, подходящий для данного типа регулирования и в соответствии с действующими инструкциями.

Сигнальные и управляющие кабели: макс. 2,5 мм<sup>2</sup>.

Кабель для заземления горелки PE: 4 мм<sup>2</sup>.

Подключение заземления горелки может быть расположено вне помещения.

Не прокладывайте кабели IFD в одном кабельном канале с проводами частотных преобразователей или другими, сильно излучающими кабелями.

#### 7.1.1 Ионизационный кабель и кабель розжига

Используйте неэкранированный кабель высокого напряжения для обеих линий (см. Принадлежности).

Рекомендованная длина кабеля :

Ионизационный кабель - макс. 75 м.,

Кабель розжига:

IFD 244: макс. 5 м, рекомендовано < 1 м (с TZI/TGI),

IFD 244..I: макс.1 м, рекомендовано < 0,7 м.

Чем длиннее кабель розжига, тем ниже мощность розжига.

Избегайте внешних электромагнитных воздействий. По возможности прокладывайте кабели отдельно, в неметаллическом трубопроводе.

Прокладывайте ионизационный кабель и кабель розжига порознь и как можно дальше друг от друга. Вверните надежно кабель розжига в запальный трансформатор и выведите наикратчайшим путем (без петель).

Используйте только помехозащищенные штекеры для электродов (с 1 кОм сопротивлением) для электродов розжига, см. Принадлежности.

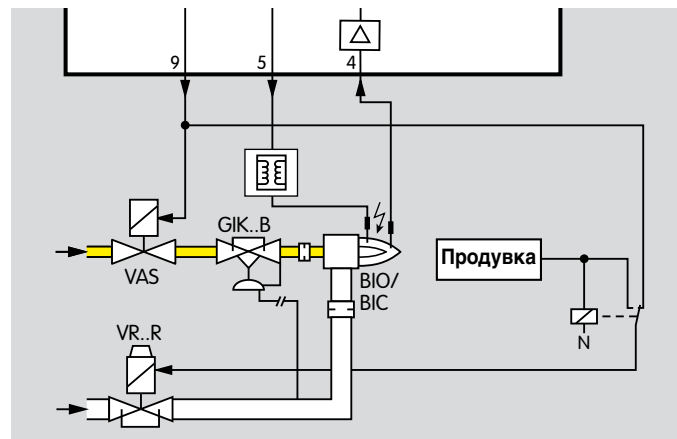
### 7.2 Электроды со звездочкой

Мы рекомендуем использовать 7.5 кВ запальные трансформаторы на горелках с электродами с наконечником в виде звездочки.

### 7.3 Продувка

В случае многопламенного применения используются горелки с принудительной подачей воздуха. Воздух для сгорания и предварительной продувки подается центральным вентилятором, управляемым отдельной логической системой. Эта система определяет время продувки и управляет внешним реле, которое переключает воздушный клапан на продувку.

Автомат управления горелки не должен быть активизирован в течение продувки. Кроме прочих методов это достигается размыканием цепи безопасности.





## 7.4 Аварийное отключение в случае пожара или удара током

Если есть опасность пожара, удара током и т.п., входы L1, N и 3 (сигнал запуска/блокировка цепи безопасности) IFD должны быть отключены от электропитания.

**Внимание!** Это должно быть предусмотрено в электроразводке на данный участок!

## 7.5 Аварийное отключение, вызванное цепью безопасности

Цель безопасности вызывает отключение мощности на входе 3 (сигнал запуска/блокировка цепи безопасности), в случае недостатка воздуха и в других подобных случаях.

## 7.6 Защита от перегрузки

Для защиты прибора от перегрузки при частом срабатывании должно проводиться только строго определенное количество попыток запуска горелки с помощью IFD. Максимальное количество попыток запуска в минуту зависит от времени безопасности  $t_{SA}$  и прибора, с помощью которого осуществляется розжиг.

$t_{SA}$ [с]	$t_z$ [с]	Тип устройства розжига	Блокировка [с]
3	1.8	Наружный TZI	10
5	3	Наружный TZI	12
10	6	Наружный TZI	15
3	1.8	IFD..I	36
5	3	IFD..I	60
10	6	IFD..I	120

Если делается слишком много попыток запуска, на дисплее вспышками индицируется неисправность  $[53]$ .

## 7.7 Параллельная деблокировка

Несколько автоматических блоков управления горелки могут быть деблокированы параллельно при использовании внешней кнопки. IFD 244 не может быть деблокирован при сбое напряжения питания.

## 7.8 Дистанционные деблокировки

### Постоянные дистанционные деблокировки

Прибор не может быть перезапущен при постоянной дистанционной деблокировке: если сигнал дистанционной деблокировки подается постоянно на терминал 6, вспышки  $[52]$  на дисплее указывают на неисправность. IFD продолжит работу до тех пор, пока сигнал не прекратится.

### Автоматические дистанционные деблокировки (PLC)

Проверьте, выполняется ли автоматическая дистанционная деблокировка (PLC) в соответствии с нормой (деблокировка не более, чем 1 секунда).

Если неисправность сопровождается слишком частыми дистанционными деблокировками, то на дисплее она индуцируется вспышками  $[10]$  (слишком частые дистанционные деблокировки). Ошибка может быть подтверждена только кнопкой Деблокировка/Информация на приборе.

Неисправность в работе горелки должна быть устранена. Устранение неисправности путем изменения способа активизирования невозможно.

## 7.9 Действия в случае пропадания пламени

Если пламя пропадает во время работы работы, IFD 244 выполняет аварийное отключение. Клапан немедленно закрывается.

Автомат управления горелкой теперь пытается один раз перезапустить горелку. Если горелка не работает, происходит аварийное отключение.

### 7.10 Электроподключение

IFD должно иметь только стационарное электроподключение. Не перепутайте фазу и нейтраль. Разные фазы трехфазного тока системы не должны подключаться к IFD.

Никакое напряжение не должно подаваться на клапан и запальный трансформатор.

Не использовать незадействованные клеммы в качестве вспомогательных клемм.

Сигнальные контакты для сигналов регулирования и аварии не соответствуют требованиям безопасности для приборов низкого напряжения (SELV/ PELV).

Горелка должна быть соответственно заземлена. Неправильное электроподключение и недостаточное заземление могут вызвать повреждение оборудования при работе одноэлектродной схемы.

### 7.11 Указания на испытание модели ЕС

Так как EN 298 (1993) не описывает все функции IFD, пользователь несет ответственность, что все параметры и функции установлены правильно.

### 7.12 Установка газовых электромагнитных клапанов

За время безопасности  $t_{SA}$  на горелку должен подаваться газ и должен произойти розжиг. По этой причине, газовый электромагнитный клапан должен быть установлен к горелке как можно ближе.

### 7.13 Контроль пламени

С ионизационным электродом

IFD создает переменное напряжение (230 В~) между ионизационным электродом и корпусом горелки. Пламя немедленно выпрямляет напряжение. IFD распознает именно этот сигнал постоянного тока ( $> 2 \mu A$ ).

Пламя не может имитироваться коротким замыканием.

### 7.14 Порог чувствительности горелки

Автомат управления горелкой IFD имеет заводскую установку на  $2 \mu A$ .

## 8 Принадлежности

### 8.1 Кабель высокого напряжения

FZLSi 1/7 до 180°C,

Заказной номер: 04 250 410,

FZLK 1/7 до 80°C,

Заказной номер: 04 250 409.

### 8.2 Помехозащищённые штекеры для электродов

Штекер угловой 4 мм, помехозащищённый,

Заказной номер: 04 115 308.

Прямой штекер 4 мм, помехозащищённый,

Заказной номер: 04 115 307.

Прямой штекер 6 мм, помехозащищённый,

Заказной номер: 04 115 306.

## 9 Технические данные

Напряжение питания для заземленных и незаземленных сетей

120 В ~, -15 / + 10 %, 50/60 Гц,

230 В ~, -15 / + 10 %, 50/60 Гц.

Время безопасности при запуске  $t_{SA}$ : 3, 5 или 10 с.

Время безопасности работы горелки  $t_{SB}$ : <1 с, <2 с.

Время розжига  $t_z$ : приблизительно 2, 3 или 6 с.

Собственное потребление:

IFD 244: приблизительно 9 ВА ,

IFD 244..I приблизительно 9 ВА + 25 ВА на время розжига

Подключение клапана: 1.

Выходное напряжение для клапана и запального трансформатора = напряжение питания.

Напряжение на контактах:

Запальный выход макс.2 А,  $\cos\phi = 0.2$  ,

Выход клапана:V2: макс.1 А,  $\cos\phi = 1$ ,

Сигнальные контакты: макс.2 А, 253 В ~,

Максимальное число срабатываний: 250 000.

Максимальное число срабатываний:

Кнопка деблокировки: 1000,

Кнопка сетевого напряжения: 1000.

Входное напряжение сигнальных входов:

Входное напряжение	120 В~	230 В~
Сигнал „1“	80...122,5 В	160...253 В
Сигнал „0“	0...20 В	0...40 В
Частота	50/60 Гц	

Сигнальные входы входного тока: сигнал «1» тип 2 МА.

Контроль пламени:

Напряжение датчика: приблизительно 230 В~,

Ток датчика:> 2  $\mu$ А,

максимальный ток датчика: ионизация <25  $\mu$ А.

Длина кабеля датчика: макс. 75 м.

Кабель розжига:

IFD 244 : макс. 5 м, рекомендуется <1 м (вместе с TZI/TGI),

IFD 244..I: макс. 1 м, рекомендуется <0,7 м

IFD 244..I: напряжение розжига 22 кВ

Плавкий предохранитель в приборе: F1: Т 2А Н 250 В в соответствии с ЕС 127-2/5.

Окружающая температура: от -20 до +60°.

Относительная влажность: не допускается выпадение конденсата.

Степень защиты: IP 54 в соответствии с ЕС 529.

Категория по высокому напряжению III в соответствии с EN 60730.

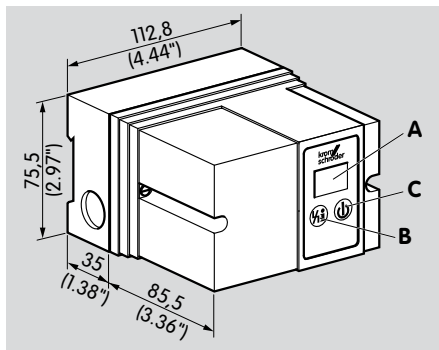
Кабельный ввод: M16.

Монтажное положение: любое.

Вес:

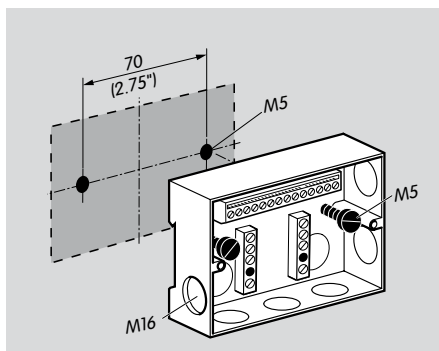
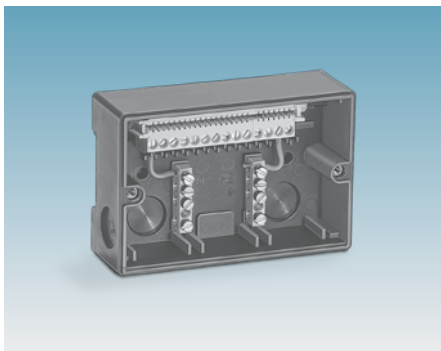
IFD 244 :610 г.

IFD 244..I: 770 г.



## 9.1 Управление

- A:** 2x цифровой 7 сегментный дисплей для показа состояния программы и сигнала пламени.
- B:** Кнопка Деблокировка/Информация (Reset/Information), чтобы повторно установить систему после неисправности или вызвать сигнал пламени на дисплей.
- C:** Кнопка сетевого напряжения Вкл/Выкл



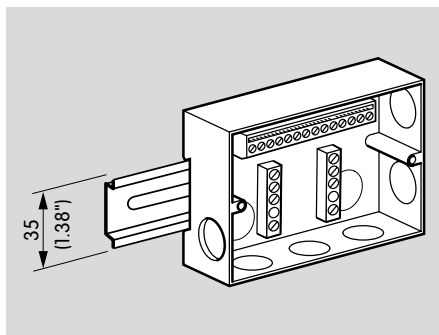
## 9.2 Монтаж

Прибор может быть установлен в любом положении. Монтажное положение тем не менее должно выбираться так, чтобы обеспечить легкий доступ к дисплею.

Корпус пластмассовый с противударным исполнением. Верхняя секция, содержащая элементы безопасности вставлена в нижнюю секцию. Клеммная коробка, планка заземления и нейтральная шина находятся в нижней секции. Верхняя секция корпуса прикручена к нижней двумя винтами.

Нижняя секция может быть закреплена на U-образном рельсе или закреплена двумя винтами М5. Для обеспечения степени защиты IP 54 необходима установка 2x уплотнительных шайб под винты М5.

Корпус имеет 6 отверстий для подключения пластмассовых резьбовых соединений.



## 10 Техническое обслуживание


Автомат управления горелкой IFD 244 требуют не-большого обслуживания.

## 11 Обозначения

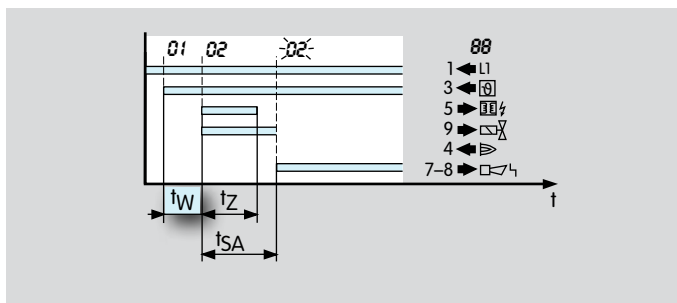
	Дисплей
	Мигание дисплея
	Цепь безопасности (Ограничители)
	Сигнал запуска
	Запальный трансформатор
	Газовый клапан
	Сигнал пламени
	Сигнал аварии
	Деблокировка/Информация
	Входной сигнал
	Выходной сигнал
	Розжиг/Высокое напряжение
	Ионизация
	Вход/Выход цепи безопасности
$t_W$	Время ожидания
$t_{LV}$	Время задержки постороннего пламени
$t_Z$	Время розжига
$t_{SA}$	Время безопасности при запуске (3, 5 или 10 с)
$t_{SB}$	Время безопасности работы горелки (<1 с или <2 с)

## 12 Глоссарий

### 12.1 Позиция Запуск/Готовность к работе

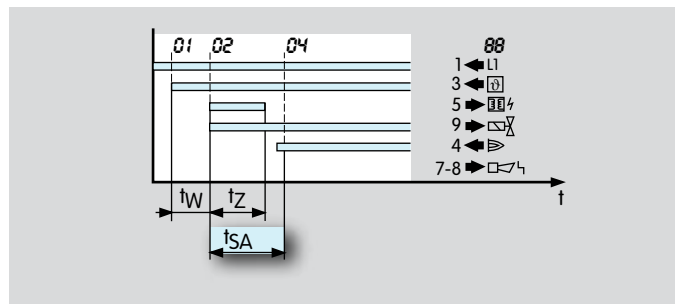
После включения прибор устанавливается в позицию Запуск/Готовность к работе. Это не является аварийным отключением. Прибор готов к запуску. Дисплей показывает .

### 12.2 Время ожидания $t_W$



Как только поступает сигнал запуска ( $\delta$ ), начинает протекать время ожидания  $t_W$ . В этот период проводится самотестирование на обнаружение неисправностей внутренних и внешних компонентов системы безопасности. Если в течение этого периода неисправностей не обнаружено, горелка запускается.

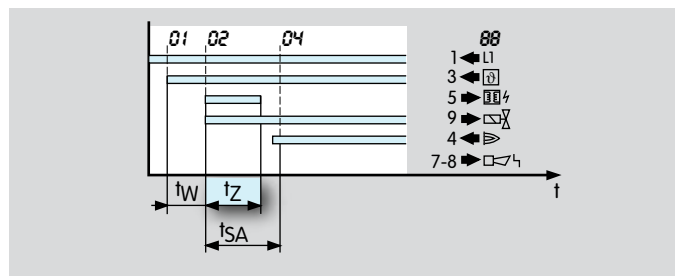
### 12.3 Время безопасности при запуске $t_{SA}$



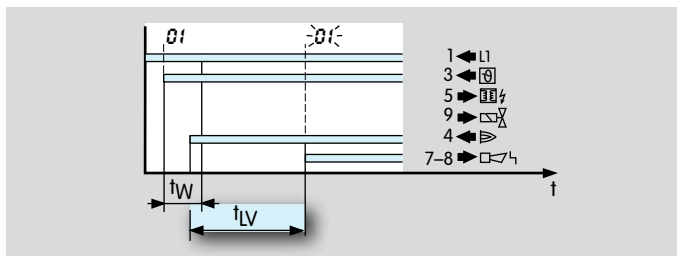
Это относится к периоду времени между включением и выключением пилотного газового клапана V1, когда не обнаружен сигнал пламени. Время безопасности при запуске  $t_{SA}$  (3, 5 или 10 с) - минимальное время работы горелки и автомата управления горелки.

### 12.4 Время розжига $t_Z$

Если в течение времени ожидания  $t_W$  никакой неисправности не обнаружено, начинает протекать время розжига  $t_Z$ . Напряжение подается на пилотный газовый клапан V1 и запальный трансформатор, и горелка розжигается. Время розжига длится либо 2, 3 либо 6 секунд (см. «Технические данные»).

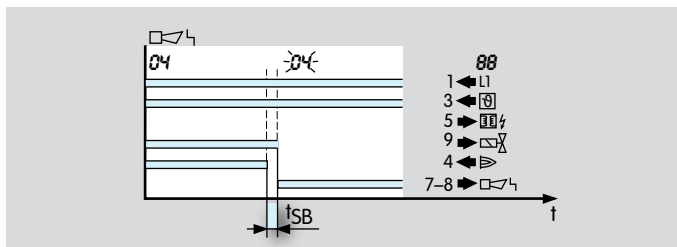


## 12.5 Постороннее пламя/Время задержки постороннего пламени $t_{LV}$



Постороннее пламя - ложный сигнал пламени. Если постороннее пламя обнаружено в течение запуска, начинается протекать время задержки постороннего пламени  $t_{LV}$  (максимально 15 с). Если постороннее пламя пропадает в течение времени задержки постороннего пламени  $t_{LV}$ , может быть начат пуск, или продолжена работа. Иначе, происходит аварийное отключение.

## 12.6 Время безопасности работы горелки $t_{SB}$



Если пламя пропадает во время работы, клапаны закрыты в течение времени безопасности  $t_{SB}$ .

Стандартное время безопасности работы горелки ( $t_{SB}$ ) 1 с. В соответствии с EN 746-2, время безопасности работы установки (включая время закрытия клапанов) не может превысить 3 секунды (см. «Информацию по

проектированию»). Обратите внимание на требования действующих норм!

## 12.7 Сигнал пламени

Если пламя обнаружено, датчик пламени посылает сигнал пламени. Для измерения интенсивности пламени на кабеле сигнала пламени установлен амперметр постоянного тока. Диапазон измерения обычно между 1  $\mu$ A и 30  $\mu$ A. Скачки напряжения, короткие замыкания или утечки тока в кабеле сигнала пламени дают альтернативный токовый сигнал и распознаются как неисправность обоими способами мониторинга.

## 12.8 Аварийное отключение

В случае неисправности, все клапаны закрываются, и поступает сообщение об ошибке.

После аварийного отключения необходимо вручную провести деблокировку (сброс).

## 12.9 Аварийное отключение

Ограничители в цепи безопасности (объединение всех средств безопасного управления и отключающего оборудования для применения, например STB (температурный ограничитель,  $Gas_{min}$ ,  $Gas_{max}$  ..., предназначены для изолирования входа 3 от подвода напряжения.

## 12.10 Газовый клапан V1

Газовый клапан V1 открыт в начале времени безопасности при запуске  $t_{SA}$ . Он остается открытым в случае неисправности, или пока горелка не выключится.

## 12.11 Непрерывное управление

Газовая горелка эксплуатируется более 24 часов и ни разу не была выключена в течение этого времени.