

DKG 972

Контроллер розжига и горения



Для 2-х ступенчатых атмосферных газовых горелок

Обнаружение пламени:

- ü Контроль пламени с помощью ионизационного электрода
- ü Инфракрасный детектор пламени IRD1020
- ü Ультрафиолетовый датчик пламени UVD971

ВВЕДЕНИЕ

Автоматы розжига DKG 972 предназначены для контроля и управления работой газовых горелок. Они сертифицированы по соответствующим стандартам и требованиям Европейского Союза.

Программирование последовательности операций с помощью микропроцессора гарантирует высочайшую стабильность розжига независимо от колебаний напряжения, окружающей температуры и/или циклов включения. Встроенная информационная система не только обеспечивает непрерывный контроль реального состояния устройства (что особенно важно для мониторинга фазы запуска), но сообщает о причине возможного автоматического отключения. Информация о причине отключения записывается в энергонезависимой памяти.

Автомат розжига обеспечивает максимальную безопасность в случае колебания напряжения электросети. Если напряжение питания упадет ниже допустимого уровня, то операция прерывается и автомат блокирует повторную попытку запуска. Эта защита от падения напряжения действует не только при запуске, но и постоянно во время операций.

КОНСТРУКЦИЯ УСТРОЙСТВА

Электронная схема автомата закрывается защелкивающимся прозрачным корпусом из огнеупорной пластмассы и крепится на монтажной плате фиксирующим винтом.

В корпусе автомата размещены микропроцессорный таймер, детектор пламени и электросхемы сброса.

Кнопка со встроенным светодиодом предназначена для блокировки и ручного сброса при блокировке.

Благодаря наличию на клеммной коробке нескольких точек подвода кабеля

обеспечивается гибкость электрических соединений.



Клеммная коробка S98 оборудована резервными и дополнительными клеммами, обеспечивающими подключение различных типов кабеля.

Примечание: DKG 972 совместим с TFI 812 и отличается от него только продолжительностью временных выдержек до и после розжига.

Максимальное тепловыделение устройства соответствует нормам, установленным в "Руководстве по газовому оборудованию".

ТЕХНИЧЕСКИЕ ХАРАКТЕРИСТИКИ

Рабочее напряжение	220 / 240 В (-15... +10%), 50 Гц (±5%) или 110 / 120 В (-15... +10%), 60 Гц (±5%)
Срабатывание предохранителя	10 А (быстрое изменение), 6 А (медленное)
Энергопотребление	Примерно 12 ВА
Максимальная нагрузка на выход	
- клемма 3 воспламенение	1.0 А, cos φ 0.2
- клемма 5 + 6 электромагнитный клапан	0.5 А, cos φ 0.4
- клемма 7 индикатор аварийного сигнала	0.5 А, cos φ 0.4
- клемма 4 дополнительная воздушодувка	2.0 А, cos φ 0.4
суммарная нагрузка	4.0 А, cos φ 0.4, максимум 16 А в течение 0,5 сек
Время сброса при блокировке	Мгновенно
Повторный запуск при потере пламени во время работы	
Чувствительность	1 μА

Необходимый минимальный ток ионизации 1.5 μ A	Положение при монтаже Любое
Чувствительность к рассеянному свету 0.4 μ A	Класс защиты IP40
Изолирование ионизационного электрода пробник – земля: более 50 M Ω	Требования к окружающей среде - влажность максимум 95% при 30°C - температура при эксплуатации -20°C... +60°C - температура хранения -20°C... +80°C
Паразитная емкость пробник – земля: менее 1000 пФ	Обледенение, попадание или конденсация воды не допускаются
Максимальная длина кабеля < 3 м	Соответствие стандартам Евросоюза EN298 и EN230, а также другим соответствующим директивам и стандартам
Детекторы пламени: IRD 1020 боковой обзор или с конца UVD 971 обзор с конца	Классификация по EN 298 FTLLXN
Вес вместе с суббазой 190 г	

Продолжительность временных интервалов (сек)

Модель	Время ожидания	Время до поджига	Контроль на рассеянный свет	Контрольное время	Время после поджига	Задержка перед 2-й ступенью
	tw	tvz	tf	ts	tn	tv2
05	12	3	5	5	4	25
10	12	3	5	10	9	25

ОПИСАНИЕ РАБОТЫ

1. Информационная система

Микропроцессорная информационная система передает все данные о работе автомата розжига и контроле пламени. Она непрерывно информирует о запрограммированной последовательности операций, которую выполняет устройство. Кроме того, оно позволяет идентифицировать ошибки во время запуска без использования дополнительного тестового оборудования. Автоматическая диагностика значительно упрощает обслуживание и экономит на этих операциях. Анализ ошибок можно выполнять как сразу же при их возникновении, либо потом, поскольку записи об их причине сохраняются в энергонезависимой памяти.

Информационная система выдает сообщения с помощью светодиодов и похожего на код Морзе флэш-кода. При использовании дополнительно приобретаемого терминала, ее сообщения можно записывать и отображать в удобном для чтения формате.

1.1 Отображение запрограммированных последовательностей

Встроенный микропроцессор контролирует не только запрограммированную последовательность, но и информационную систему. Отдельные фазы запрограммированной последовательности отображаются как флэш-код.

Возможны следующие сообщения:

Сообщение	Флэш-код
Время ожидания tw	. .
Время до поджига tvz	. .
Контрольное время ts	□ . .
Время после поджига tn	□ . .
Задержка для клапана V2 tv2	□ . .
Работа	. .
Низкое напряжение питания	□□ . .
Неисправен встроенный предохранитель > неисправен автомат	□. .

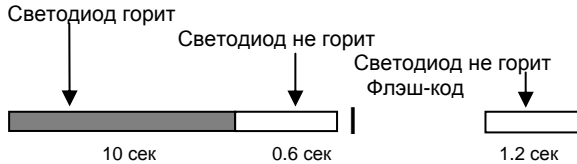
Условные обозначения

- | = короткий ритм
- = длинный ритм
- . = короткая пауза
- _ = длинная пауза

1.2 Диагностика при блокировке

В случае неисправности светодиод загорается и горит немигающим светом. Каждые 10 секунд это освещение прерывается флэш-кодом, указывающим причину ошибки, поэтому до сброса повторно выполняется следующая последовательность.

Последовательность:



Диагностика ошибок

Сообщение об ошибке	Флэш-код	Возможная причина неисправности
Блокировка	□ □ □ □	По истечении контрольного времени пламя не установилось
Рассеянный свет	□ □ □	Рассеянный свет на фазе мониторинга, возможно неисправен детектор

Флэш-код ручной блокировки

Ручная/внешняя блокировка (см. 3. Блокировка и сброс)	□ □ □ □ □ □ □ □
---	-----------------

2. Обнаружение пламени

Можно использовать следующие детекторы пламени:

• Хорошо изолированный ионизационный электрод из огнеупорного (материал и изоляция та же, что и у электрода зажигания).

• Инфракрасный детектор IRD 1020 с установочным фланцем M 93 или твердотельный ультрафиолетовый датчик пламени типа UVD 971

Инфракрасный детектор IRD 1020 с установочным фланцем

Обнаружение пламени с помощью изоляционного электрода возможна только при заземлении электропитания.

Правильно подключите провода IRD 1020 или UVD 971.

2.1 Мониторинг рассеянного света

Проверка на рассеянный свет выполняется перед продувкой в течение времени, указанного в таблице продолжительности зажигания.

3. Блокировка и сброс

Устройство можно заблокировать или сбросить двумя способами:

Внутренний

При блокировке устройство сбрасывается нажатием встроенной кнопки блокировки, после чего выполняется новый цикл запуска.

Внешний

Вместе нажатия встроенной кнопки блокировки можно использовать внешнюю кнопку, соединяющую терминал 9 с А (см. Электрическую и функциональную схему).

Если отжать на 3 сек кнопку блокировки (внутреннюю или встроенную) во время нормальной работы или процедуры и затем отпустить, то автомат выполнит отключение.

Внимание!

Устройство можно заблокировать или сбросить только при наличии питания.

4. Защита от падения напряжения

Для номинального напряжения 220 / 240 В (110 / 120 В)

Автомат может запускаться только если напряжение питания больше 187 В_н (94 В_ф).

Напряжение питания контролируется не только в фазе запуска, но и постоянно во время работы. При падении напряжения ниже < 160 В_н (80 В_ф) при запуске или работе автомат розжига переходит в режим блокировки. При повышении напряжения автомат сразу же выполняет запуск как только напряжения питания превысит > 187 В_н (94 В_ф).

5. Безопасность

Конструкция и последовательность управления DKG 972 соответствует действующим стандартам и правилам (см. также ТЕХНИЧЕСКИЕ ХАРАКТЕРИСТИКИ).

6. Монтаж и электрические соединения

Монтажная плата оборудована:

- 3 клеммами заземления с дополнительной клеммой заземления горелки
- 3 нулевых клеммами с внутренним постоянным соединением с нулевой клеммой 8
- 2 независимыми запасными клеммами (S1 и S2)
- внешними клеммами А, В и С (стандартно)
- 2 убирающимися пластинами и 2 отверстиями с заглушкой (резьба PG11) плюс 2 отверстиями в основании платы для подвода проводов

Устройство дискретного управления идеально подключается к новому монтажному основанию S98, оборудованному используемой для удаленного сброса/блокировки клеммой А (клеммы В и С предназначены для специальных типов DMO или DMG).

Примечание

Для надежной работы необходимо полностью до конца зафиксировать главную нулевую клемму на монтажном основании. Ее фиксирующие винты уже установлены в отверстие, и для подключения проводов к клемме их надо только затянуть до конца.

Общее правило: Автомат и детекторы необходимо защищать от сильной вибрации.

ИНСТРУКЦИИ ПО МОНТАЖУ И ОБСЛУЖИВАНИЮ

1. Важные замечания

- Автоматы могут устанавливаться только квалифицированным персоналом при соблюдении соответствующих местных стандартов и правил.
- Перед началом эксплуатации необходимо тщательно проверить правильность подключений по соответствующим схемам – неправильное подключение может привести к неисправности устройства и монтируемой системы.
- Номинальные значения предохранителя должны соответствовать предельным параметрам, указанным в ТЕХНИЧЕСКИХ ХАРАКТЕРИСТИКАХ – в противном случае короткое замыкание может вывести из строя автомат и монтируемую систему.
- Исходя из требований безопасности по крайней мере один раз за 24 часа автомат нужно выключать.
- При установке и снятии автомата нужно обязательно отключить питание.
- Автомат – это защитное устройство, которое нельзя открывать!

2. Контроль функционирования

Исходя из требований безопасности необходимо проверить работу системы обнаружения пламени перед запуском в эксплуатацию, а также после обслуживания и длительного отключения.

- a) Если попытаться запустить при закрытом газовом клапане:
 - В конце контрольного времени
 - > Блокировка
- b) Если после нормального запуска при работающей горелке закрыть газовый клапан:
 - После перезапуска по окончании контрольного времени
 - > Блокировка

3. Обнаружение неисправностей

Встроенная информационная система обеспечивает обнаружение неисправностей при запуске или во время операций.

Таблица возможных сообщений при блокировке приведена в главе 1.2 ДИАГНОСТИКА ПРИ БЛОКИРОВКЕ.

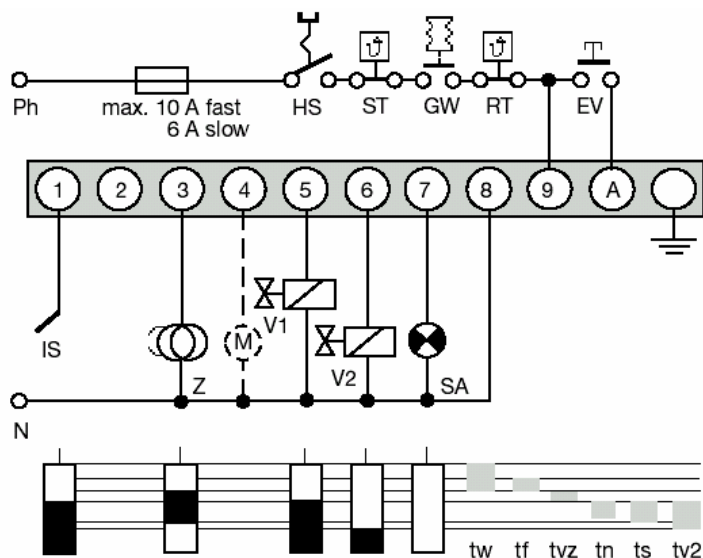
Примечание:

Автомат остается заблокирован и причина блокировки отображается до тех пор, пока он не будет сброшен внутренним или внешним способом (см. раздел “3. Блокировка и сброс”).

Снятие автомата с монтажного основания и отключения питания не приводит к сбросу блокировки. Поэтому при подаче питания требуется подождать 2-3 сек пока автомат не вернется в состояние блокировки и будет отображаться ее причина.

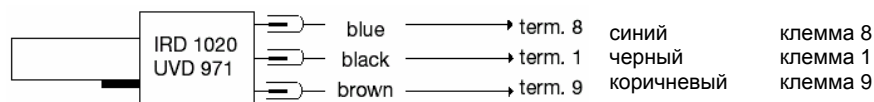
НЕИСПРАВНОСТЬ	ВОЗМОЖНАЯ ПРИЧИНА
Горелка не работает	<ul style="list-style-type: none"> – Разомкнута цепь термостата – Неисправное электрическое соединение – На клемму А непрерывно подается питание (например, она используется как клемма для поддержки)
Через 2-3 сек после подачи напряжения автомат выполняет блокировку	<ul style="list-style-type: none"> – Не выполнялся сброс автомата
Горелка запущена, пламя не устанавливается, происходит блокировка	<ul style="list-style-type: none"> – Рассеянный свет в течение времени ожидания – Нет зажигания или топлива
Горелка запущена, пламя устанавливается, после истечения контрольного времени происходит блокировка	<ul style="list-style-type: none"> – Отсутствует или слишком мал сигнал пламени (мин. значения указаны в ТЕХНИЧЕСКИХ ХАРАКТЕРИСТИКАХ) – Неправильное подключение, фазу и ноль надо поменять – Ионизационный электрод загрязнен, сломался или не заземлен – Слишком мало света попадает на инфракрасный детектор пламени IRD

ЭЛЕКТРИЧЕСКАЯ СХЕМА И ВРЕМЕННАЯ ДИАГРАММА DKG 972

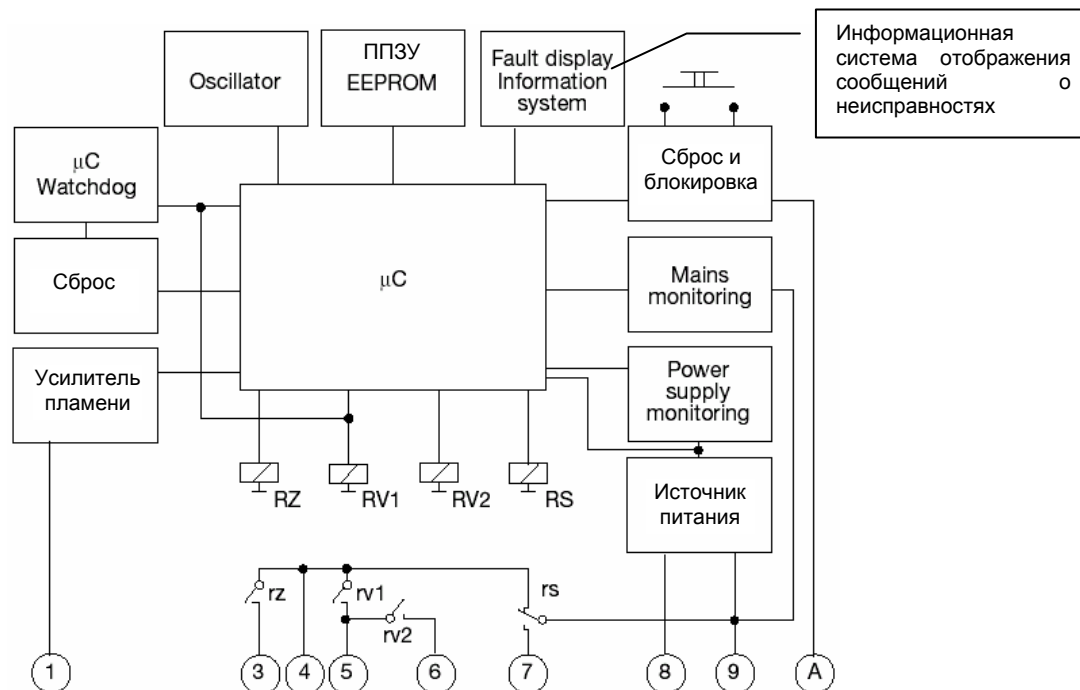


- HS Выключатель питания
- GW Выключатель подачи газа
- ST Ограничительный термостат
- RT Управляющий термостат
- EV Внешняя кнопка сброса и блокировки
- IS Ионизационный электрод (для IRD 1020 и UVD 971 показан на отдельной диаграмме)
- Z Зажигание
- V1 Электромагнитный клапан, 1-ая ступень
- V2 Электромагнитный клапан, 2-ая ступень
- SA Внешний сигнал блокировки
- M Дополнительная воздуходувка
- tw Время ожидания
- tf Контроль на рассеянный свет
- tvz Время до поджига
- tn Время после поджига
- ts Контрольное время
- tv2 Задержка перед 2-й ступенью

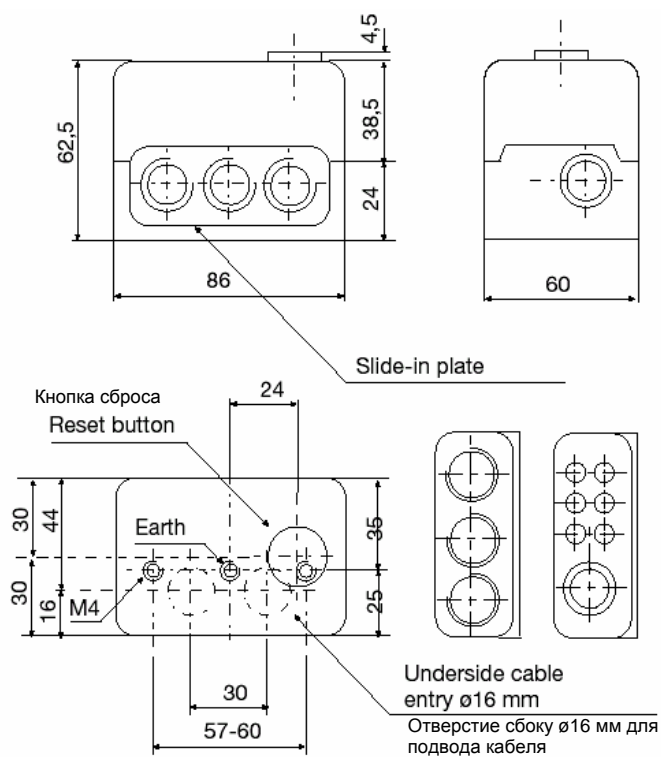
СОЕДИНЕНИЯ IRD ИЛИ UVD



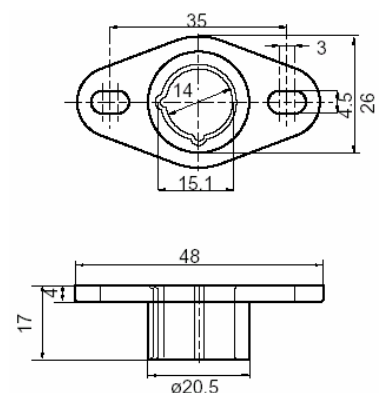
ФУНКЦИОНАЛЬНАЯ ДИАГРАММА DKG 972



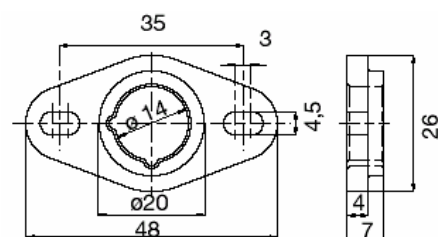
DKG 972 И СУББАЗА



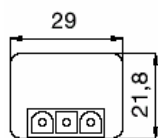
ДЕРЖАТЕЛЬ М 93 ДЛЯ IRD



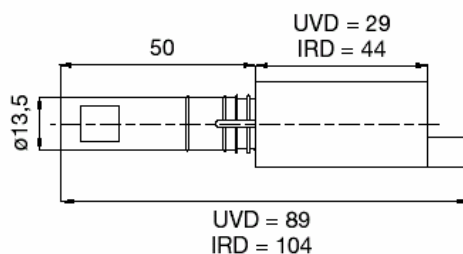
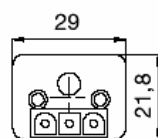
ДЕРЖАТЕЛЬ М 74 ДЛЯ UVD



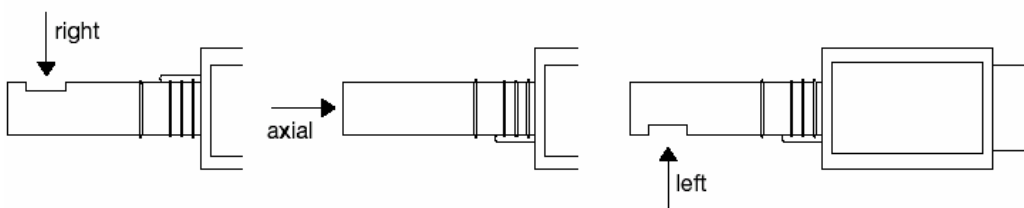
UVD 971



IRD 1020



VARIATION IRD



ИНФОРМАЦИЯ ДЛЯ ЗАКАЗА

ДЕТАЛЬ	ОБОЗНАЧЕНИЕ	ЗАКАЗНОЙ НОМЕР
Автомат розжига	DKG 972 Mod. 5	0332005
Автомат розжига	DKG 972 Mod. 10	0332010
Автомат розжига	DKG 972 Mod. 10 110 / 120V	0332310
Клеммная коробка (суббаза)	Монтажное основание S98, 12-штырьковое	75310
Вставляемая пластина	PG-Plate	70502
Вставляемая пластина	Плата для подвода кабеля	70501
Детектор пламени	IRD 1020 осевой	16522
Детектор пламени	IRD 1020 левый	16523
Детектор пламени	IRD 1020 правый	16521
Детектор пламени	UVD 971	16722
Опора для IRD	Держатель M93 для IRD 1020	59093
Опора для UVD	Держатель M74 для UVD	59074
Соединительный кабель	Съемный, 3-жильный, 0,6 м с разъемами на концах	7236001

Эта информация для заказа относится к стандартной версии.
Мы также выпускаем специальные модификации продукта.
Спецификация может быть изменена без письменного уведомления