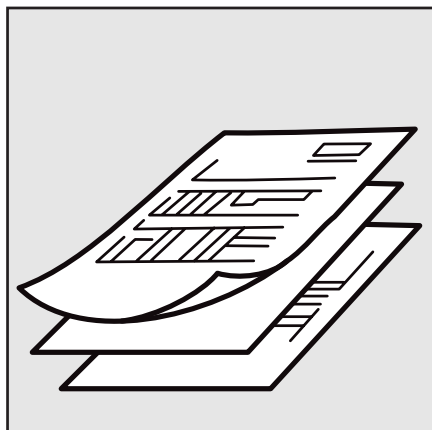
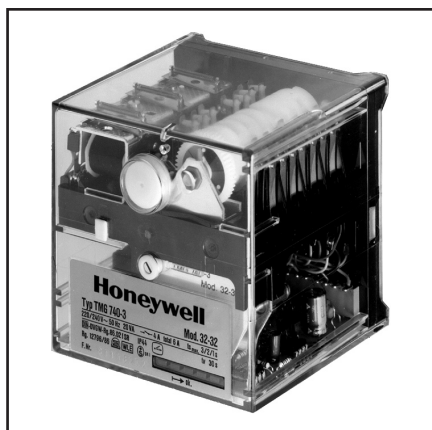


sales@prom-elec.com

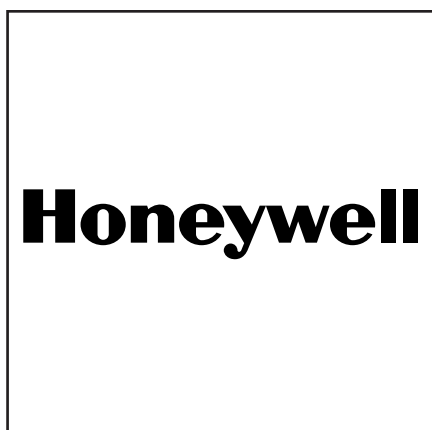


## Технические данные

### Топочный автомат для газовых горелок



**TMG 740-3 Mod.13-53**  
**TMG 740-3 Mod.32-32**  
**TMG 740-3 Mod.43-53**  
**TMG 740-3 Mod.63-55**  
**TMG 740-3 Mod.63-58**



# Топочный автомат для газовых горелок TMG 740-3

Для горелок высокой мощности с наддувом и комбинированных для прерывистого режима работы (одно- или двухступенчатая версия).

Возможный датчик пламени:

- Зонд ионизации
- УФ-датчик
- Инфракрасный датчик

## Введение

Топочный автомат TMG 740-3 осуществляет управление и контроль горелок с наддувом средней и высокой мощности, а также комбинированных (газ/дизельное топливо) в одно- или двухступенчатом режиме. Он может быть использован для многоступенчатого или модулируемого режима работы с горелками любой номинальной мощности или с воздушными обогревателями (по DIN 4794).

Различные обозначения моделей идентифицируют топочные автоматы согласно временным интервалам в соответствии с национальными стандартами или для специального применения, например, для высокоскоростных паровых генераторов. Существует специальная версия для работы с контролем искры поджига в соответствии с французскими национальными предписаниями.

TMG 740-3 полностью взаимозаменяем с более ранними версиями -1 и -2.

## Конструктивные особенности

Топочный автомат защищен огнестойким прозрачным пластиковым корпусом с разъемным соединением и включает:

- Синхронный электродвигатель с кулачковым переключателем
- Кулачковый переключатель с информационным цветным программным индикатором
- 16-клеммный кулачковый переключатель в сборе, контролирующей программную последовательность
- 2 реле постоянного тока и 1 реле остаточной магнитной индукции на общей станине
- Съёмная печатная схемная плата с силовым трансформатором, жидкокристаллическим дисплеем и электронными компонентами

В нижней части прибора есть прочные штепсельные контакты, где реле давления воздуха и контроль искры поджига могут быть настроены через перемычки, которые могут быть обрезаны при необходимости. Переключатель типа датчика пламени также расположен в нижней части прибора.

## Таблица временных интервалов (с)

Модель	32-32	63-55	43-35	13-53*	63-58
Контролируемое время предварительной продувки	24	60	32	4	60
Время предварительной продувки с открытой воздушной заслонкой	30	60	40	6	60
Фиксированное время перед поджигом	3	4	4	1	4
Предохранительный интервал для стартового клапана	2	3	3	3	3
Предохранительный интервал для пилотного клапана	3	5	3	5	5
Время включения реле пилотного клапана	11	13.5	14	8	16.5
Предохранительный интервал для главного клапана 1	2	5	5	3	8
Ожидание сигнала от клапана 1	9	10	10	6	10
Ожидание сигнала от клапана 2	6	20	10	4	20
Последующая продувка	7	16	10	-	16

\*Для высокоскоростных паровых генераторов. Заданное время вентиляции должно быть проверено.

На передней части топочного автомата находятся следующие важные индикаторы и органы управления:

- Кнопка перезапуска со встроенной сигнальной лампой для обозначения неисправности (блокировки)
- Цветной программный индикатор
- Индикатор сигнала пламени с пятью светодиодами
- Центральное винтовое крепление

## Технические данные

Рабочее напряжение	220 / 240 В (-15...+10%) 50 Гц (40 - 60 Гц)
Отклонения колебаний частоты переменного тока	результат в пропорциональном определении времени
Предохранитель на входе	10 А быстродействующий, 6 А с задержкой срабатывания приблизительно 15 ВА
Энергопотребление	
Макс. нагрузка на внешнюю клемму	4 А
Общая нагрузка	6 А
Чувствительность зонда ионизации	1.6 µA
УФ-датчика	70 µA
Минимальный ток датчика	
Ионизация/инфракрасный датчик	5 µA = 2 светодиода
УФ датчик	250 µA = 2 светодиода
Реле давления воздуха	6 А, 220 В
Ожидание перезапуска	нет
Кабель датчика пламени	
Ионизация	50 м обычный кабель 100 м экранированный кабель
УФ датчик	100 м обычный кабель 200 м экранированный кабель
Датчики пламени	
UVZ 780 голубой	низкая чувствительность
UVZ 780 белый	средняя чувствительность
UVZ 780 красный	высокая чувствительность
Вес, включая цоколь	1100 г
Положение при установке	любое
Класс защиты	IP 44
Допустимые климатические условия	-20°C ... +60°C
Классифицирован согласно EN 298	BTLLXN

# Топочный автомат для газовых горелок TMG 740-3

## Технические характеристики

### 1. Контроль пламени

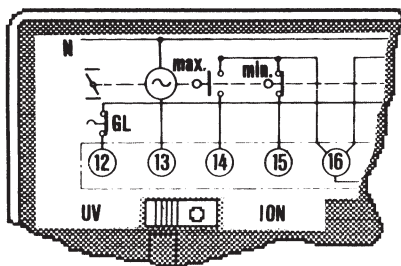
Могут быть использованы следующие типы датчика пламени:

- Ионизационный электрод, где ток утечки поступает на глухо-заземленный ноль. Подходит для газовых горелок (помехи от искры поджига не могут влиять на сигнальный ток пламени).
- УФ датчик типа UVZ 780 красный, подходит для газовых, дизельных и комбинированных горелок.
- Инфракрасный датчик типа IRD 820 или 1020 для всех видов горелок.

Усилитель сигнала пламени настраивается на тип датчика, установленного с помощью переключателя типа датчика пламени в нижней части прибора. Если используется инфракрасный датчик, переключатель должен находиться в положении "ION".

Определение сигнала пламени осуществляется, только когда выбранная позиция переключателя соответствует типу подключенного датчика.

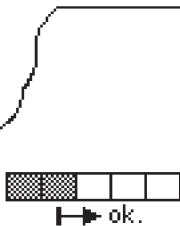
При оптимальном подборе усилителя к датчику может быть достигнута значительно большее расстояние передачи сигнала с низкой чувствительностью к помехам.



Индикатор тока сигнала пламени состоит из экрана с пятью светодиодами, который постоянно показывает ток сигнала пламени. Поэтому всегда дается индикация интенсивности тока сигнала пламени.

Колебания при контролируемой чувствительности могут быть отмечены на ранней стадии, и предприняты соответствующие корректирующие действия.

Если применяется инфракрасный датчик IRD 820 или 920, индикатор тока сигнала пламени на топочном автомате не используется. В этом случае IRD сам является индикатором интенсивности сигнала пламени.



Индикатор тока сигнала пламени

### 2. Управление горелкой

- Горелки могут работать с или без последующей продувки. Это зависит от модели (см. технические данные) и активируется, когда электродвигатель горелки соединен с клеммой 19.
- Функционирование воздушной заслонки контролируется для обеспечения номинального объема воздуха во время предварительной продувки и при запуске до подачи топлива. Если не получено подтверждение положения воздушной заслонки "MIN" или "MAX", последовательность запуска топочного автомата прерывается.
- Реле давления воздуха проверяется на правильность работы перед запуском, давление воздуха контролируется во время предварительной продувки, а также во время работы горелки. При обычном использовании подходят переключающие контакты с номиналом 6A/220 В. Дополнительные переключающие контакты, которые проверяются, могут быть подсоединены между клеммой 18 и рабочим контактом реле давления воздуха. В этом случае переключатель II на нижней стороне топочного автомата должна быть обрезана.

- Обеспечивается отдельное соединение для пилотного клапана PV, который снова закрывается в конце второго предохранительного интервала. Тепловая мощность потока газа, контролируемого клапаном, не должна превышать 120 кВт.
- Клемма для стартового клапана SV не должна применяться при подсоединении пилотного клапана PV.
- Вместе со стартовым клапаном SV все 3 уровня мощности доступны для использования. Поток газа, контролируемый клапанами SV, V1 и V2, должен выводиться в общий форсуночный узел.
- При определении тепловой мощности потока газа, контролируемого пилотным и стартовым клапаном, сверьтесь с EN 676.
- Дополнительно к встроенной кнопке с сигнальной лампой также можно подсоединить дистанционный индикатор блокировки и кнопку перезапуска.
- Для контроля искры поджига переключатель 1 в нижней части топочного автомата должна быть обрезана. В этом случае обнаружение пламени осуществляется УФ датчиком UVZ 780.

### 3. Установка и электрическое подключение

Исполнение и программная последовательность топочных автоматов TMG 740-3 соответствуют действующим европейским стандартам и предписаниям. Следующие особенности выходят за требования большинства стандартов и поэтому обеспечиваются дополнительными средствами безопасности:

- После обычного отключения топочным автоматом немедленно запускается проверка постороннего света, топочный автомат направляет повышенное напряжение на УФ датчик. Поэтому может быть проверена очень важная гасящая функция датчика. Если топливный клапан неправильно замкнут, датчик или усилитель неисправен, после примерно 20 секунд происходит отключение и блокировка, даже если контролирующий термостат разомкнут.
- Контакты, ответственные за пуск топлива, проверяются при запуске программы, чтобы убедиться, не спаяны ли они друг с другом.

### 4. Установка и электрическое подключение

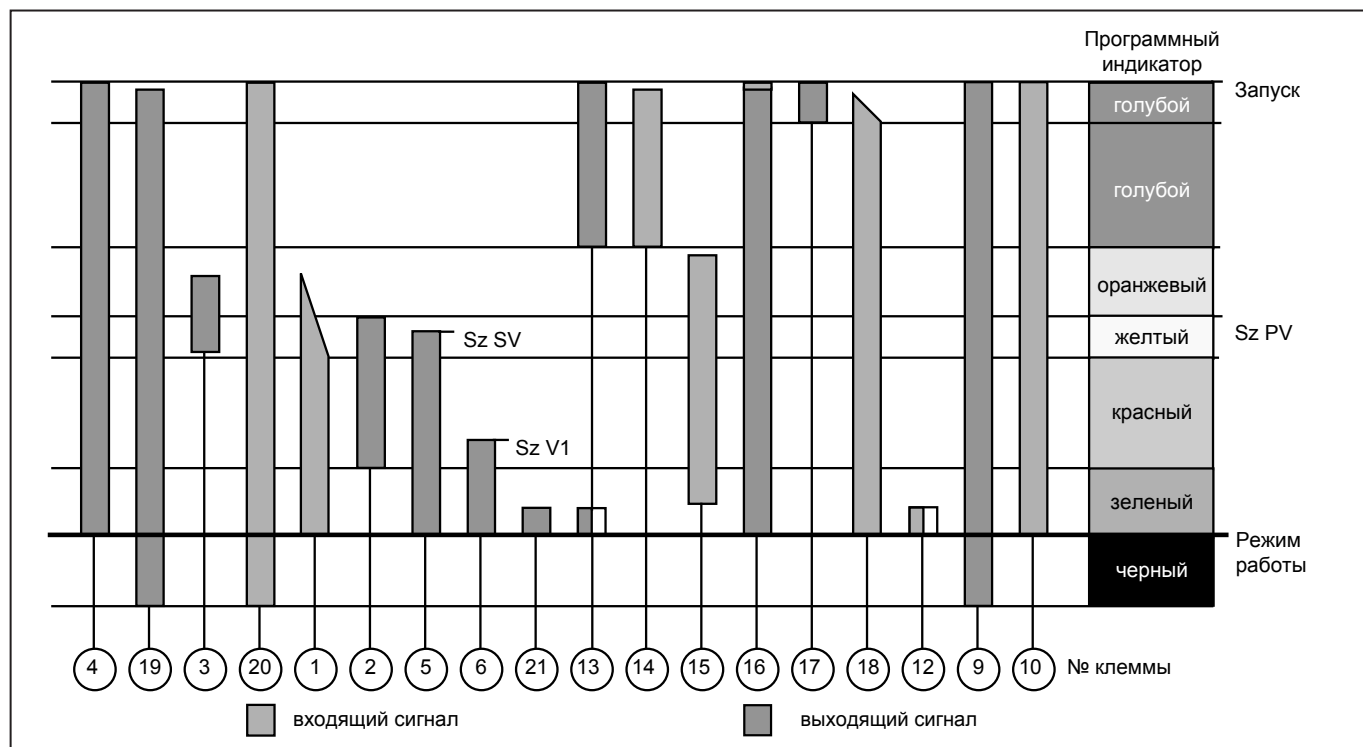
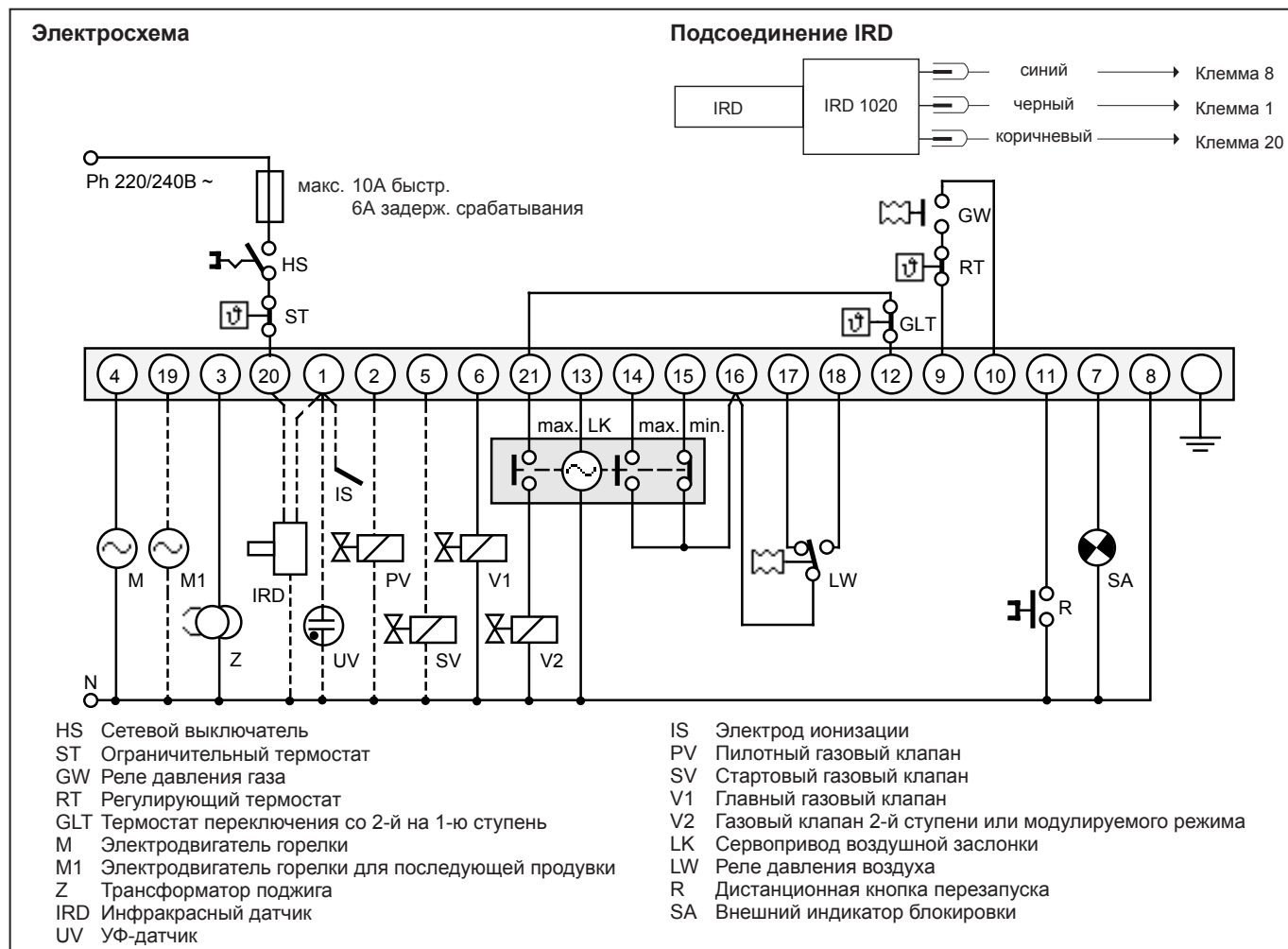
На цоколе:

- 3 клеммы заземления, с дополнительным наконечником для заземления горелки.
- 3 нейтральные клеммы, с фиксированным внутренним сквозным соединением к входу нейтрали, клемма 8.
- 2 отдельных съемных фиксатора кабеля и 4 нарезных выбиваемых отверстия (PG 11 нарезные), а также открытые отверстия для кабелей снизу, для удобства электропроводки.
- Специальное расположение пазов гарантирует, что на цоколь не может быть установлен неверный тип топочного автомата. На цоколе есть соответствующее буквенное обозначение топочного автомата.

Общие положения:

- Может быть установлен в любом положении, защита в соответствии со стандартом IP 44 (защита от водяных брызг). Топочный автомат и датчики не должны подвергаться чрезмерной вибрации. При УФ датчике UVZ 780 убедитесь, что существует хороший электрический контакт с горелкой через металлический фланец.
- Если используется электрод ионизации, требуются соответствующие защитные меры во избежание контакта с электродом при установочных работах. Бесперебойная работа с этим типом датчика пламени невозможна, если напряжение между нейтралью и заземлением превышает 25 В. В этом случае необходимо отдельный разделительный трансформатор.
- Максимальная длина кабелей датчика в зависимости от типа установленного кабеля перечислена в технических данных и должна соблюдаться. Избегайте расположения кабелей рядом с силовым кабелем, использование многожильного кабеля также не допускается.

# Топочный автомат для газовых горелок TMG 740-3



# Топочный автомат для газовых горелок TMG 740-3

## Ввод в эксплуатацию и техническое обслуживание

### 1. Важно

При вводе в эксплуатацию должна быть полностью проверена электропроводка. Неправильная электропроводка может повредить топочный автомат, влияя на безопасность горелки.

При монтаже и подключении топочного автомата должны соблюдаться соответствующие предписания по установке.

- Выбранный номинал предохранителя не должен быть выше значения, указанного в технических данных.
- Несоблюдение этой инструкции может, в случае короткого замыкания, иметь серьезные последствия для топочного автомата или системы горелки.
- С целью безопасности топочный автомат должен осуществляться как минимум одно стандартное завершение работы в течение 24 часов.
- Отключите или отсоедините электропитание перед тем, как произвести установку или демонтаж прибора.
- Топочные автоматы являются устройствами безопасности, их вскрытие не допускается.

### 2. Стандартная проверка

Проверка технической безопасности системы обнаружения пламени должна осуществляться при вводе в эксплуатацию прибора, а также после сервисных работ или если система долгое время не была в работе.

Для проверки а) реле давления газа должно быть зашунтировано.

- а) Попытка запуска с закрытым ручным клапаном:
  - После первого предохранительного интервала  
-> Блокировка
- б) Во время обычной работы отсоедините датчик пламени или закройте свет:
  - Менее чем 1 с  
-> Блокировка

### Обнаружение неисправности

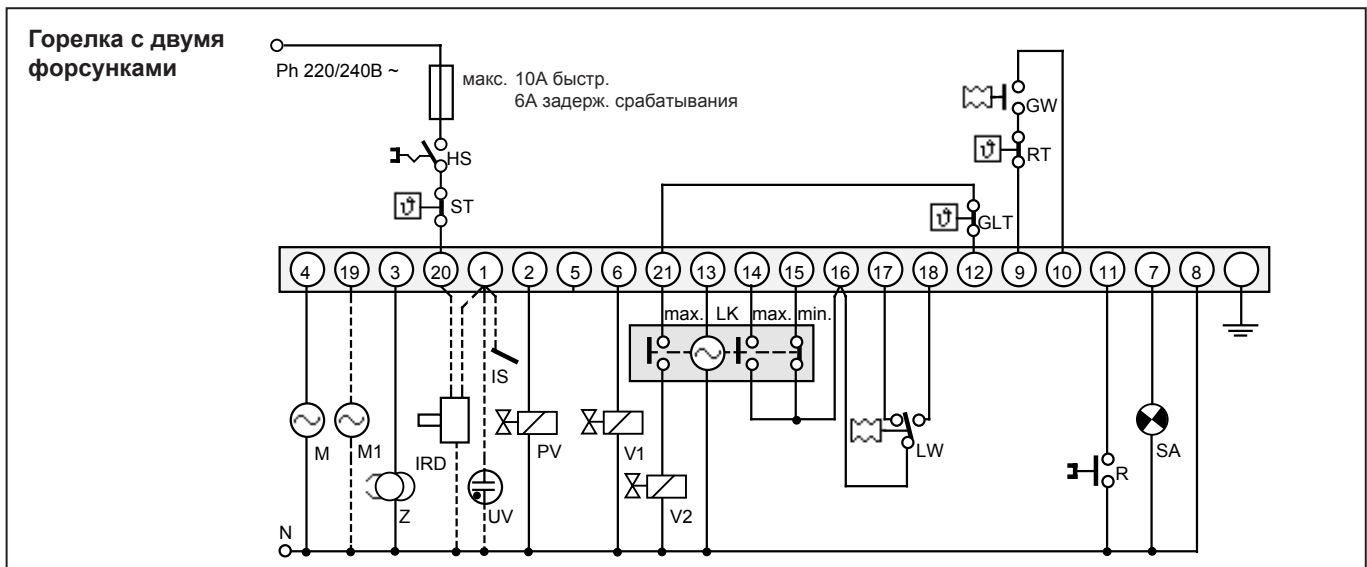
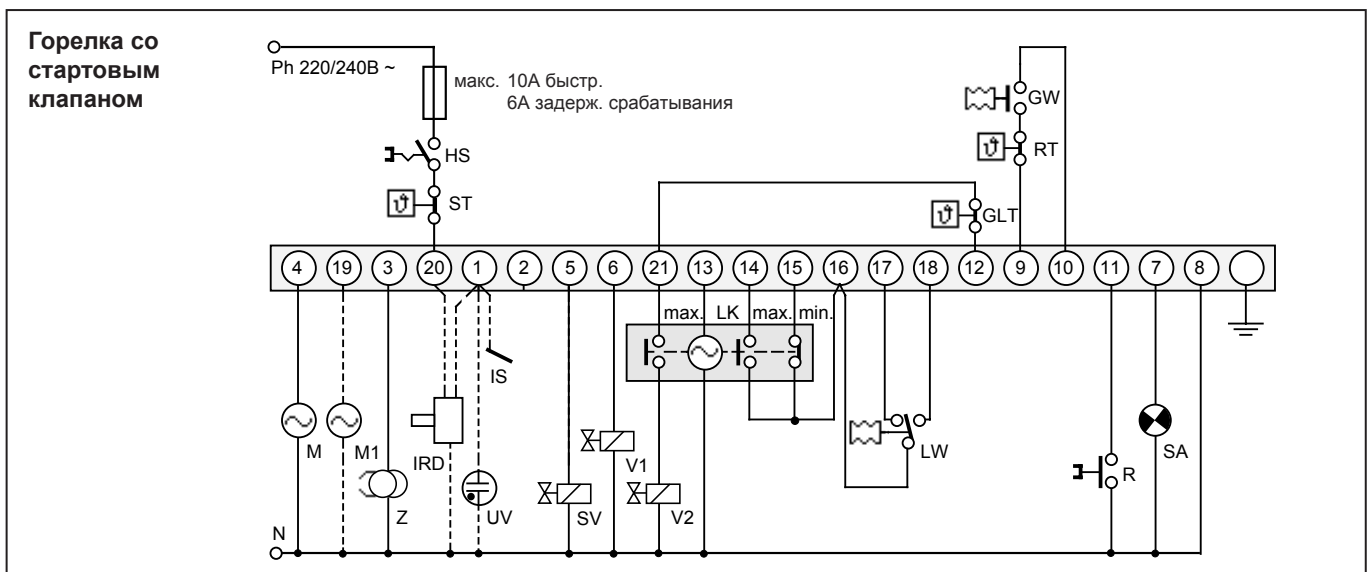
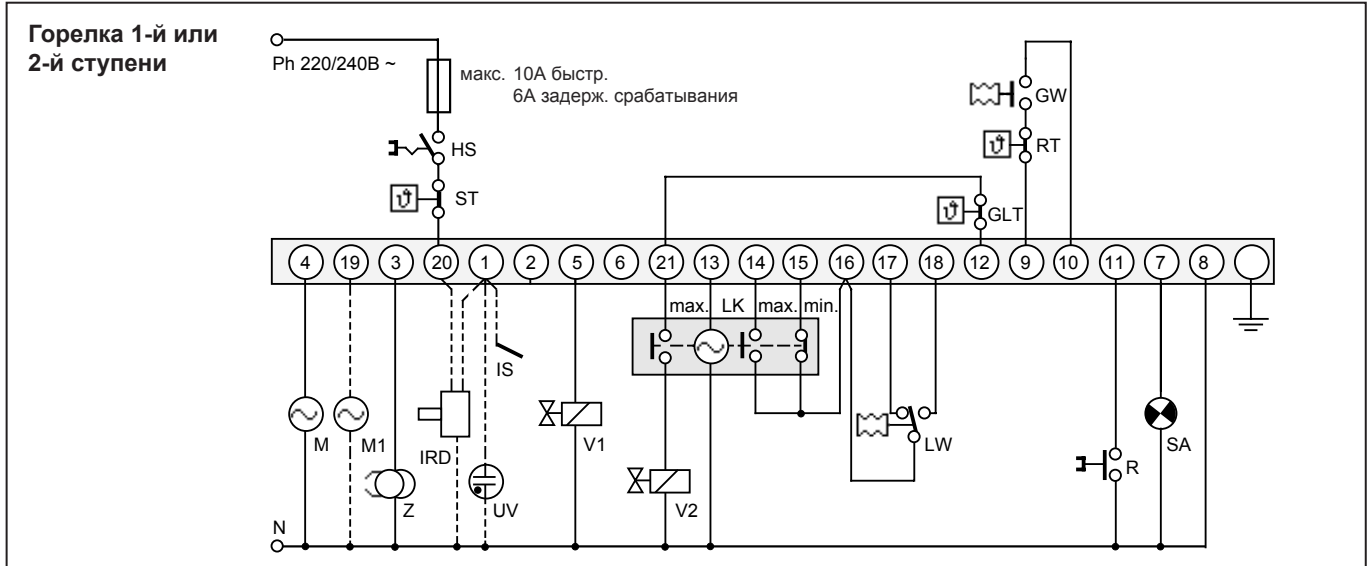
Обнаружение неисправности значительно упрощается при использовании цветного программного индикатора. Неполадки при вводе в эксплуатацию, работе или стандартном завершении работы могут быть локализованы с помощью диска программного индикатора. При сбое необходимо отметить точное положение индикатора до воздействия на управляющее реле или кнопку перезапуска.

Следующий список поможет при обнаружении неисправности:

ЦВЕТ	ГДЕ	ЧТО ПРОИСХОДИТ	ПРИЧИНА
ГОЛУБОЙ	начало	не запускается	- нет напряжения, обрыв цепи управления, реле давления воздуха не находится в нерабочем положении
		продолжительная вентиляция	- концевой выключатель "MAX" сервопривода воздушной заслонки не работает
	линия конец	блокировка продолжительная вентиляция	- реле давления воздуха не переключается или запаздывает - концевой выключатель "положение поджига", воздушная заслонка не работает
	в любом месте	блокировка	- посторонний свет
ЖЕЛТЫЙ	конец	блокировка	- образование пламени от пилотного или стартового клапана невозможно, нет тока сигнала пламени или он слишком слабый (мин. 2 светодиода), переключатель типа датчика пламени установлен неверно
КРАСНЫЙ	конец	блокировка	- нет тока сигнала пламени или он слишком слабый по завершению второго предохранительного интервала (комбинированная горелка)
ЗЕЛЕНЫЙ	конец	блокировка	- исчезновение пламени во время работы, давление воздуха слишком низкое
ЧЕРНЫЙ	конец	блокировка	- посторонний свет при дожигании, истек срок службы датчика UVZ, неисправность в цепи датчика пламени

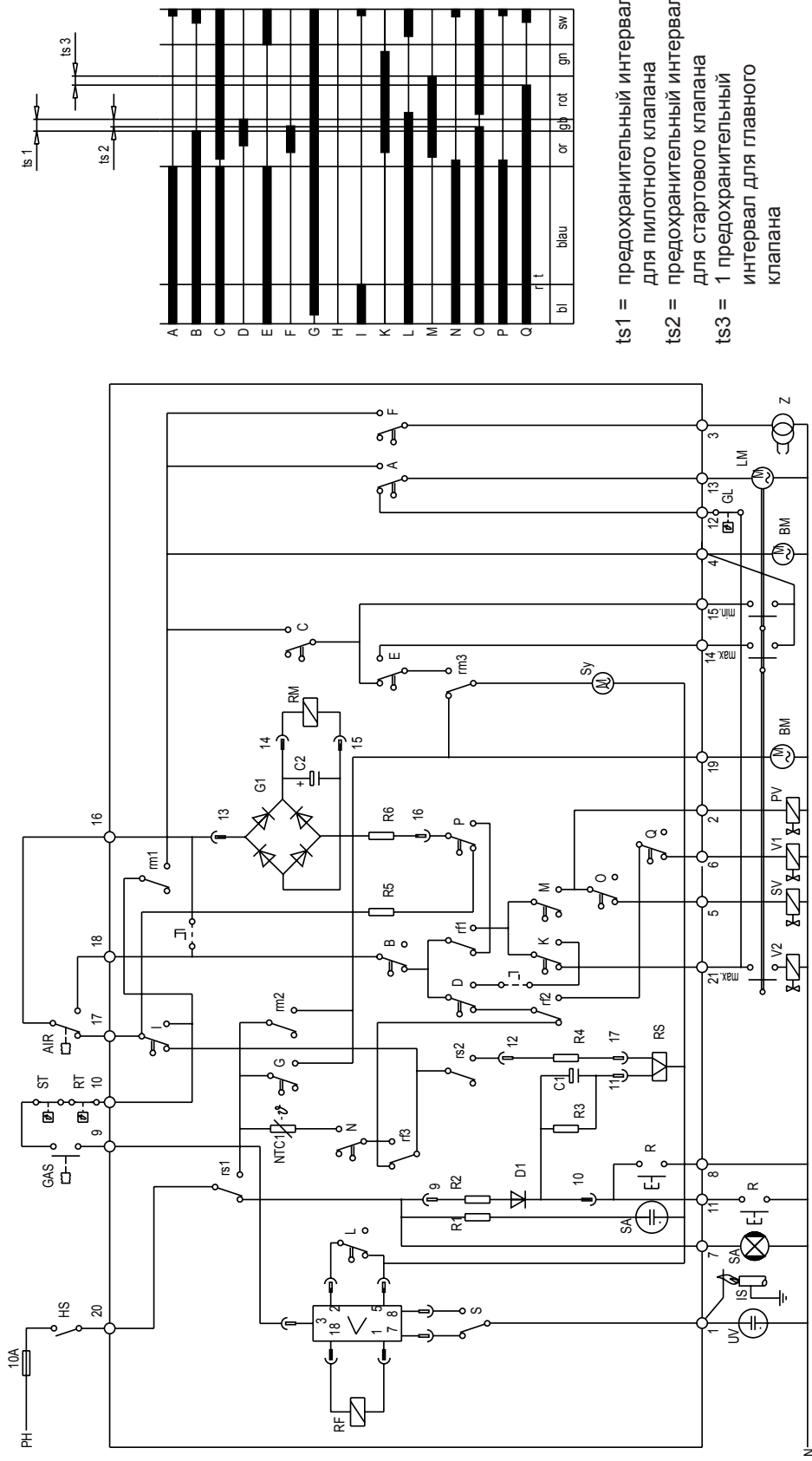
Проверка работы топочного автомата возможна на испытательном стенде (описание модели UP 7520, арт. 18601).

# Топочный автомат для газовых горелок TMG 740-3



# Топочный автомат для газовых горелок TMG 740-3

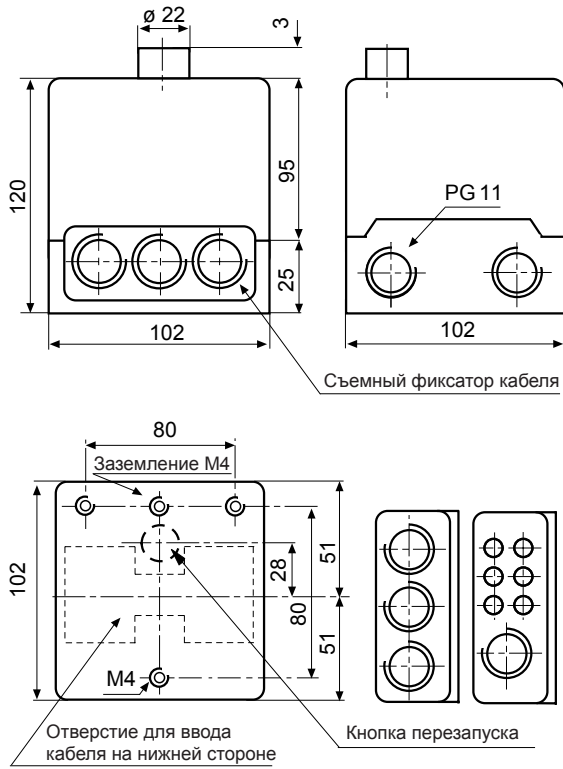
Принципиальная схема



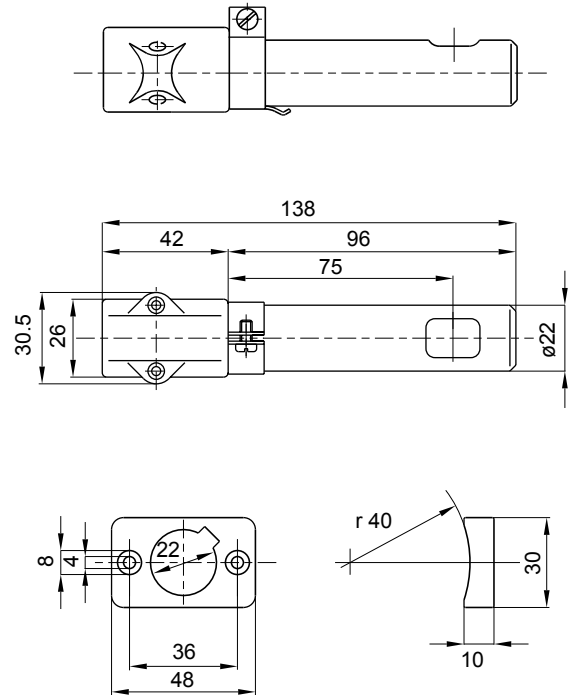
A	B	C	D	E	F	G	H	I	K	L	M	N	O	P	Q	rt	bl	blau	or	gh	rot	gn	sw
<p>ts1 = предохранительный интервал для пилотного клапана</p> <p>ts2 = предохранительный интервал для стартового клапана</p> <p>ts3 = 1 предохранительный интервал для главного клапана</p> <p>I = обрезаемая для контроля искры поджига</p> <p>II = обрезаемая для дополнительных переключающих контактов</p>																							

# Топочный автомат для газовых горелок TMG 740-3

Габаритные размеры TMG 740-3 с цоколем



UVZ 780 с крепежом





# Топочный автомат для газовых горелок TMG 740-3

## Данные для заказа

Наименование	Текст заказа	Артикул №
Топочный автомат:	TMG 740-3 Mod.12-22	08216 *
	TMG 740-3 Mod.13-53	08217
	TMG 740-3 Mod.32-32	08211
	TMG 740-3 Mod.43-35	08218
	TMG 740-3 Mod.43-35 110 В	08223
	TMG 740-3 Mod.63-55	08213
	TMG 740-3 Mod.63-58	08215
Цоколь	TMG	70205
Вставная пластина:	PG-пластина	70502
	Пластина фиксации кабеля	70501
Датчик пламени:	Ультрафиолетовый датчик пламени UVZ 780 белый	18814
	Ультрафиолетовый датчик пламени UVZ 780 белый с кабелем 1.5 м	18818
	Ультрафиолетовый датчик пламени UVZ 780 синий	18812
	Ультрафиолетовый датчик пламени UVZ 780 красный	18813
	Ультрафиолетовый датчик пламени UVZ 780 красный с кабелем 1.5 м	18819
	УФ датчик пламени UVZ 780 красный с кабелем и соединением	18820
	Инфракрасный датчик пламени IRD 820	16201
	Инфракрасный датчик пламени IRD 1020.1 правый синий	16531
	Инфракрасный датчик пламени IRD 1020.1 правый белый	1653104
	Инфракрасный датчик пламени IRD 1020.1 осевой синий	16532
Крепежный фланец	Держатель M 93 для IRD 1020.1	59093
	Держатель UVZ	18807
Соединительный кабель	Штекерного типа, 3-жильный кабель, 0.6 м с наконечниками	7236001

Вышеупомянутые данные для заказа относятся к стандартной конструкции.  
Программа продаж включает также специальные исполнения.

\* Топочный автомат TMG 740-3 Mod.12-22, артикул № 08216 снят с производства.  
Заменен на TMG 740-3 Mod.13-53, артикул № 08217.